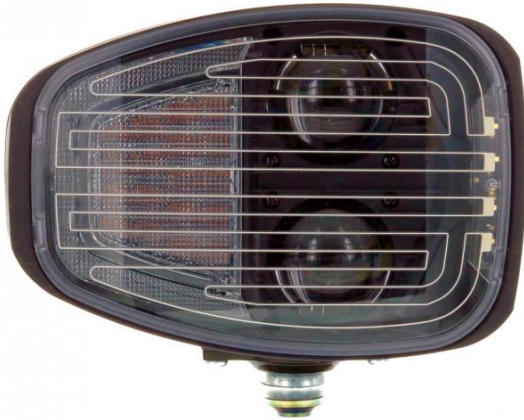


CHL 2 LED - Art. Num. D14963 / A0831A7333A4 / CHL 2 LED ECE RH



Neuer Voll-LED-Scheinwerfer mit OE-Zulassung

Vorteile:

- Extra breiter Winkel
- Ausgezeichnete Licht Performance
- Aktive & autonome De-Icing Funktion
- Vibrationsresistent
- Kompatibel zu vorherigen Halogen und LED Produkten

Universelle Lösung für Heavy Duty, Schneepflug, spezielle Maschinen.

YOUTUBE-VIDEO AUF

DEUTSCH: <https://youtu.be/tHiNweRJ5lg>

TECHNISCHE KENNDATEN

Marke	ABL
Spannung	12/24 V
Quelle	LED
Stromverbrauch	At 24V : Low beam 30 W / Low beam + De-icing 50 W / High beam 60 W / High beam + De-icing 80 W / Turn indicator 16 W / Position light 5 W / DRL 16 W
Anschlussstecker	DT 6-polig Anschlussstecker
Montage	Sockel
Seite	Rechts
Lichtscheibe-Material	Polycarbonat - integrierte thermische Enteisung
Länge	240 mm
Tiefe	126 mm
Höhe	164 mm
Sonderfunktionen	Tagfahrleuchten, Aktive und autonome Enteisungstechnologie
IP Schutzart	IP68 - IP69K

www.vignal-group.com - contact@vignal-group.com

Frankreich Lyon HQ: +33 (0)4 72 917 917
 Frankreich Caen : +33 (0)2 31 74 73 13
 Frankreich Le Mans : +33 (0)2 43 50 14 14

Die Schweiz Rancate : +41 (0) 91 640 50 80
 US Mosinee : +1 715 693 1530
 China Changzhou : +86 137 7686 3469

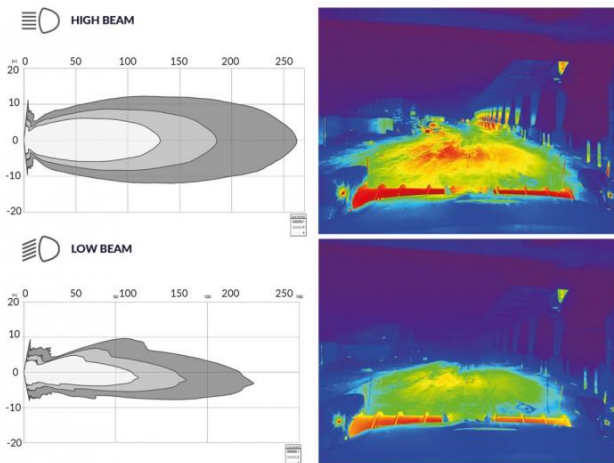


Druckdatum : 11/01/2024

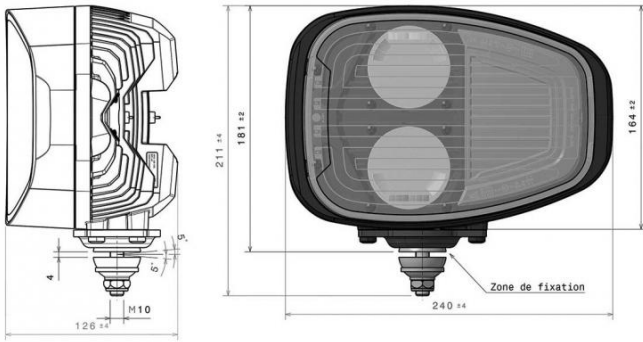
CHL 2 LED - Art. Num. D14963 / A0831A7333A4 / CHL 2 LED ECE RH

Polarität	Geschützt gegen Verpolungen
Thermo-elektronisches Management	Geschützt gegen Überhitzung
Arbeitstemperatur	-40°C bis +85°C
Load Dump	36V CONTINUOUS/ 58V 300ms/ 1800V 50µs
Salzsprühnebeltest	ISO 9227
Schwingungsfestigkeit	15 Grms, von 24Hz bis 2000Hz
Schlagfestigkeit	60G
Garantie	30.000 Betriebsstunden oder 5 Jahre
EMV	ISO 13766 - ISO 14982 - ISO 12985 - CISPR25 Klasse 5
ECE	ECE
Marktsegmente	Baumaschinen, Forstwirtschaft, Landwirtschaft, Lastkraftwagen, Material Handling und Gabelstapler

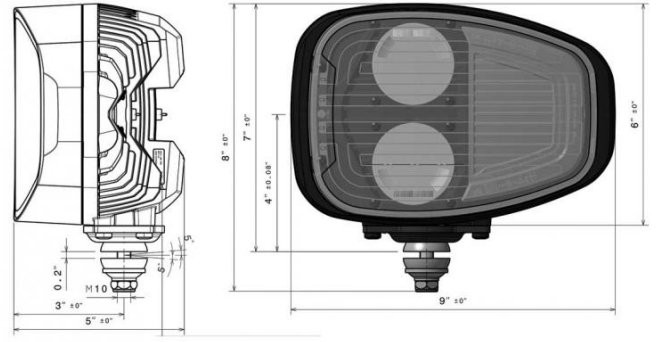
ANDERE DISPLAYS



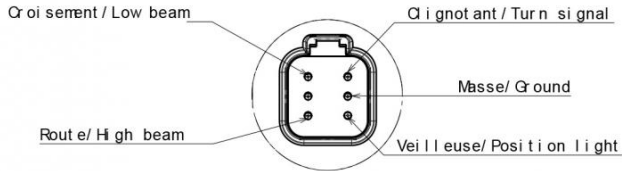
CHL 2 LED - Art. Num. D14963 / A0831A7333A4 / CHL 2 LED ECE RH



Dimensions in mm



Dimensions in inches



ZUBEHÖR

D14352
**CONN - Reparatursatz
 für Heckleuchte,
 Anschlussstecker...**