



German Engineering

KATALOG 2026

LACKIERPISTOLEN

BECHERSYSTEME

ATEMSCHUTZ

FILTERTECHNIK

ZUSATZPRODUKTE

WERBEARTIKEL



Inhaltsverzeichnis

Lackierpistolen	3	SATA Rührwerksbecher	106
jet X	14	SATA BVD	108
jet X	16	Atemschutz	110
adam X pro / adam X	18	SATA air vision 5000 n.....	114
SATAjet X 5500 PHASER	22	SATA vision 2000 n	118
SATAjet X 5500	24	SATA air star C n	120
SATAjet X 5500 Klarlack Edition	28	Zubehör für SATA vision 2000 / n /	
SATAminijet 4400 B.....	30	SATA air star C / n.....	122
SATAjet 100 B.....	34	air star F 2.0.....	124
SATAjet 1000 B.....	36	SATA air star F.....	126
Verlängerungen für SATAjet 1000 B RP.....	40	SATA vision 2000	127
SATAjet 1000 B Lignum 3	42	Filtertechnik	128
SATA spray master RP.....	44	SATA filter 584/564/544/524.....	130
SATAjet 3000 K.....	46	SATA filter 564/524	133
SATAjet 1000 K.....	48	SATA filter 103 prep/101 prep/100 prep	134
Verlängerungen für SATAjet 1000 K RP.....	51	Zubehör für SATA Filterbaureihe	136
SATAminijet 1000 K.....	52	SATA filter 484/474/444.....	138
Material- und Luftanschluss SATAjet 3000 K,		SATA filter 464/434/ 424/414	139
1000 K	54	Zusatzprodukte	140
Material- und Luftanschluss SATAminijet 1000 K ..	55	SATA mini Set 2	144
SATAjet K 1800 spray mix	56	SATA Materialdruckbehälter 10.....	146
SATAjet 1000 H.....	58	SATA Materialdruckbehälter 22.....	148
SATAjet H.....	60	SATA Materialdruckbehälter 45.....	150
SATAjet 20 B.....	62	SATA vario top spray	152
SATAgraph 4	64	SATA vario top spray	154
SATA adam 2	66	Materialfeindruckregler	155
SATA QMR, Quick Material Regulator.....	68	SATA modulus	156
Lackierpistolenkoffer	70	Korrosionsschutz	158
Zubehör für Lackierpistolen.....	71	SATA clean RCS	162
Lackierpistolen-Reinigung und -Wartung	74	SATA clean RCS micro	164
Ersatzteile für SATA Lackierpistolen mit		SATA multi clean 2	165
Fließbecher.....	76	SATA trueSun	166
Düsensätze und Ersatzteile ausgelaufener		SATA dry jet 2	168
Modellreihen.....	80	SATA Schläuche	170
SATAjet X 5500 FUTURE.....	83	Lackieranzüge.....	172
SATAjet 5000 B.....	84	Werbeartikel	174
SATAjet 4000 B.....	86	Werbeartikel	175
SATAminijet 3000 B HVLP	87		
SATAjet B / SATAjet GR	88		
Bechersysteme	89		
RPS - the Original	92		
LCS - the Liner	96		
RPS/LCS dispenser.....	100		
Fließbecher für Lackierpistolen.....	102		
RPS / LCS Adapter für Lackierpistolen.....	104		

Spezielle Hinweise

Technischer Hinweis

Da überwiegend mit Schnellkupplungen gearbeitet wird, werden SATA-Lackierpistolen grundsätzlich mit Lufteingang 1/4" Außengewinde ausgeliefert.

Lieferung

Sämtliche Preise verstehen sich ab Werk. Sie schließen Umverpackung, Fracht, Porto und Versicherungskosten nicht ein. Es gelten ausschließlich unsere allgemeinen Verkaufs- und Lieferbedingungen. Einsehbar unter www.sata.com/lzb. Anderslautenden Einkaufsbedingungen widersprechen wir. Für Lieferungen an eine von der Geschäftsadresse des Kunden abweichende Lieferadresse wird pauschal ein Zuschlag von Euro 8,10 berechnet.

Preise

Bei den in der Preisliste genannten Preisen handelt es sich um eine unverbindliche Preisempfehlung, jeweils gültig für den hierin angegebenen Zeitraum. Sämtliche Preise verstehen sich zuzüglich gesetzlicher MwSt.. Eine Berichtigung einzelner Preise während der Laufzeit der jeweils gültigen Preisliste behalten wir uns ausdrücklich vor.

Kleinaufträge

Bei Kleinaufträgen unter einem Warenwert von Euro 260,00 (Listenpreise ohne MwSt.) erfolgt die Berechnung brutto für netto. Mindestrechnungswert: Euro 70,00 (ohne MwSt.).

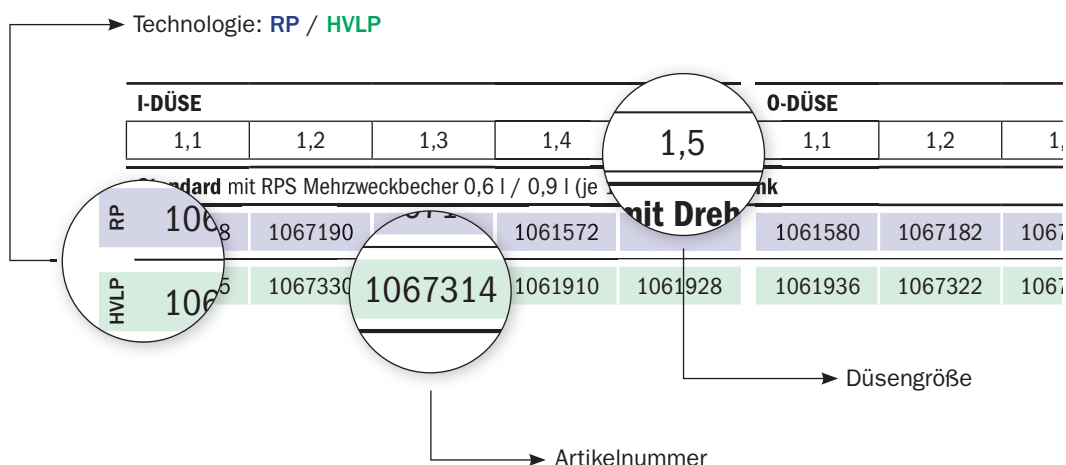
Umtausch/Rückgabe

Warenumtausch und Rückgabe sind nur möglich nach vorheriger, schriftlicher Vereinbarung mit SATA. Der Rückversand der Ware muss in unbenutztem, einwandfreiem Zustand und unbeschädigter Originalverpackung erfolgen. Alte und unbrauchbare Teile sind von einer Rückgabe ausgeschlossen. Bei Umtausch bzw. Rückgabe wegen Falschbestellung oder sonstigen, nicht von SATA zu vertretenden Gründen erfolgt zum Ausgleich der Prüfungskosten und des Verwaltungsaufwandes als Bearbeitungsgebühr ein Abzug von 20 % des Bezugspreises. Die Mindestbearbeitungsgebühr beträgt in jedem Falle netto Euro 45,00 je Vorgang.

Die gesetzliche Gewährleistung bleibt davon unberührt.

Irrtümer, technische Änderungen und Druckfehler vorbehalten.

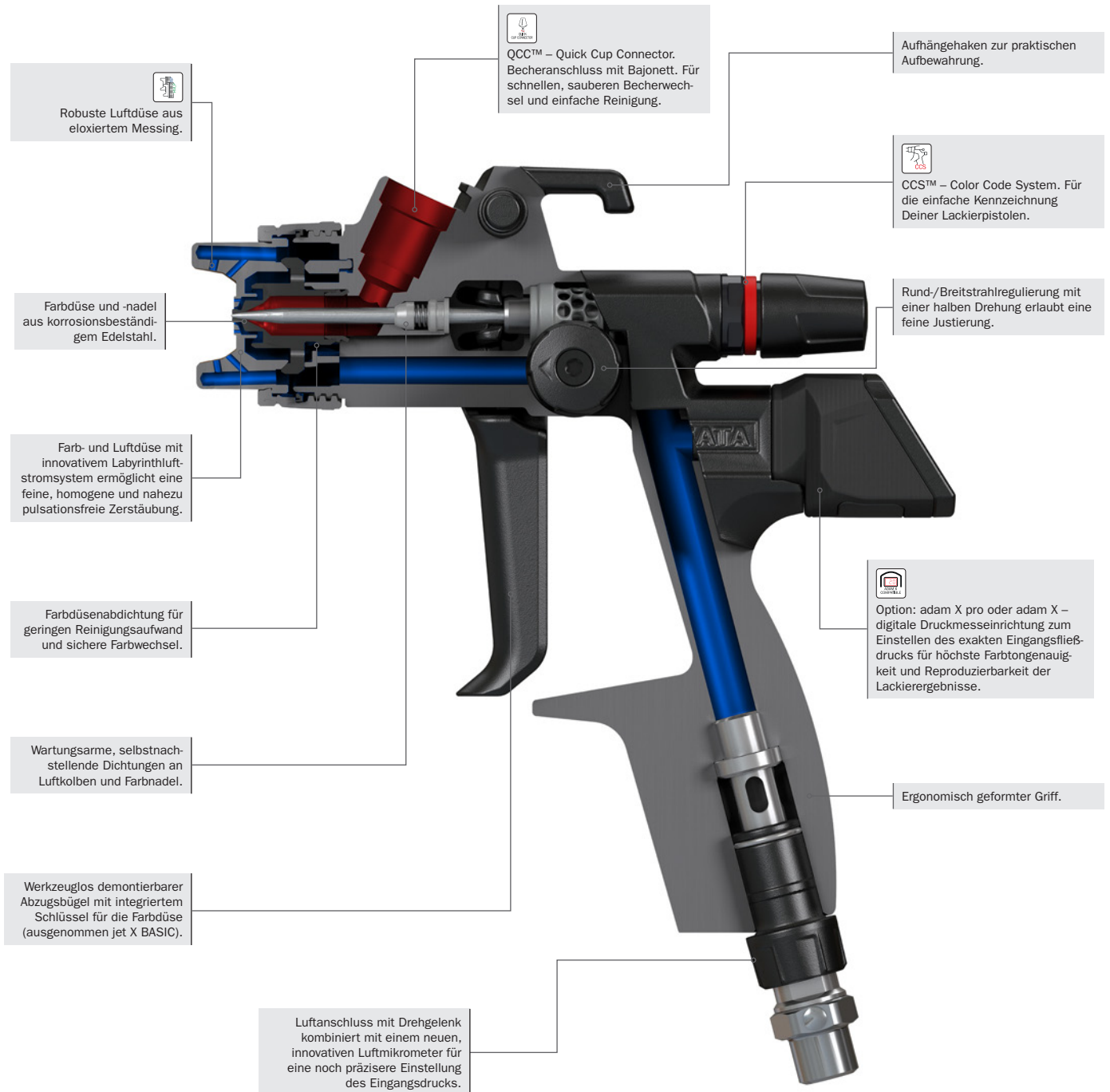
Aufbau der Preislistenblätter



Klassifizierung der Artikel in Konditionsgruppen (KG)

- (0) Sonderartikel
- (1) Lackierpistolen, Filtertechnik, Ausblaspistolen und Unterbodenschutzpistolen
- (2) Atemschutz
- (3) Einzelteile, Zubehör und Ersatzteile der KG 1 wie Düsensätze, Fließbecher usw.
- (4) Einzelteile, Zubehör und Ersatzteile der KG 2 und KG 5
- (5) Pumpen, Druckgefäße, Rostschutzanlagen, Automatikpistolen, Trockenblassysteme, Reinigungsgeräte und Spendersysteme
- (6) Sonstige Geräte, Service
- (7) Industrieprodukte
- (8) RPS / LCS Bechersysteme

Lackierpistolen jet X



Garantie: Qualität ist nicht genug – wir garantieren sie auch: 3 Jahre bei Registrierung!

Lackierpistolen

Produktbeschreibung

Produktvorteile

	<p>jet X 14</p>	<p>Das innovative Labyrinthluftstromsystem führt die Luft in der Düse so, dass sie frei von Turbulenzen und Pulsationen austritt – das Resultat ist eine außerordentlich feine und homogene Zerstäubung. Die optimierte Materialverteilung und der gleichmäßige Spritzstrahl mit klar definierten Auslaufzonen ergeben ein kontrolliertes und direktes Lackiergefühl. Die jet X ist die neue Referenz in der Premiumklasse.</p>	<ul style="list-style-type: none"> • Innovatives Labyrinthluftstromsystem für überragende Zerstäubung • Gleichmäßiger Spritzstrahl mit klar definierten Auslaufzonen • Zwei Strahlformen: „O“ (Speed) und „I“ (Control) mit konstanten Strahldimensionen bei allen Düsengrößen • In folgenden Ausführungen erhältlich: DIGITAL ready, DIGITAL und DIGITAL pro • Ausführung BASIC nur in ausgewählten Märkten • jet X DIGITAL pro: Anzeige von Eingangsdruck, Betriebsdauer und Umgebungstemperatur; einstellbarer Soll-Wert für den Eingangsdruck mit Alarmfunktion; digitales Dashboard; einfacher Wechsel von bar auf psi sowie von °C auf °F und vieles mehr
	<p>adam X pro / adam X 18</p>	<p>Die Digitaleinheit mit dem größten Funktionsumfang. Zusammen mit der jet X DIGITAL ready unterstützt der adam X pro den Lackierprofi dabei, seine Ergebnisse auf höchstem Niveau zu standardisieren und zu reproduzieren. Er trägt dazu bei, Lackierfehler wie zum Beispiel Verlaufsstörungen und Wolkenbildung zu vermeiden. Die Bedienung folgt einem innovativen Bedienkonzept: Die verschiedenen Funktionen werden durch Doppeltippen seitlich ans Gehäuse sowie durch Neigen der Pistole ausgewählt.</p>	<ul style="list-style-type: none"> • Anzeige von Ist- und Soll-Druck, umschaltbar von bar auf psi • Darstellung evtl. Abweichungen in einer grafischen Visualisierung mit Alarmfunktion • Anzeige der Umgebungstemperatur, umschaltbar von °C auf °F • Anzeige von Betriebsstunden, Lackierdauer und Anzahl der Abzüge • Übertragung von Daten an ein digitales Dashboard
	<p>SATAjet X 5500 PHASER 22</p>	<p>Die PHASER Lackierpistole wurde mit ihrer besonderen Optik, besonderen Materialien und einem besonderen Konzept für Ihre ganz besonderen Projekte entwickelt. Technisch ist die PHASER identisch mit der SATAjet X 5500. Sie verfügt über das gleiche Düsenkonzept und weist auch alle weiteren überzeugenden Features auf, die die SATAjet X 5500 zur herausragenden Lackierpistole machen.</p>	<ul style="list-style-type: none"> • Ungewöhnliches Design – kombiniert mit hochwertigen Materialien und Detaillösungen • Revolutionär, sparsam, leise, logisch – technisch ist die PHASER identisch mit der SATAjet X 5500.
	<p>SATAjet X 5500 24</p>	<p>Die SATAjet X 5500 ist die SATA Lackierpistole für den anspruchsvollen Profi. Mit dem X-Düsenystem sind Lackierer allen Lacksystemen und Verarbeitungsempfehlungen gewachsen. Darüber hinaus reduziert die Flüsterdüse spürbar die Lautstärke und gibt Lackierern ein weicherer, angenehmerer Lackiergefühl.</p>	<ul style="list-style-type: none"> • Spürbar leiser: Flüsterdüse durch optimierte Strömungsgeometrie • Präzise: Optimierte Materialverteilung für eine gleichmäßigere und feinere Zerstäubung in beiden Strahlvarianten • Wartungsarm: Kein Luftverteiler erforderlich • Logisch: Konstante Strahldimensionen bei allen Düsengrößen mit gleichmäßig steigendem Materialdurchsatz • Effizient: Erhebliche Materialeinsparung bei gleicher Applikationsweise
	<p>SATAjet X 5500 Klarlack Edition 28</p>	<p>Die SATAjet X 5500 RP 1,3cc ist mit einem eigens entwickelten, speziellen Düsenatz für die Klarlackapplikation ausgestattet. Die optimierte Materialverteilung in Kombination mit einer feineren Zerstäubung ermöglicht bereits bei geringen Schichtstärken eine geschlossene Benetzung.</p>	<ul style="list-style-type: none"> • Spezielle Klarlackdüse auf Basis der bewährten I-Düsen-Technologie • Feine und homogene Zerstäubung für einen perfekten Klarlackstand • Geschlossene Benetzung bereits bei geringen Schichtstärken • I-Düsen Strahlgeometrie ermöglicht eine kontrollierte Applikation

Lackierpistolen	Produktbeschreibung	Produktvorteile
 <p>SATAminijet 4400 B 30</p>	<p>Die SATAminijet 4400 B eignet sich perfekt für kleine oder schwer zugängliche Stellen. Für Kleinstreparaturen (Spot-Repair) an Fahrzeugen eignen sich die speziellen SR-Düsen. Alle modernen Lacksysteme lassen sich mit dieser Lackierpistole hervorragend verarbeiten.</p>	<ul style="list-style-type: none"> • Klein und kompakt: Besonders geeignet für kleinere Flächen oder schwer zugängliche Stellen • Spezielle Spot Repair-Düsenätze für Kleinschadenreparaturen an Fahrzeugen • Wartungsarme, selbstnachstellende Dichtungen an Luftkolben und Farbnadel
 <p>SATAjet 100 B 34</p>	<p>Die SATAjet 100 B ist durch die extreme Flexibilität bei der Einstellung des Zerstäuberdrukkes vielseitig einsetzbar. Durch den breiten Spritzstrahl und der feinen Zerstäubung können Füller und Grundierungen trotz höherer Materialviskosität verlaufend appliziert werden. Somit wird kostbare Arbeitszeit durch einen geringeren Schleifaufwand eingespart.</p>	<ul style="list-style-type: none"> • Feine Zerstäubung auch bei geringem Eingangsfließdruck • Geringer Farbnebel • Druckeinstellung von 0,5 – 2,0 bar möglich • Glatt polierter, ergonomisch optimierter Pistolenkörper • QCC-Becheranschluss • Selbstnachstellende Dichtungen
 <p>SATAjet 1000 B 36</p>	<p>Die SATAjet 1000 B wurde speziell für die Märkte LIC/Industrie/Holzlacke entwickelt. Dank der sehr großen Auswahl an Düsenätzen, Verlängerungen und der Möglichkeit, die Pistole sowohl mit einem Druckbecher als auch mit einem Fließbecher und pneumatischem Rührwerk auszurüsten, können nahezu alle verfügbaren Lacke von niedrigviskosen Holzbeizen und Klarlacken bis hin zu Klebstoffen und anderen thixotropen Materialien gespritzt werden.</p>	<ul style="list-style-type: none"> • Allrounder: Dank breitem Düsenpektrum und vielfältigem Zubehör lassen sich unterschiedlichste Materialien hervorragend verarbeiten • Vereinfachte Reinigung: Die glatte Oberfläche des Pistolenkörpers erleichtert die Reinigung für den Anwender • QC-Quick Change Gewinde: Einfacher und schneller Luftdüsenwechsel mit nur 1,5 Umdrehungen • Auch für schwer zugängliche Stellen: Dank der erhältlichen Verlängerungen sind mit der SATAjet 1000 B schwer zugängliche oder enger und tiefer liegende Stellen kein Problem
 <p>SATAjet 1000 B Lignum 3 42</p>	<p>Holzhandwerk erfordert Gespür für Hölzer und die perfekte Oberflächenbeschaffenheit, Erfahrung sowie gutes Werkzeug. Mit der SATAjet 1000 B Lignum 3 hat der Schreiner das beste Werkzeug, um dem Werkstück den letzten Schliff zu verleihen und die Oberfläche perfekt zu veredeln.</p>	<ul style="list-style-type: none"> • Einsetzbar zum Verarbeiten unterschiedlichster Materialien – wasser- oder lösemittelbasierend • Robuste, leicht zu reinigende Oberfläche • Spezielle Düsenätze für die Applikation von besonderen Materialien wie bspw. Klebstoffen, Strukturlacken usw. • Einsatz von Verlängerungen von 20 – 300 cm mit unterschiedlichen Spritzwinkeln für Spezialanwendungen möglich
 <p>SATA spray master RP 44</p>	<p>Der SATA spray master RP verbindet zukunftsweisende, nebelreduzierte Hochdrucktechnik mit den vorteilhaften Eigenschaften einer Materialdruck unterstützten Lackierpistole. Mit dieser einmaligen Kombination können nahezu alle Lacksysteme unterschiedlicher Viskosität bis hin zur Dickschichtlasur verarbeitet werden – und das mit hervorragendem Lackierergebnis.</p>	<ul style="list-style-type: none"> • Allroundtalent: Mit dem druckbeaufschlagten Becher und dem Weithorn-Düsenatz lässt sich praktisch jedes Material im Schreiner- und Maler-Handwerk perfekt verarbeiten • Feine Zerstäubung: Der optimierte Düseninnendruck sorgt für perfekte Ergebnisse • Hohe Wirtschaftlichkeit: Die hohen Übertragungsraten liegen deutlich über den von der VOC-Gesetzgebung geforderten 65% • Niedriger Luftverbrauch - somit auch für kleine Kompressoren geeignet • Mit der Düsengröße "SM" (ca. 1,3) ist diese Pistole für nahezu jedes spritzfähige Material einsetzbar - es wird lediglich der Druck im Becher je nach Viskosität verändert.

Lackierpistolen	Produktbeschreibung	Produktvorteile
 <p>SATAjet 3000 K 46</p>	<p>Mit dieser Hochleistungs-Lackierpistole, die für den Einsatz mit Farbdruckgefäßen oder Pumpensystemen konzipiert ist, erzielen Sie hochwertige Lackiererergebnisse auf großen Flächen. Der langgezogene Spritzstrahl mit feinsten Materialzerstäubung ergibt eine perfekte Oberflächenqualität mit homogenem Farbverlauf. Die Robustheit, der geringe Wartungsaufwand und die ergonomische Ausgewogenheit der SATAjet 3000 K sind ideale Voraussetzungen für den Dauereinsatz in Industrie und Handwerk.</p>	<ul style="list-style-type: none"> • Verarbeitung aller Lacksysteme mit spritzfähiger Viskosität • Alle materialführenden Bereiche sind in Edelstahl ausgeführt und daher korrosionsbeständig • Extra robuste Ausführung mit axialer Rund- / Breitstrahlregulierung • Ergonomisch der Handgeometrie angepasst, einfache Handhabung der Bedienelemente
 <p>SATAjet 1000 K 48</p>	<p>Die kompakte und leichte SATAjet 1000 K ist der Allrounder unter den Lackierpistolen mit Materialversorgung aus Druckbehältern oder über Doppelmembranpumpen. Dank des breiten Düsenspektrums lassen sich mit dieser Kesselpistole unterschiedlichste Materialien wie beispielsweise niedrigviskose Holzbeizen, Klarlacke, Strukturlacke und Lasuren bis hin zu Klebern und anderen hochviskosen Materialien hervorragend verarbeiten.</p>	<ul style="list-style-type: none"> • Einsetzbar zum Verarbeiten unterschiedlichster Materialien – wasser- oder lösemittelbasiert • Griffige, ergonomisch gute Handhabung der Bedienelemente wie Materialmengenregulierung, Rund- / Breitstrahlregulierung zur Einhandbedienung und integrierter Luftmikrometer • QC-Gewinde für einen einfachen und schnellen Luftdüsenwechsel mit nur 1,5 Umdrehungen • Spezielle Luftführungen an den Hörnern der Luftkappe verhindern durch Rücknebel verursachte Ablagerungen • Mit Verlängerungen in verschiedenen Ausführungen lassen sich selbst schwer zugängliche Stellen einwandfrei beschichten
 <p>SATAminijet 1000 K 52</p>	<p>Die Baureihe SATAminijet 1000 K wurde speziell für die Industrielackierung von Kleinteilen unter Serienbedingungen bei kleinen bis mittleren Losgrößen entwickelt. Hierzu zählen beispielsweise die industrielle Serienlackierung von kleinen Platten und Gehäusen, die Trennmittelbeschichtung und der Innenausbau.</p>	<ul style="list-style-type: none"> • Ergonomisch gestaltete kompakte Pistole für kleine Flächen oder schwer zugängliche Stellen • QC-Gewinde für schnelle Luftdüsenwechsel mit nur 2 Umdrehungen • Robuste, leicht zu reinigende Oberfläche
 <p>SATAjet K 1800 spray mix 56</p>	<p>SATA ergänzt das Lackierpistolen-Sortiment mit der SATAjet K 1800 spray mix um ein innovatives Produkt im Bereich der Hochdruckapplikation. Das Leichtgewicht in dieser Pistolenklasse mit ausbalanciertem Schwerpunkt kombiniert ein ergonomisch optimiertes Design mit einem ausgewogenen Düsensortiment und mit dem innovativen clampLock Farbnadelsystem.</p>	<ul style="list-style-type: none"> • Ergonomisches Design mit ausbalanciertem Schwerpunkt • Geringes Pistolengewicht • Einachsige Abzugsmechanik für geringe Abzugskräfte und ermüdungsarmes Arbeiten • Innovatives, zweiteiliges Farbnadelsystem clampLock • Materialanschlusssystem für Spalt- oder Inlinefilter • Materialanschluss 1/4" - 18 NPSM (Außengewinde) / Luftanschluss 1/4" (Außengewinde)
 <p>SATAjet 1000 H 58</p>	<p>Die SATAjet 1000 H RP ist die Allround-Lackierpistole für Handwerk und Industrie in der Hängebecher-Version.</p>	<ul style="list-style-type: none"> • Mit 1l-Aluminium-Hängebecher • Zur Verarbeitung lösemittelhaltiger Materialien geeignet • QC-Gewinde für einen einfachen und schnellen Luftdüsenwechsel mit nur 1,5 Umdrehungen • Reinigungsfreundliche, korrosionsbeständige Oberfläche • Robust und langlebig

Lackierpistolen	Produktbeschreibung	Produktvorteile
 <p>SATAjet H 60</p>	<p>Diese robuste und leicht zu reinigende Lackierpistole eignet sich ideal für Decklacke und ist sowohl in der Industrie als auch im Handwerk einsetzbar.</p>	<ul style="list-style-type: none"> • Feine Zerstäubung - bei hoher Flächenleistung • Hohes Arbeitstempo • Stufenlose R/B-Regulierung • Integriertes Luftmikrometer • Materialmengenregulierung
 <p>SATAjet 20 B 62</p>	<p>Die SATAjet 20 B bietet vielfältige Möglichkeiten in allen Bereichen der Designlackierung. Ob Grafik, Fahrzeugdesign, Airbrush aller Art, Modellbau oder Kunst- und Schriftenmalerei – die Ergebnisse begeistern.</p>	<ul style="list-style-type: none"> • Design-Pistole mit Rundstrahldüse • Ideal für Rechts- und Linkshänder • Gewohntes Handling durch ähnliche Form einer Lackierpistole • Material- und Luftmengenregulierung • Ohne Werkzeug wechselbarer Luftanschluss - frei wählbar für liegende oder stehende Flächen • Breites Düsenangebot für vielfältige Einsätze • Geeignet für wasserbasierende- und lösemittelhaltige Lacke
 <p>SATAgraph 4 64</p>	<p>Die SATA unter den Airbrushpistolen: Die SATAgraph 4 eignet sich besonders zum Zeichnen feiner Punkte sowie filigraner Linien und Konturen. Sie ist in verschiedenen Ausführungen erhältlich, vielseitig einsetzbar und einfach in der Handhabung.</p>	<ul style="list-style-type: none"> • Gekoppelte Luft- und Materialsteuerung für sichere Spritzkontrolle • Abnehmbare Nadelkappe zum Ziehen feinsten Linien • Höchste Präzision für unterschiedlichste Anwendungsgebiete • Einfache Handhabung für ermüdungsfreies Arbeiten
 <p>SATA adam 2 66</p>	<p>Um bei Lackierungen den richtigen Farbton zu treffen, ist der korrekt eingestellte Eingangsdruck an der Pistole mitentscheidend. Ist dieser zu niedrig oder zu hoch, kann der Farbton abweichen. Die Folge sind teure Nacharbeiten, die den Betriebsablauf stören. Ausschließen lässt sich die Fehlerursache „falscher Eingangsfließdruck“ mit SATA Digitalpistolen oder mit dem Zubehör SATA adam 2 und SATA adam 2 U. Im Handumdrehen lässt sich das Display von einer Lackierpistole abnehmen; beispielsweise um es auf einer anderen Pistole mit vormontiertem „dock“ einzusetzen. Somit ist der SATA adam 2 hoch flexibel nutzbar. Das feststehende Display erlaubt stets ein bequemes Ablesen des Drucks.</p>	<ul style="list-style-type: none"> • Zum Nachrüsten – macht aus jeder Standard-Lackierpistole eine „Digitale“ • Exaktes Anzeigen und Einstellen des Eingangsdruckes – sichert höchste Farbtonreproduzierbarkeit • Einsatz eines Displays auf unterschiedlichen SATA Lackierpistolen möglich. SATA adam 2 U passt auch auf Lackierpistolen anderer Hersteller – so „digitalisieren“ Sie kostengünstig Ihren gesamten Pistolenbestand • Lange Batterielebensdauer, einfacher Wechsel der Batterie • Display kann mit einem Handgriff aufgesteckt und abgenommen werden
 <p>SATA QMR, Quick Material Regulator 68</p>	<p>Der SATA QUICK MATERIAL REGULATOR wird anstelle der Materialmengenregulierung an der Pistole montiert. Er ermöglicht eine Voreinstellung einer reduzierten Materialaustrittsmenge, die schnell, präzise und reproduzierbar per Knopfdruck abgerufen werden kann. Der SATA QMR kann einfach und kostengünstig nachgerüstet werden.</p>	<ul style="list-style-type: none"> • Per Knopfdruck fixierbare Position der Materialmengenregulierung und somit des Materialflusses • Ermöglicht dem Anwender eine schnelle und reproduzierbare Einstellung der erforderlichen Materialmenge • Nachrüstbar, wartungsfrei und einfach zu bedienen • Einsatz in Arbeitsprozessen, bei denen eine reduzierte Materialmenge wiederholt erforderlich ist • Release-Funktion: durch einfaches Ziehen wird die vollständige Materialmenge wieder freigegeben • Für viele SATA Lackierpistolen erhältlich





Works for you.

Eine makellos lackierte Oberfläche zu erschaffen, ist eine anspruchsvolle Aufgabe. Sie verlangt Können, Erfahrung und ein gutes Stück Hingabe. Es ist ein Job für Profis. Mit der jet X haben wir Dein ideales Werkzeug konzipiert. Eine Lackierpistole, die Dir hilft, höchste Qualität zu erzielen – und es Dir so leicht macht wie nie zuvor. Ein Werkzeug, in das unsere ganze Erfahrung und das Feedback der Lackiererinnen und Lackierer eingeflossen ist. Die Lackierpistole, die für Dich arbeitet.

Noch nie war es so einfach, so gute Ergebnisse zu erzielen.

Das Düsenkonzept der jet X beruht auf dem innovativen Labyrinthluftstromsystem. Es führt die Luft in der Düse so, dass sie an jeder Bohrung mit exakt demselben Druck und frei von Turbulenzen und Pulsationen austritt. So erreichen wir eine außerordentlich feine und homogene Zerstäubung – und ein neues Level bei der Oberflächenqualität. Sowohl bei der HVLP- als auch der RP-Technologie.

Der Spritzstrahl bleibt über die ganze Höhe absolut gleichmäßig. Er besitzt klar definierte Auslaufzonen und ist spielend zu beherrschen – für ein kontrolliertes und direktes Lackiergefühl.

Alles I/O.

Die Düsen der jet X sind in zwei Strahlformen erhältlich:

Die „I“- oder „Control“-Düsen erzeugen eine gestreckte Strahlform mit einer gleichmäßigen Materialverteilung. Sie erreichen eine geringere Applikationsgeschwindigkeit, bieten aber maximale Kontrolle.

Die „O“- oder „Speed“-Düsen besitzen eine ovale Strahlform mit einer größeren Auslaufzone und einem nasserem Strahlkern, der eine höhere Applikationsgeschwindigkeit ermöglicht.

Ausgewogen – in jeder Hinsicht

Die jet X DIGITAL ready ist um ca. 50 Gramm leichter als das Vorgängermodell SATAjet X 5500. Der ergonomische Pistolenkörper liegt ausgesprochen satt und angenehm in der Hand und ist so ausbalanciert, dass er auch mit einem großen gefüllten Becher nicht kopflastig wird.

Strahlformen

I-Düse „Control“ mit HVLP/RP



1.1 I



1.2 I



1.3 I



1.4 I

O-Düse „Speed“ mit HVLP/RP



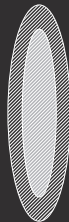
1.1 O



1.2 O



1.3 O



1.4 O



So einfach ist gründlich: der abnehmbare Abzugsbügel

Der Abzugsbügel aus technischem Polymer lässt sich mit einem Handgriff abnehmen – ohne Werkzeug, ohne Sprengringe. Die Wartung wird einfacher, die Reinigung gründlicher. Cleverer Zusatznutzen: Mit dem integrierten Schlüssel kann die Farbdüse gelöst oder festgezogen werden.

3 in 1: der innovative Luftanschluss

Das Luftmikrometer zur Einstellung des Eingangsfiederdrucks sitzt am Luftanschluss. Es erlaubt eine bequeme und präzise Justierung des Luftdrucks. Ebenfalls integriert ist das praktische Drehgelenk.

Die verschiedenen Ausführungen der jet X im Vergleich

	jet X BASIC*	jet X DIGITAL ready	jet X DIGITAL	jet X DIGITAL pro
01. Innovatives Labyrinthluftstromsystem	X	X	X	X
02. 2 Strahlformen: I-Düse: Control / O-Düse: Speed	X	X	X	X
03. Luftanschluss mit Drehgelenk und Luftmikrometer	X	X	X	X
04. demontierbarer Abzugsbügel mit Schlüssel für die Farbdüse		X	X	X
05. QAC (Quick Adam Connector)		X	X	X
06. Grundausstattung		adam X/X pro nachrüstbar	adam X	adam X pro
07. Anzeige Eingangsdruck		(1) (2)	X	X
08. Umstellung bar/psi		(1) (2)	X	X
09. Eingabe Soll-Druck		(2)		X
10. Alarm bei Unterschreiten Umgebungstemperatur von 20 Grad und Überschreiten von 30 Grad		(2)		X
11. Anzeige Betriebsdauer		(1) (2)	X	X
12. Anzeige Umgebungstemperatur		(1) (2)	X	X
13. Umstellung °C/°F		(1) (2)	X	X
14. Anzeige Batteriestatus		(1) (2)	X	X
15. Bedienung durch Doppeltippen		(1) (2)	X	X
16. Bedienung durch Neigen		(2)		X
17. ePaper-Display		(2)		X
18. Statistiken über Betriebsstunden, Lackierdauer und Anzahl der Abzüge		(2)		X
19. Übertragung wichtiger Parameter auf das digitale Dashboard		(2)		X

* nicht in DE, AT, BE, NL, LU, CH erhältlich

(1) adam X (2) adam X pro



jet X

RP/HVLP



Technische Daten	RP	HVLP
Empfohlener Luft - Eingangsfießdruck	2,0 bar	2,0 bar
Luft - Eingangsfießdruck Einsatzbereich	0,5 - 2,4 bar	0,5 - 2,4 bar
Empfohlener Lackierabstand	17 - 21 cm	10 - 15 cm
Luftbedarf	330 NI/min	420 NI/min

I-Düse

	1,1	1,2	1,3	1,4
--	-----	-----	-----	-----

DIGITAL pro

RP	1200310	1200394	1200477	1201988
HVLP	1200039	1200112	1200196	1201946

DIGITAL

RP	1200302	1200386	1200469	1201970
HVLP	1200021	1200104	1200188	1201938

DIGITAL ready

RP	1200328	1200401	1200485	1201962
HVLP	1200047	1200120	1200203	1200542

Düsensatz

RP	1203992	1204015	1204031	1204073
HVLP	1204007	1204023	1204065	1204081

0-Düse

1,1	1,2	1,3	1,4
-----	-----	-----	-----

DIGITAL pro

RP	1200352	1200435	1200518	1200576
HVLP	1200071	1200154	1200237	1200279

DIGITAL

RP	1200344	1200427	1200500	1200568
HVLP	1200063	1200146	1200229	1200261

DIGITAL ready

RP	1200360	1200443	1200526	1200584
HVLP	1200089	1200162	1200245	1200287

Düsensatz

RP	1203869	1203885	1203900	1203926
HVLP	1203877	1203893	1203918	1203984

10X40

10X40

DIGITAL pro

RP	1215583
----	---------

DIGITAL

RP	1215608
----	---------

DIGITAL ready

RP	1215591
----	---------

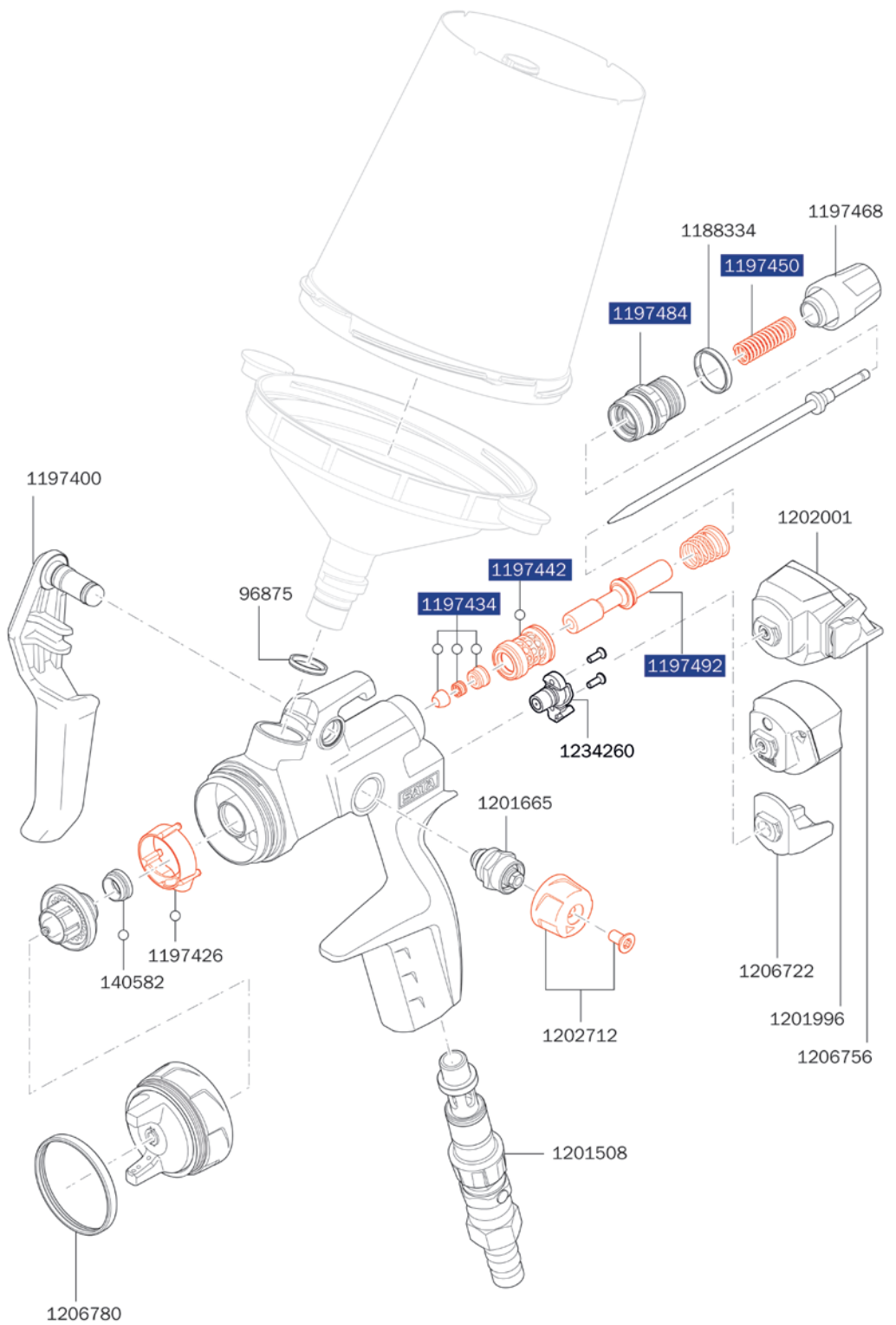
Düsensatz

RP	1215624
----	---------

Ersatzteile

jet X

1188334
CCS-Ringe, grün, blau, rot, schwarz und violett (VPE 5 Stück)
1197400
Abzugsbügelset, kpl.
1197426
Lufttrennung
1197434
Farbnadelpackung
1197442
Käfig
1197450
Druckfeder (je 3 Stück) für Farbnadel
1197468
Materialmengenregulierung
1197484
Abschlusschraube, kpl.
1197492
Luftkolbenkopf
1201508
Luftmikrometer mit Drehgelenk
1201665
Spindel für R-/B-Regulierung
1201996
adam X
1202001
adam X pro
1202712
Rändelknopf mit Schraube (je 1 Stück)
1206722
QAC-Abdeckung mit Handstütze
1206756
Transport- und Entladeschutz
1206780
Set, bestehend aus Farbmarkierungsringen (blau und grün)
1234260
Quick Adam Connector (QAC)
140582
Dichtelement (Verpackungseinheit 5 Stück) für Farbdüse
96875
Kunststoffeinsatz für Pistolen mit QCC-Becheranschluss



Werkzeugsatz

1183631
Universalschlüssel, Kombi-Tool, Reinigungsbürste



Reparatursets

- 1203562
Reparatur-Set
- 1204461
Serviceeinheit Luftachse
- 1203554
Dichtungs-Set



adam X pro / adam X

adam X pro

1202001

adam X pro für jet X, außer BASIC ·



adam X

1201996

adam X für jet X, außer BASIC ·



Ersatzteile

1203463

Batterieset für adam X



1203497

Batterieset für adam X pro



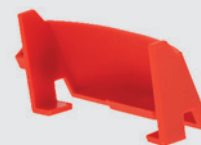
1206722

QAC-Abdeckung mit Handstütze für jet X



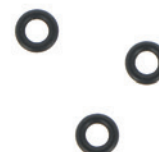
1206756

Transport- und Entladeschutz für adam X pro



1233064

Dichtring adam X / adam X pro VPE 3



1242510

Reinigungstücher (Verpackungseinheit 10 Stück) für adam X und adam X pro

adamXpro



Eine digitale Welt für die jet X

Die jet X ist die höchstentwickelte Lackierpistole von SATA. Mit ihrem innovativen Düsenkonzept erreicht sie eine neue Oberflächenqualität bei Basis- und Klarlacken. Sie hilft Dir, auf einfachere Weise bessere Lackiererergebnisse zu erzielen.

Die Digitaleinheiten der adam X Serie ermöglichen Dir, diese Ergebnisse auf ihrem hohen Niveau zu standardisieren – und zu reproduzieren. Mit ihren vielfältigen Funktionen unterstützen sie Dich dabei, Prozesse nachvollziehbar zu machen und Fehler zu vermeiden. adam X und adam X pro können mit allen digitalen Varianten der jet X genutzt werden.

Der adam X

Der adam X bildet den Einstieg in die digitale Welt des Lackierens bei SATA. Er ist besonders kompakt und übersichtlich – er eignet sich vor allem für diejenigen, die in erster Linie die Grundfunktionen nutzen möchten.

Der adam X zeigt den Eingangsfließdruck, die Umgebungstemperatur, die Betriebsdauer und den Batteriestatus an. Die Menüpunkte werden mit einem Fingertippen auf das Gehäuse ausgewählt. Einfach und praktisch, auch mit Handschuhen.

Der adam X pro

Der adam X pro bietet eine große Vielfalt an digitalen Funktionen. Damit hilft er dem Profi in der Lackierkabine, den Prozess zu analysieren und zu steuern – mit einer nie dagewesenen Informationstiefe und Genauigkeit.

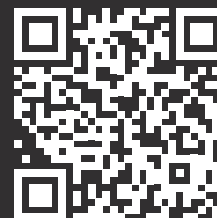
Das ist weit mehr als nur Luxus: Die Datenanalyse hilft dem Lackierer und der Lackiererin dabei, besser zu werden. Sie trägt dazu bei, Ergebnisse zu optimieren und Lackierfehler wie Verlaufsstörungen und Wolkenbildung zu vermeiden

Die Bedienung folgt einem Konzept, das im Hinblick auf die Bedingungen in der Lackierkabine entwickelt wurde. Es ist völlig neu – aber in wenigen Minuten vertraut: Die verschiedenen Funktionen werden durch Doppeltippen seitlich ans Gehäuse sowie durch Neigen der Pistole ausgewählt.

	adam X	adam X pro
01. Montage am QAC ohne Docking Station	X	X
02. Anzeige Eingangsdruck	X	X
03. Umstellung bar/psi	X	X
04. Eingabe Soll-Druck	X	X
05. Alarmfunktion für Über- und Unterschreiten des Soll-Drucks		X
06. Anzeige Betriebsdauer	X	X
07. Anzeige Umgebungstemperatur	X	X
08. Umstellung °C/°F	X	X
09. Anzeige Batteriestatus	X	X
10. Bedienung durch Doppeltippen	X	X
11. Bedienung durch Neigen		X
12. ePaper-Display		X
13. Statistiken über Betriebsstunden, Lackierdauer und Anzahl der Abzüge		X
14. Übertragung wichtiger Parameter auf das digitale Dashboard		X



Alles zum adam X und adam X pro erfahrt ihr auch unter jetx.sata.com/adamx



Die Welt der adams

Neben dem adam X und adam X pro gibt es natürlich für alle anderen Lackierpistolen weiterhin den adam 2.

Um bei Lackierungen den richtigen Farbton zu treffen, ist der korrekt eingestellte Eingangsdruck an der Pistole mitentscheidend. Ist dieser zu niedrig oder zu hoch, kann der Farbton abweichen. Die Folge sind teure Nacharbeiten, die den Betriebsablauf stören. Ausschließen lässt sich die Fehlerursache „falscher Eingangsfließdruck“ mit dem SATA adam 2 und SATA adam 2 U.

Vorteile des adam 2

- Zum Nachrüsten – macht aus jeder Standard-Lackierpistole eine „Digitale“
- Exaktes Anzeigen und Einstellen des Eingangsdruckes – sichert höchste Farbtonreproduzierbarkeit
- Display kann mit einem Handgriff aufgesteckt und abgenommen werden
- Einsatz eines Displays auf unterschiedlichen SATA-Lackierpistolen möglich. SATA adam 2 U passt auch auf Lackierpistolen anderer Hersteller – so „digitalisieren“ Sie kostengünstig Ihren gesamten Pistolenbestand
- Lange Batterielebensdauer, einfacher Wechsel der Batterie





SATAjet X 5500 PHASER

RP/HVLP



Technische Daten	RP	HVLP
Empfohlener Luft - Eingangsfließdruck	2,0 bar	2,0 bar
Luft - Eingangsfließdruck Einsatzbereich	0,5 - 2,4 bar	0,5 - 2,4 bar
Empfohlener Lackierabstand	17 - 21 cm	10 - 15 cm
Luftbedarf	290 NI/min	430 NI/min

I-Düse

1,2	1,3	1,4
-----	-----	-----

Standard mit RPS Mehrzweckbecher 0,6 l / 0,9 l (je 1x)

RP	1096066	1096074	1150002
HVLP	1096157	1096149	1096131

Düsensatz

RP	1096181	1096199	1150028
HVLP	1096272	1096264	1096256

O-Düse

1,2	1,3	1,4
-----	-----	-----

Standard mit RPS Mehrzweckbecher 0,6 l / 0,9 l (je 1x)

RP	1096090	1096082	1150010
HVLP	1096107	1096115	1096123

Düsensatz

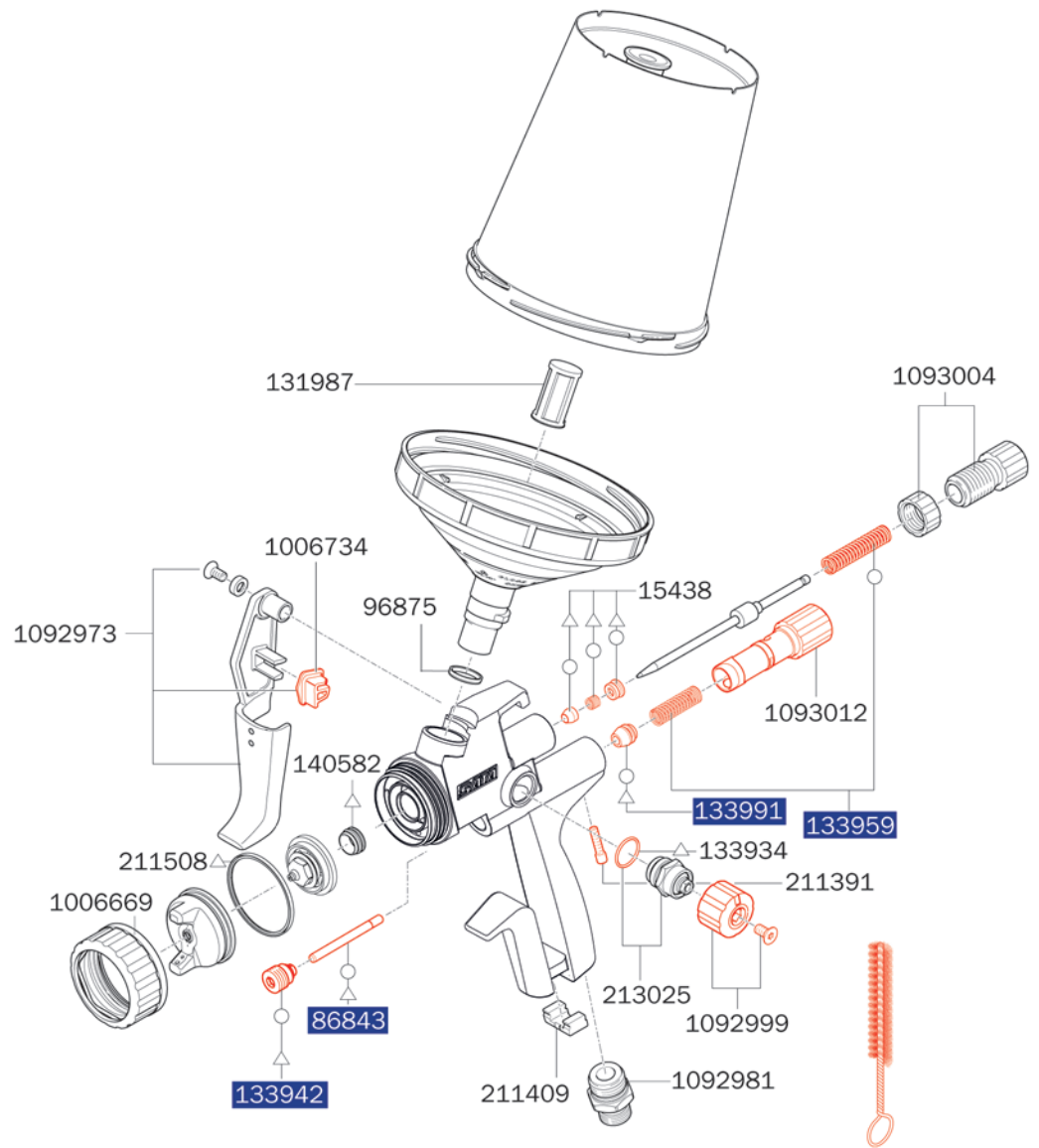
RP	1096214	1096206	1150036
HVLP	1096222	1096230	1096248

Ersatzteile

SATAjet X 5500

PHASER

1006669	Set, bestehend aus Farbmarkierungsringen (blau, grün, schwarz Verpackungseinheit je 1 Stück)
1006734	Befestigungs-Clip für Abzugsbügel
1092973	Abzugsbügelset
1092981	Luftanschlussstück 1/4" Außengewinde
1092999	Rändelknopf mit Schraube (Verpackungseinheit 2 Stück)
1093004	Materialmengenregulierung mit Gegenmutter
1093012	Luftmikrometer
1097379	Universal-Schlüsseinheit (Verpackungseinheit 3 Stück)
131987	Ersatz-Stecksieb 200µm, pastellgrün (Verpackungseinheit 100 Stück)
133934	Dichtung (Verpackungseinheit 3 Stück) für Spindel
133942	Dichtungshalter, kpl.
133959	Druckfeder (je 3 Stück) für Farbnadel und Luftkolben
133991	Luftkolbenkopf (Verpackungseinheit 3 Stück)
140582	Dichtelement (Verpackungseinheit 5 Stück) für Farbdüse
15438	Farbnadelpackung
211391	Arretierschraube (Verpackungseinheit 3 Stück) für Luftmikrometer
211409	CCS-Clips, grün, blau, rot, schwarz (Verpackungseinheit 4 Stück)
211508	Dichtring (Verpackungseinheit 5 Stück)
213025	Spindel für R-/B-Regulierung
86843	Luftkolbenstange
96875	Kunststoffeinsatz für Pistolen mit QCC-Becheranschluss



Werkzeugsatz

1057323
 Universalschlüssel, Kombi-Tool, Reinigungsbürste,
 CCS-Clips, Lacksieb



Reparatursets

- 1093020
Reparatur-Set
- 82552
Luftkolben-Serviceeinheit
- o 136960
Dichtungs-Set
- △ 1173286
Wartungsset

LACKIERPISTOLEN

BECHERSYSTEME

ATEMSCHUTZ

FILTERTECHNIK

ZUSATZPRODUKTE

WERBEARTIKEL

SATAjet X 5500

RP/HVLP



Technische Daten	RP	HVLP
Empfohlener Luft - Eingangsfießdruck	2,0 bar	2,0 bar
Luft - Eingangsfießdruck Einsatzbereich	0,5 - 2,4 bar	0,5 - 2,4 bar
Empfohlener Lackierabstand	17 - 21 cm	10 - 15 cm
Luftbedarf	290 NI/min	430 NI/min

I-Düse

1,1	1,2	1,3	1,4	1,5	1,6	1,8
-----	-----	-----	-----	-----	-----	-----

Standard mit RPS Mehrzweckbecher 0,6 l / 0,9 l (je 1x) mit Drehgelenk

RP	1061548	1061556	1061564	1061572	1106534	1106542	1126889
HVLP	1061895	1061902	1061887	1061910	1061928	-	-

DIGITAL mit RPS Mehrzweckbecher 0,6 l / 0,9 l (je 1x) mit Drehgelenk

RP	1061621	1061647	1061697	1061712	-	-	-
HVLP	1061994	1061879	1062025	1062033	1062067	-	-

Düsensatz

RP	1063536	1063544	1063552	1063560	1106493	1106526	1125120
HVLP	1063619	1063627	1063635	1063651	1063669	-	-

0-Düse

1,1	1,2	1,3	1,4	1,5	1,6	1,8
-----	-----	-----	-----	-----	-----	-----

Standard mit RPS Mehrzweckbecher 0,6 l / 0,9 l (je 1x) mit Drehgelenk

RP	1061580	1061598	1061605	1061613	1106550	1106568	1126897
HVLP	1061936	1061944	1061952	1061960	1061978	-	-

DIGITAL mit RPS Mehrzweckbecher 0,6 l / 0,9 l (je 1x) mit Drehgelenk

RP	1061746	1061788	1061803	1061829	-	-	-
HVLP	1062075	1062108	1062124	1062158	1062166	-	-

Düsensatz

RP	1063578	1063586	1063594	1063601	1106500	1106518	1125138
HVLP	1063677	1063685	1063643	1063693	1063700	-	-

10/40

10/40

Standard mit RPS Mehrzweckbecher 0,6 l / 0,9 l (je 1x) mit Drehgelenk

RP	1202663
----	---------

DIGITAL mit RPS Mehrzweckbecher 0,6 l / 0,9 l (je 1x) mit Drehgelenk

RP	1202803
----	---------

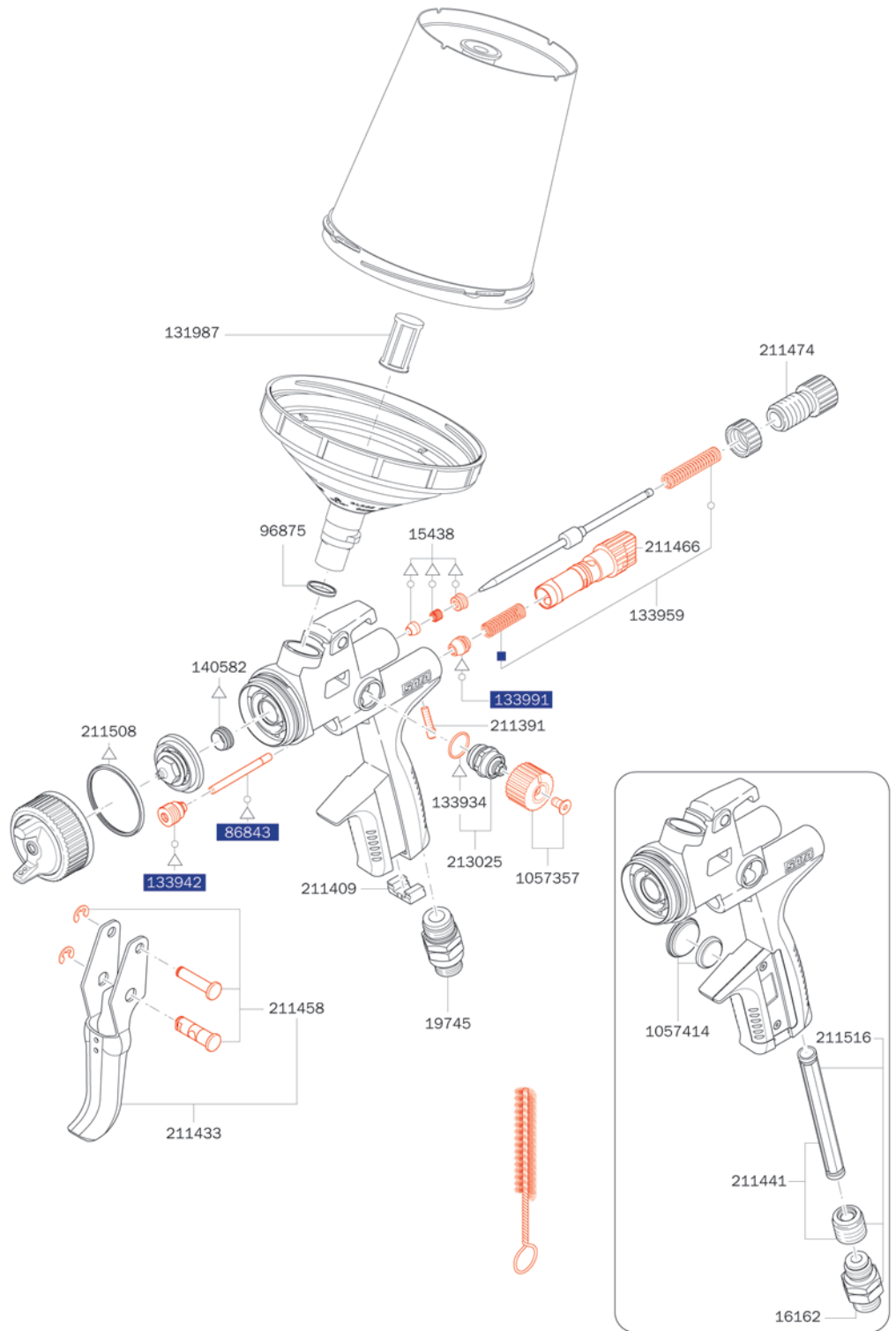
Düsensatz

RP	1202233
----	---------

Ersatzteile

SATAjet X 5500

1057357
Rändelknopf mit Schraube (je 2 Stück)
1057414
Batterie-Set
1097379
Universal-Schlüsseinheit (Verpackungseinheit 3 Stück)
131987
Ersatz-Stecksieb 200µm, pastellgrün (Verpackungseinheit 100 Stück)
133934
Dichtung (Verpackungseinheit 3 Stück) für Spindel
133942
Dichtungshalter, kpl.
133959
Druckfeder (je 3 Stück) für Farbnadel und Luftkolben
133991
Luftkolbenkopf (Verpackungseinheit 3 Stück)
140582
Dichtelement (Verpackungseinheit 5 Stück) für Farbdüse
15438
Farbnadelpackung
16162
Drehgelenk
19745
Drehgelenk
211391
Arretierschraube (Verpackungseinheit 3 Stück) für Luftmikrometer
211409
CCS-Clips, grün, blau, rot, schwarz (Verpackungseinheit 4 Stück)
211433
Abzugsbügelset
211441
Dichtungshalter mit Hülse
211458
Bügelrollen-Set
211466
Luftmikrometer
211474
Materialmengenregulierung mit Gegenmutter
211508
Dichtring (Verpackungseinheit 5 Stück)
211516
Drehgelenk mit Dichtungshalter und Hülse
213025
Spindel für R-/B-Regulierung
86843
Luftkolbenstange
96875
Kunststoffeinsatz für Pistolen mit QCC-Becheranschluss



Werkzeugsatz

1057323
 Universalschlüssel, Kombi-Tool, Reinigungsbürste,
 CCS-Clips, Lacksieb



Reparatursets

- 1047522
Reparatur-Set
- 82552
Luftkolben-Serviceeinheit
- 136960
Dichtungs-Set
- △ 1173286
Wartungsset



SATAjet X 5500 Klarlack Edition

Technische Daten	RP
Empfohlener Luft - Eingangsfließdruck	2,0 bar
Luft - Eingangsfließdruck Einsatzbereich	0,5 - 2,4 bar
Empfohlener Lackierabstand	17 - 21 cm
Luftbedarf	290 NI/min



Pistole

1185893

SATAjet X 5500 RP Klarlack Edition DIGITAL bar Düse 1,3cc RPS-Mehrzweckbecher 0,6 l / 0,9 l (je 1x), Drehgelenk

1174573

SATAjet X 5500 RP Klarlack Edition Düse 1,3cc RPS-Mehrzweckbecher 0,6 l / 0,9 l (je 1x), Drehgelenk

Düsensatz

1174606

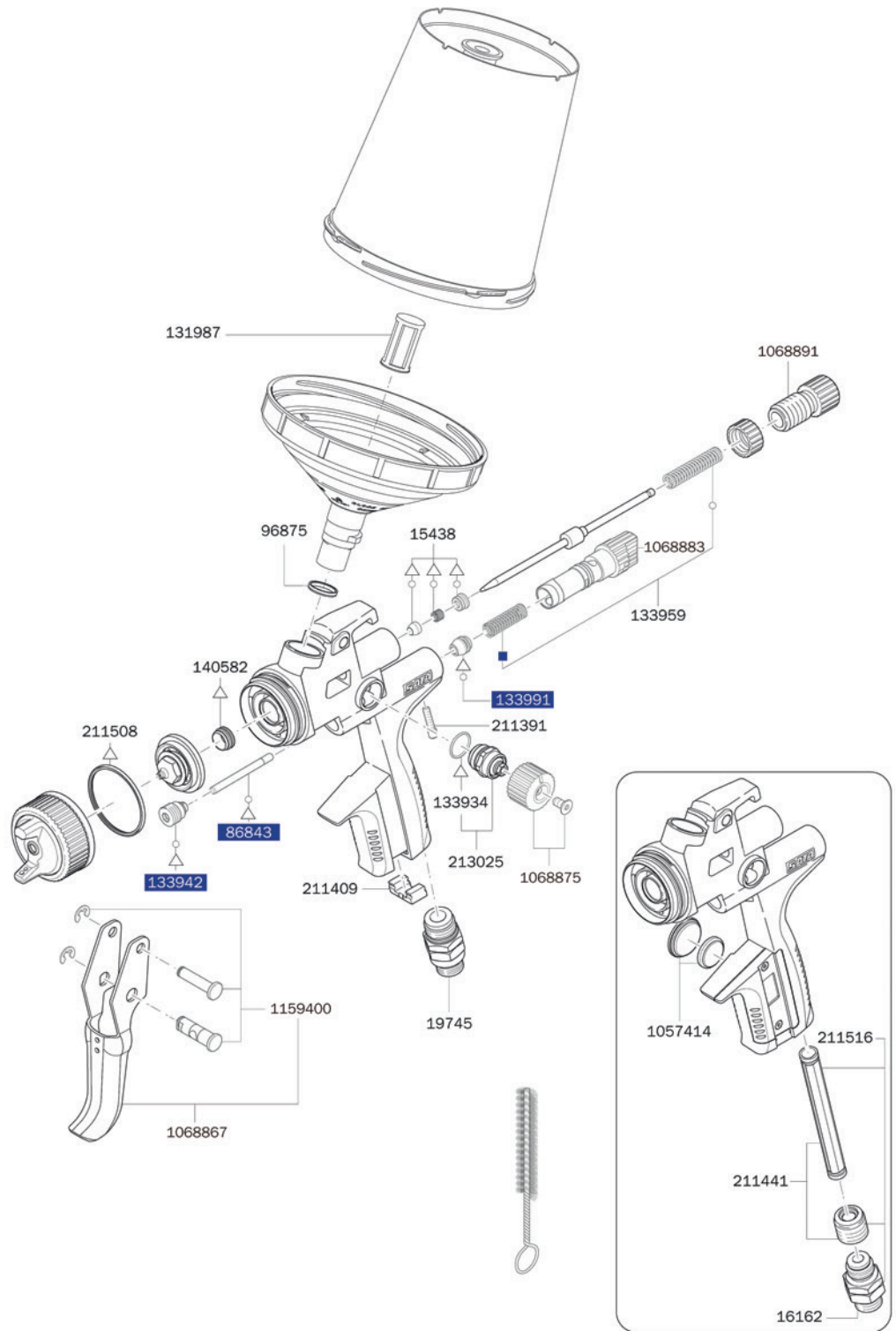
Düsensatz SATAjet X 5500 RP 1,3cc

Ersatzteile

SATAjet X 5500

Klarlack Edition

1057414
Batterie-Set
1097379
Universal-Schlüsseleinheit (Verpackungseinheit 3 Stück)
1159400
Bügelrollen-Set, schwarz
131987
Ersatz-Stecksieb 200µm, pastellgrün (Verpackungseinheit 100 Stück)
133934
Dichtung (Verpackungseinheit 3 Stück) für Spindel
133942
Dichtungshalter, kpl.
133959
Druckfeder (je 3 Stück) für Farbnadel und Luftkolben
133991
Luftkolbenkopf (Verpackungseinheit 3 Stück)
140582
Dichtelement (Verpackungseinheit 5 Stück) für Farbdüse
15438
Farbnadel/packung
16162
Drehgelenk
19745
Drehgelenk
211391
Arretierschraube (Verpackungseinheit 3 Stück) für Luftmikrometer
211409
CCS-Clips, grün, blau, rot, schwarz (Verpackungseinheit 4 Stück)
211441
Dichtungshalter mit Hülse
211508
Dichtring (Verpackungseinheit 5 Stück)
211516
Drehgelenk mit Dichtungshalter und Hülse
213025
Spindel für R-/B-Regulierung
86843
Luftkolbenstange
96875
Kunststoffeinsatz für Pistolen mit OCC-Becheranschluss



Werkzeugsatz

1057323
 Universalschlüssel, Kombi-Tool, Reinigungsbürste,
 CCS-Clips, Lacksieb



Reparatursets

- 136960
Dichtungs-Set
- 82552
Luftkolben-Serviceeinheit
- 1173286
Wartungsset

LACKIERPISTOLEN

BECHERSYSTEME

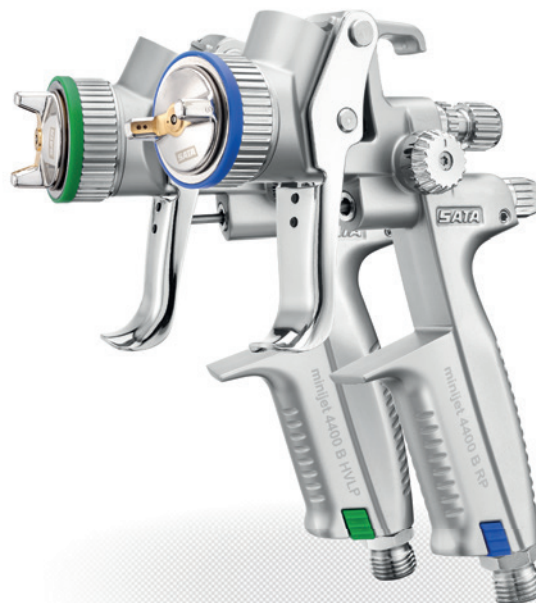
ATEMSCHUTZ

FILTERTECHNIK

ZUSATZPRODUKTE

WERBEARTIKEL

SATAmijinjet 4400 B RP/HVLP



Technische Daten	RP	HVLP
Empfohlener Luft - Eingangsfließdruck	2,5 bar	2,0 bar
Luft - Eingangsfließdruck Einsatzbereich	0,5 - 2,5 bar	0,5 - 2,0 bar
Empfohlener Lackierabstand	12 - 19 cm	12 - 15 cm
Luftbedarf	200 NI/min	120 NI/min

0,3 SR	0,8 SR	1,0 SR	1,2 SR	1,3 SR	1,4 SR	0,3	0,5
--------	--------	--------	--------	--------	--------	-----	-----

Spot-Repair mit RPS Mehrzweckbecher 0,3 l (2x)

RP	1114149	202390	198358	198366	1065136	-	-	-
HVLP	-	198168	198176	198184	-	198192	-	-

Spot-Repair mit 125 ccm QCC-Kunststoff-Mehrwegbecher

RP	-	198200	198218	198226	-	-	-	-
HVLP	-	198069	198077	198085	-	198093	-	-

Pistole mit 125 ccm QCC-Kunststoff-Mehrwegbecher

RP	-	-	-	-	-	-	-	202416
HVLP	-	-	-	-	-	-	197970	197988

Düzensatz

RP	1114131	201285	201293	201301	1065037	-	-	202408
HVLP	-	201244	201251	201269	-	201277	201194	201202

0,8	1,0	1,1	1,4	1,6			
-----	-----	-----	-----	-----	--	--	--

Pistole mit 125 ccm QCC-Kunststoff-Mehrwegbecher

RP	-	-	-	198234	198242	-	-	-
HVLP	197996	198002	198010	-	-	-	-	-

Düzensatz

RP	-	-	-	201319	201327	-	-	-
HVLP	201210	201228	201236	-	-	-	-	-

design set

198382
SATA design set mit SATAmijinjet 4400 B HVLP Düse 1,0



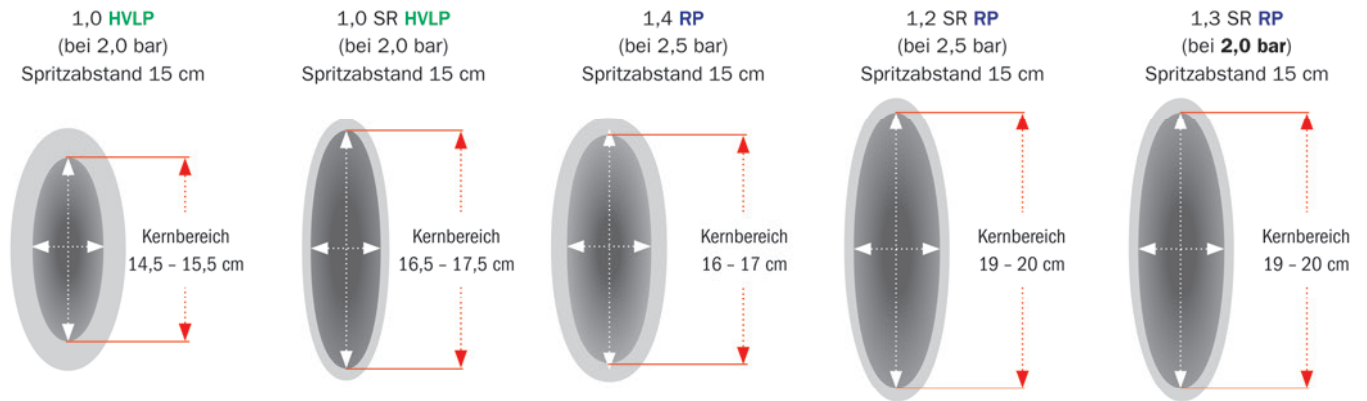
Spritzstrahlvergleich

SATAmijet 4400 B HVLP

Standarddüse / SR-Düse

SATAmijet 4400 B RP

Standarddüse / SR-Düse

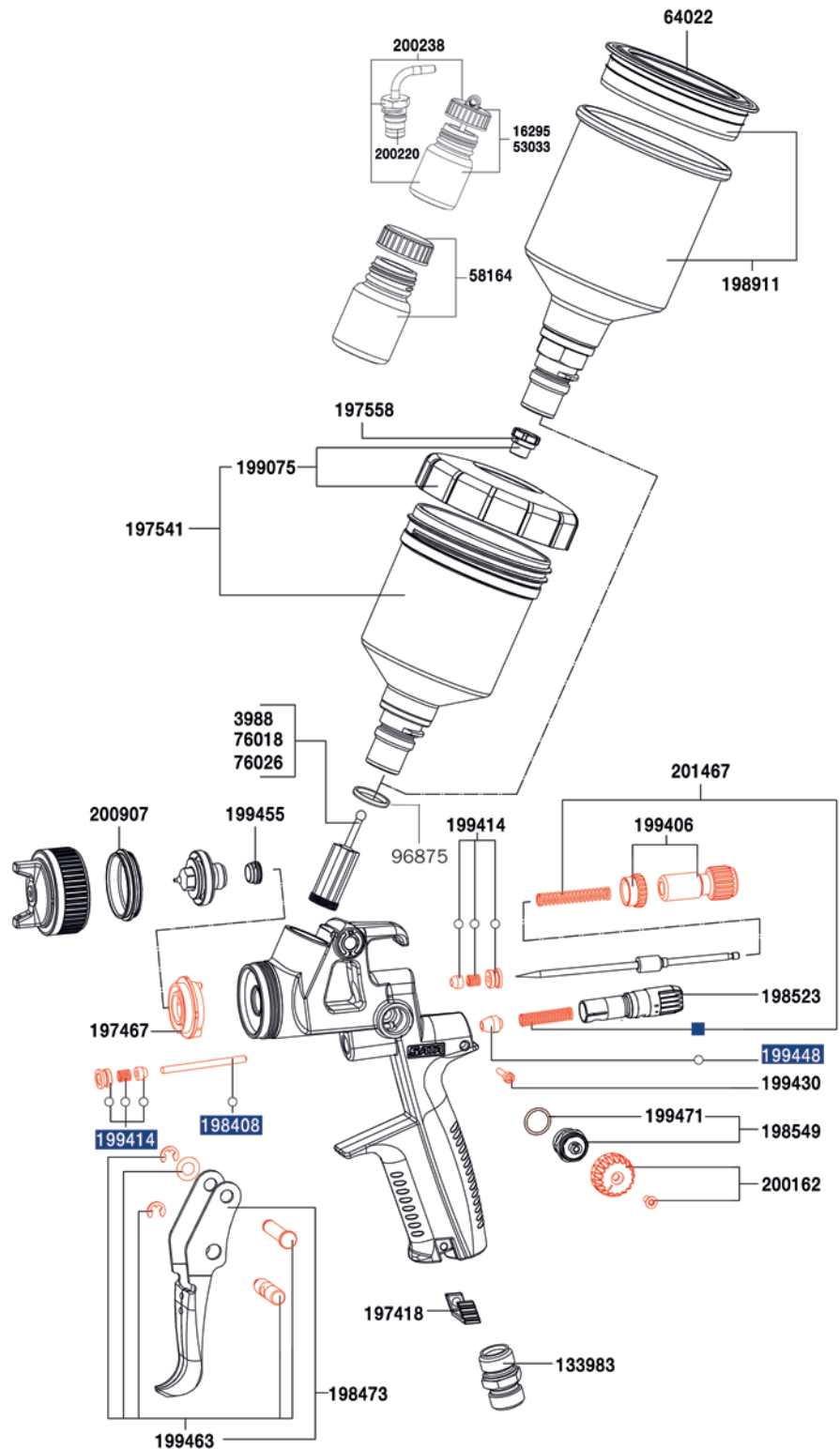


SR-Düsen speziell für Spot Repair-Anwendungen

- Geringe Gefahr der Entstehung von hellen Rändern
- Ermöglicht das Auftragen sehr dünner Lackschichten

Ersatzteile
SATAmijet 4400 B

1097379
Universal-Schlüsseleinheit (Verpackungseinheit 3 Stück)
133983
Luftanschlusstück 1/4" (Außengewinde)
16295
Glasbecher 25 ml, mit Steckdeckel
197418
CCS-Clips, grün, blau, rot, schwarz (Verpackungseinheit 4 Stück)
197467
Luftverteiler (Verpackungseinheit 3 Stück)
197541
Kunststoff-Mehrwegbecher, 0,125 l mit QCC ohne Feingewinde
197558
Tropfsperre (Verpackungseinheit 4 Stück)
198408
Luftkolbenstange
198473
Abzugsbügelset
198523
Luftmikrometer, kpl.
198549
Spindel für R-/B-Regulierung
198911
Alu-Mehrwegbecher, 0,15 l mit QCC ohne Feingewinde für SATAjet 5000er Serie, jet 4000 B, jet 3000 B, jet 2000, jet 1000 B, jet 100 B, jet RP, minijet 4400 B
199075
Schraubdeckel mit Tropfenfangring und Tropfsperre
199406
Materialmengenregulierung mit Gegenmutter
199414
Packung für Farbnadel und Luftkolbenstange
199430
Arretierschraube (Verpackungseinheit 3 Stück) für Luftmikrometer
199448
Luftkolbenkopf (Verpackungseinheit 3 Stück)
199455
Dichtelement (Verpackungseinheit 5 Stück) für Farbdüse
199463
Bügelrollen-Set
199471
Dichtung (Verpackungseinheit 3 Stück) für Spindel
200162
Rändelknopf mit Schraube (je 2 Stück)
200220
Steckbecheranschluss mit QCC
200238
Glasbecher 25 ml, mit Steckdeckel (Verpackungseinheit 5 Stück) und QCC Steckanschluss (Verpackungseinheit 1 Stück)
200907
Dichtring (Verpackungseinheit 5 Stück)
201467
Druckfeder (je 3 Stück) für Farbnadel und Luftkolben
3988
Lacksieb, 300 µm (Verpackungseinheit 10 Stück)
53033
Glasbecher 25 ml, mit Steckdeckel (Verpackungseinheit 5 Stück)
58164
Glasbecher 25 ml, mit Blinddeckel
64022
Kunststoffdeckel (3 Stück)
76018
Lacksieb, 300 µm (Verpackungseinheit 100 Stück)
76026
Lacksieb, 300 µm (Verpackungseinheit 500 Stück)
96875
Kunststoffeinsatz für Pistolen mit QCC-Becheranschluss



Werkzeugsatz

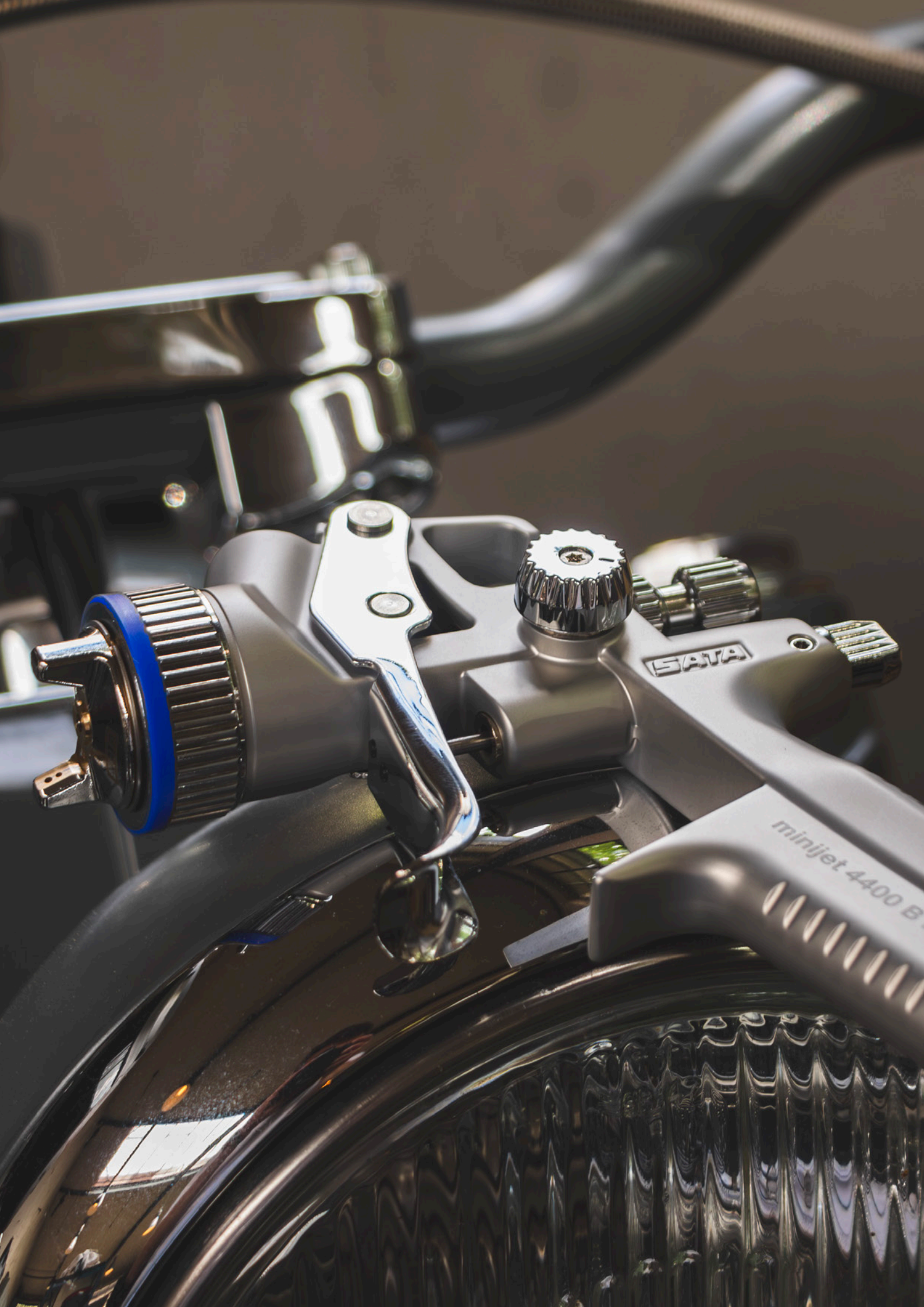
198572
Universalschlüssel, Kombi-Tool, Reinigungsbürste, Ausziehwerkzeug, Lacksieb



Reparatursets

- 198614 Reparatur-Set
- 199422 Luftkolben-Serviceeinheit
- 200246 Dichtungs-Set





SATAjet 100 B

RP/HVLP/P



Technische Daten	RP	HVLP	P
Empfohlener Luft - Eingangsfließdruck	2,0 bar	2,0 bar	2,0 bar
Luft - Eingangsfließdruck Einsatzbereich	1,5 - 2,0 bar	2,0 bar	1,5 - 2,0 bar
Empfohlener Lackierabstand	17 - 21 cm	10 - 15 cm	17 - 21 cm
Luftbedarf	290 NI/min	350 NI/min	245 NI/min

	1,4	1,6	1,7	1,8	1,9	2,0	2,1
--	-----	-----	-----	-----	-----	-----	-----

Pistole mit RPS-Mehrzweckbecher 0,3 l / 0,6 l / 0,9 l (je 1x) ohne Drehgelenk

RP	1012632	1012640	-	1012658	-	1012666	-
HVLP	1012674	-	1012682	-	1012690	-	1012707

Pistole mit 0,6 l QCC-Kunststoff-Mehrzweckbecher ohne Drehgelenk

RP	146969	145193	-	145201	-	145219	-
HVLP	146373	-	145722	-	145730	-	145748

Pistole mit 0,75 l QCC-Alu-Mehrzweckbecher ohne Drehgelenk

RP	153023	146134	-	146142	-	147421	-
HVLP	147447	-	146175	-	146183	-	147454

Düsensatz

RP	146977	145250	-	145268	-	145276	-
HVLP	146381	-	145417	-	145425	-	145433

SATAjet 100 B F RP 1,1 UV ohne Drehgelenk*

203125

SATAjet 100 B F RP Düse 1,1 UV RPS-Mehrzweckbecher 0,6 l UV (3x)

182592

SATAjet 100 B F RP Düse 1,1 UV 0,75 l QCC Alu-Mehrzweckbecher

182600

Düsensatz SATAjet 100 B F RP 1,1 UV

SATAjet 100 B P ohne Drehgelenk**

1012715

SATAjet 100 B P RPS-Mehrzweckbecher 0,3 l / 0,6 l / 0,9 l (je 1x)

145185

SATAjet 100 B Düse P 0,6 l QCC Kunststoff-Mehrzweckbecher

146217

SATAjet 100 B Düse P 0,75 l QCC Alu-Mehrzweckbecher

145284

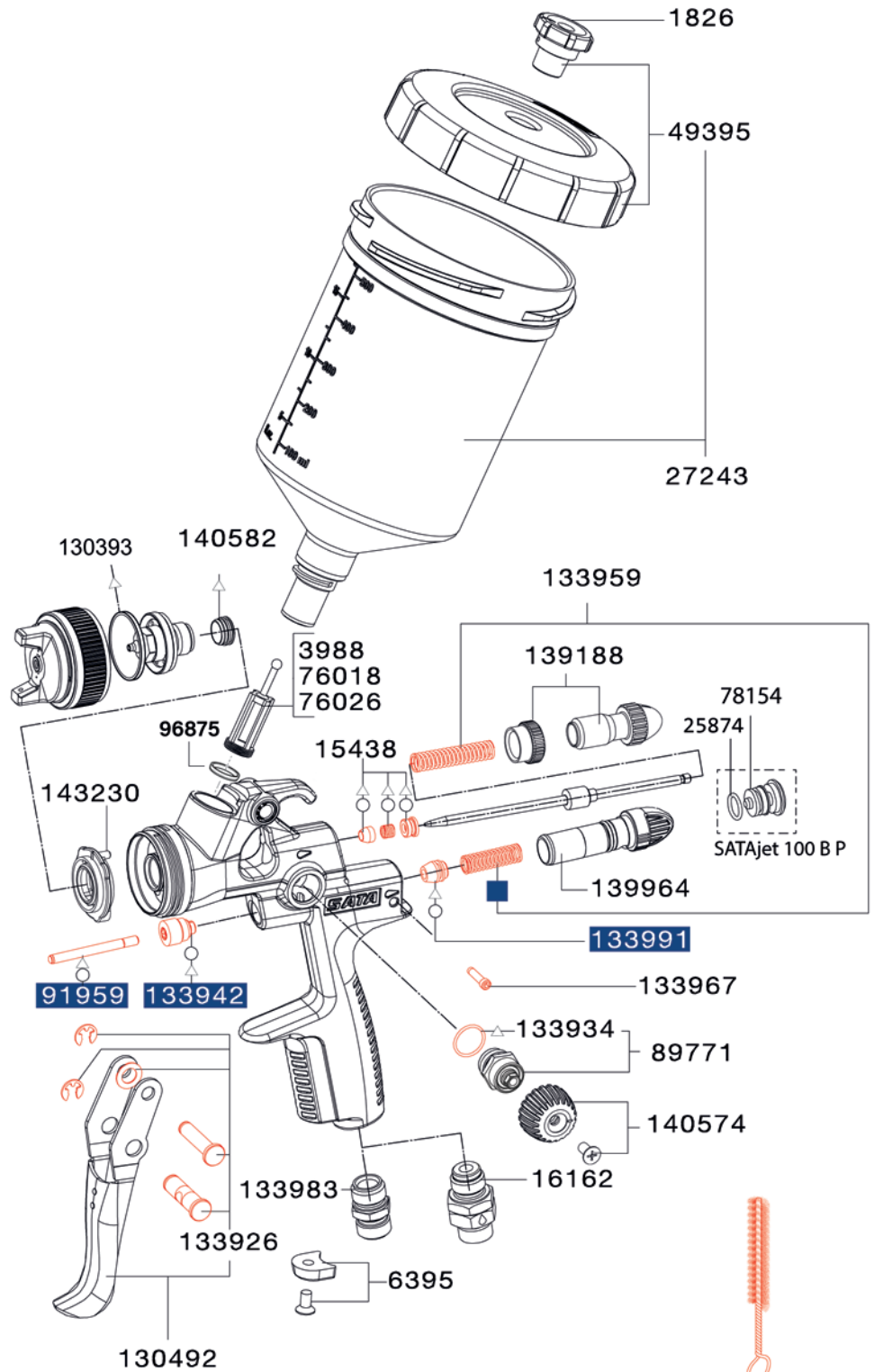
Düsensatz SATAjet 100 B P

*Für UV-Primeranwendungen. **Für Polyester-Spritzspachtelanwendungen.

Ersatzteile

SATAjet 100 B

1097379	Universal-Schlüsseleinheit (Verpackungseinheit 3 Stück)
130393	Dichtring für Luftdüsenring
130492	Abzugsbügelset
133926	Bügelrollen-Set
133934	Dichtung (Verpackungseinheit 3 Stück) für Spindel
133942	Dichtungshalter, kpl.
133959	Druckfeder (je 3 Stück) für Farbnadel und Luftkolben
133967	Arretierschraube für Luftmikrometer
133983	Luftanschlussstück 1/4" (Außengewinde)
133991	Luftkolbenkopf (Verpackungseinheit 3 Stück)
139188	Materialmengenregulierung mit Gegenmutter
139964	Luftmikrometer
140574	Rändelknopf mit Schraube
140582	Dichtelement (Verpackungseinheit 5 Stück) für Farbdüse
143230	Luftverteilerling (Verpackungseinheit 3 Stück)
15438	Farbnadelpackung
16162	Drehgelenk
1826	Tropfsperre (Verpackungseinheit 4 Stück)
25874	O-Ring
27243	Kunststoff-Mehrwegbecher, 0,6 l, QCC ohne Feingewinde für SATAjet 5000er Serie, jet X, jet 4000 B, jet 1000 B, jet 100 B, minijet 4400 B
3988	Lacksieb, 300 µm (Verpackungseinheit 10 Stück)
49395	Schraubdeckel mit Tropfsperre
6395	CCS-Clips, grün, blau, rot, schwarz (Verpackungseinheit 4 Stück)
76018	Lacksieb, 300 µm (Verpackungseinheit 100 Stück)
76026	Lacksieb, 300 µm (Verpackungseinheit 500 Stück)
78154	Abschlusskappe
89771	Spindel für R-/B-Regulierung
91959	Luftkolbenstange



Werkzeugsatz

9050
 Universalschlüssel, Reinigungsbürste, Innensechskant SW4, Innensechskant SW2, Ausziehwerkzeug, Lacksieb



Reparatursets

- 130542
Wartungsset
- 92759
Luftkolben-Serviceeinheit
- 183780
Dichtungs-Set
- △ 1173260
Wartungsset

LACKIERPISTOLEN

BECHERSYSTEME

ATEMSCHUTZ

FILTERTECHNIK

ZUSATZPRODUKTE

WERBEARTIKEL

SATAjet 1000 B

RP



Technische Daten

RP

Empfohlener Luft - Eingangsfließdruck 2,0 bar
 Luft - Eingangsfließdruck Einsatzbereich 1,5 - 2,0 bar
 Empfohlener Lackierabstand 17 - 21 cm
 Luftbedarf 275 NI/min

0,8	1,0	1,3	1,6	1,8	2,0	2,5	3,0
-----	-----	-----	-----	-----	-----	-----	-----

Pistole mit 0,6 l QCC-Kunststoff-Mehrwegbecher ohne Drehgelenk

RP	151183	151191	149302	149310	150391	149328	151209	151217
----	--------	--------	--------	--------	--------	--------	--------	--------

Pistole mit 0,6 l QCC-Kunststoff-Mehrwegbecher mit Drehgelenk

RP	157875	157883	157891	157909	157917	157925	157933	157941
----	--------	--------	--------	--------	--------	--------	--------	--------

Pistole mit 0,75 l QCC-Alu-Mehrwegbecher ohne Drehgelenk

RP	151225	151233	150342	149344	150409	149351	151241	151258
----	--------	--------	--------	--------	--------	--------	--------	--------

Düzensatz

RP	151316	151324	149161	149179	150417	149187	151332	151340
----	--------	--------	--------	--------	--------	--------	--------	--------

2,5 HV	3,0 HV	4,0	5,0				
--------	--------	-----	-----	--	--	--	--

Pistole mit 0,6 l QCC-Kunststoff-Mehrwegbecher ohne Drehgelenk - für hochviskose Materialien

RP	1003194	1003201	-	-	-	-	-	-
----	---------	---------	---	---	---	---	---	---

Pistole mit 0,6 l QCC-Kunststoff-Mehrwegbecher ohne Drehgelenk - große Düsen

RP	-	-	154161	-	-	-	-	-
----	---	---	--------	---	---	---	---	---

Pistole mit 0,6 l QCC-Kunststoff-Mehrwegbecher mit Drehgelenk - für hochviskose Materialien

RP	1003235	1003243	-	-	-	-	-	-
----	---------	---------	---	---	---	---	---	---

Pistole mit 0,6 l QCC-Kunststoff-Mehrwegbecher mit Drehgelenk - große Düsen

RP	-	-	157958	-	-	-	-	-
----	---	---	--------	---	---	---	---	---

Pistole mit 0,75 l QCC-Alu-Mehrwegbecher ohne Drehgelenk - für hochviskose Materialien

RP	1003219	1003227	-	-	-	-	-	-
----	---------	---------	---	---	---	---	---	---

Pistole mit 0,75 l QCC-Alu-Mehrwegbecher ohne Drehgelenk - große Düsen

RP	-	-	154179	-	-	-	-	-
----	---	---	--------	---	---	---	---	---

Düzensatz - für hochviskose Materialien

RP	222372	222380	-	-	-	-	-	-
----	--------	--------	---	---	---	---	---	---

Düzensatz - große Düsen

RP	-	-	154187	154195	-	-	-	-
----	---	---	--------	--------	---	---	---	---

LACKIERPISTOLEN

BECHERSYSTEME

ATEMSCHUTZ

FILTERTECHNIK

ZUSATZPRODUKTE

WERBEARTIKEL

SATAjet 1000 B RP für Klebstoffanwendungen

164962

SATAjet 1000 B RP Düse 1,6 D Drall-Rundstrahl 0,6 l QCC Kunststoff-Mehrwegbecher

164970

Düsensatz SATAjet 1000 B RP 1,6 D (Drall-Rundstrahldüse)

214320

SATAjet 1000 B RP Düse 1,3 DA Druckbecherpistole für Dispersionsklebstoffe, inkl. SATA BVD Anbausatz

214338

Düsensatz SATAjet 1000 B RP 1,3 DA für Dispersionsklebstoffe

LACKIERPISTOLEN

BECHERSYSTEME

ATEMSCHUTZ

FILTERTECHNIK

ZUSATZPRODUKTE

WERBEARTIKEL

SATAjet 1000 B

HVLP



Technische Daten

HVLP

Empfohlener Luft - Eingangsfließdruck 2,0 bar

Luft - Eingangsfließdruck Einsatzbereich 2,0 bar

Empfohlener Lackierabstand 13 - 17 cm

Luftbedarf 350 NI/min



1,4	1,7	1,9	2,1
-----	-----	-----	-----

Pistole mit 0,6 l QCC-Kunststoff-Mehrwegbecher ohne Drehgelenk

HVLP	149377	149385	149393	149401
------	--------	--------	--------	--------

Pistole mit 0,6 l QCC-Kunststoff-Mehrwegbecher mit Drehgelenk

HVLP	157966	157974	157982	157990
------	--------	--------	--------	--------

Pistole mit 0,75 l QCC-Alu-Mehrwegbecher ohne Drehgelenk

HVLP	149419	149427	149435	149443
------	--------	--------	--------	--------

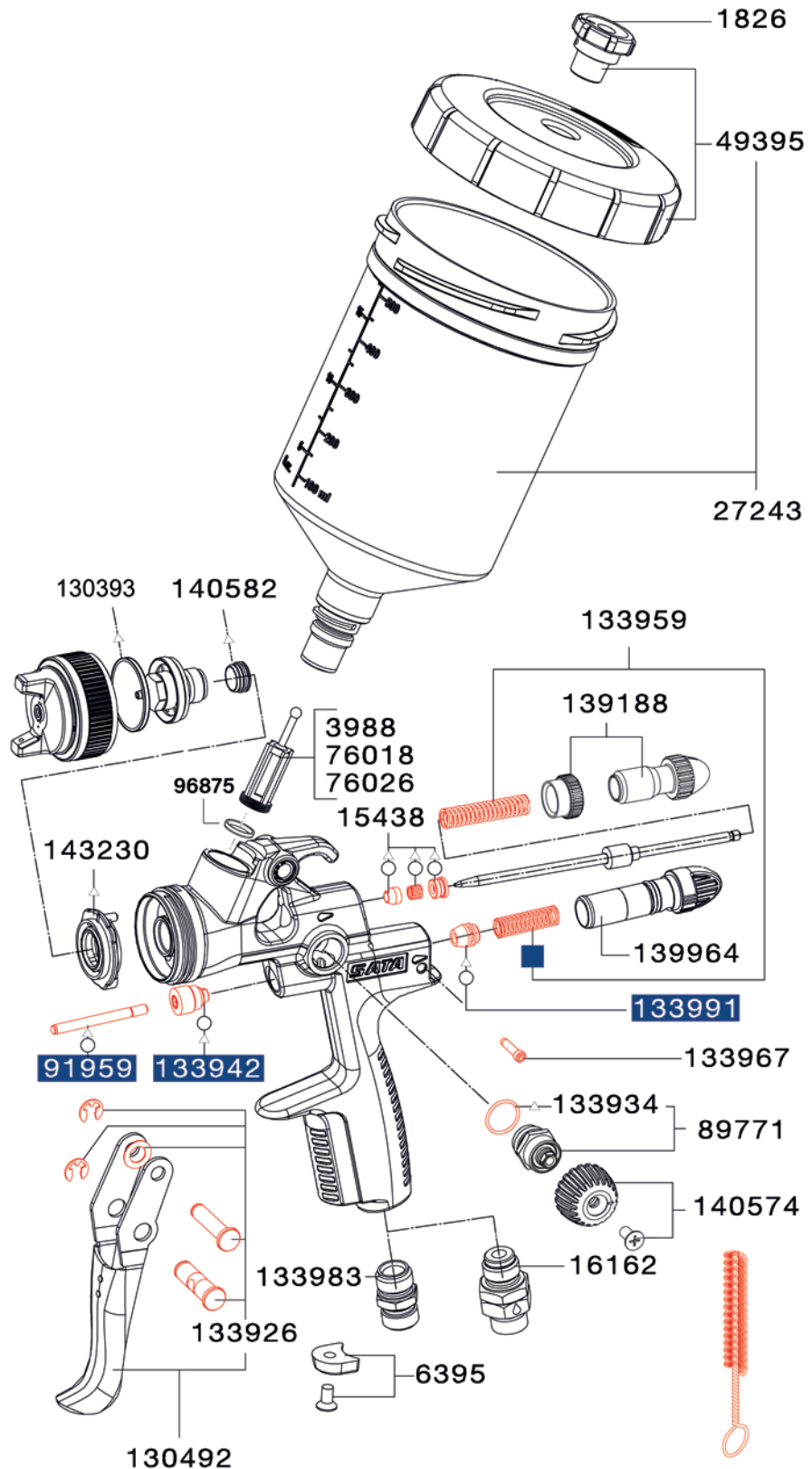
Düsensatz

HVLP	149195	149203	149211	149229
------	--------	--------	--------	--------

Ersatzteile

SATAjet 1000 B

1097379	Universal-Schlüsseleinheit (Verpackungseinheit 3 Stück)
130393	Dichtring für Luftdüsenring
130492	Abzugsbügelset
133926	Bügelrollen-Set
133934	Dichtung (Verpackungseinheit 3 Stück) für Spindel
133942	Dichtungshalter, kpl.
133959	Druckfeder (je 3 Stück) für Farbnadel und Luftkolben
133967	Arretierschraube für Luftmikrometer
133983	Luftanschlussstück 1/4" (Außengewinde)
133991	Luftkolbenkopf (Verpackungseinheit 3 Stück)
139188	Materialmengenregulierung mit Gegenmutter
139964	Luftmikrometer
140574	Rändelknopf mit Schraube
140582	Dichtelement (Verpackungseinheit 5 Stück) für Farbdüse
143230	Luftverteilerling (Verpackungseinheit 3 Stück)
15438	Farbnadelpackung
16162	Drehgelenk
1826	Tropfsperre (Verpackungseinheit 4 Stück)
27243	Kunststoff-Mehrwegbecher, 0,6 l, QCC ohne Feingewinde für SATAjet 5000er Serie, jet X, jet 4000 B, jet 1000 B, jet 100 B, minijet 4400 B
3988	Lacksieb, 300 µm (Verpackungseinheit 10 Stück)
49395	Schraubdeckel mit Tropfsperre
6395	CCS-Clips, grün, blau, rot, schwarz (Verpackungseinheit 4 Stück)
76018	Lacksieb, 300 µm (Verpackungseinheit 100 Stück)
76026	Lacksieb, 300 µm (Verpackungseinheit 500 Stück)
89771	Spindel für R-/B-Regulierung
91959	Luftkolbenstange
96875	Kunststoffeinsatz für Pistolen mit QCC-Becheranschluss



Werkzeugsatz

9050
 Universalschlüssel, Reinigungsbürste, Innensechskant SW4, Innensechskant SW2, Ausziehwerkzeug, Lacksieb



Reparatursets

- 130542
Wartungsset
- 92759
Luftkolben-Serviceeinheit
- 183780
Dichtungs-Set
- △ 1173260
Wartungsset

LACKIERPISTOLEN

BECHERSYSTEME

ATEMSCHUTZ

FILTERTECHNIK

ZUSATZPRODUKTE

WERBEARTIKEL

Verlängerungen für SATAjet 1000 B RP

Standarddüse

154211

Verlängerung mit Standarddüse (0°) 20 cm mit Düsenatz 1,6 RP für SATAjet 1000 B RP



154229

Verlängerung mit Standarddüse (0°), 30 cm mit Düsenatz 1,6 RP für SATAjet 1000 B RP

154237

Verlängerung mit Standarddüse (0°), 40 cm mit Düsenatz 1,6 RP für SATAjet 1000 B RP

Schrägstrahldüse

154252

Verlängerung mit Schrägstrahldüse (45°), 20 cm mit Düsenatz 1,6 RP für SATAjet 1000 B RP



154260

Verlängerung mit Schrägstrahldüse (45°), 30 cm mit Düsenatz 1,6 RP für SATAjet 1000 B RP

154278

Verlängerung mit Schrägstrahldüse (45°), 40 cm mit Düsenatz 1,6 RP für SATAjet 1000 B RP

178533

Verlängerung mit Schrägstrahldüse (75°), drehbar 40 cm mit Düsenatz 1,6 RP für SATAjet 1000 B RP, vorzugsweise mit BVD-Druckbecher

185520

Verlängerung mit Schrägstrahldüse (75°), drehbar, 20 cm mit Düsenatz 1,6 RP für SATAjet 1000 B RP, vorzugsweise mit BVD-Druckbecher

Winkelkopfdüse

154294

Verlängerung mit Winkelkopfdüse (90°), 20 cm mit Düsenatz 1,6 RP für SATAjet 1000 B RP



154302

Verlängerung mit Winkelkopfdüse (90°), 30 cm mit Düsenatz 1,6 RP für SATAjet 1000 B RP

154310

Verlängerung mit Winkelkopfdüse (90°), 40 cm mit Düsenatz 1,6 RP für SATAjet 1000 B RP

Radialdüse

196162

Verlängerung mit Radialdüse (360°), 20 cm mit Düse 1,6 SATAjet 1000 B RP, Funktion nur mit SATA BVD-Druckbecher

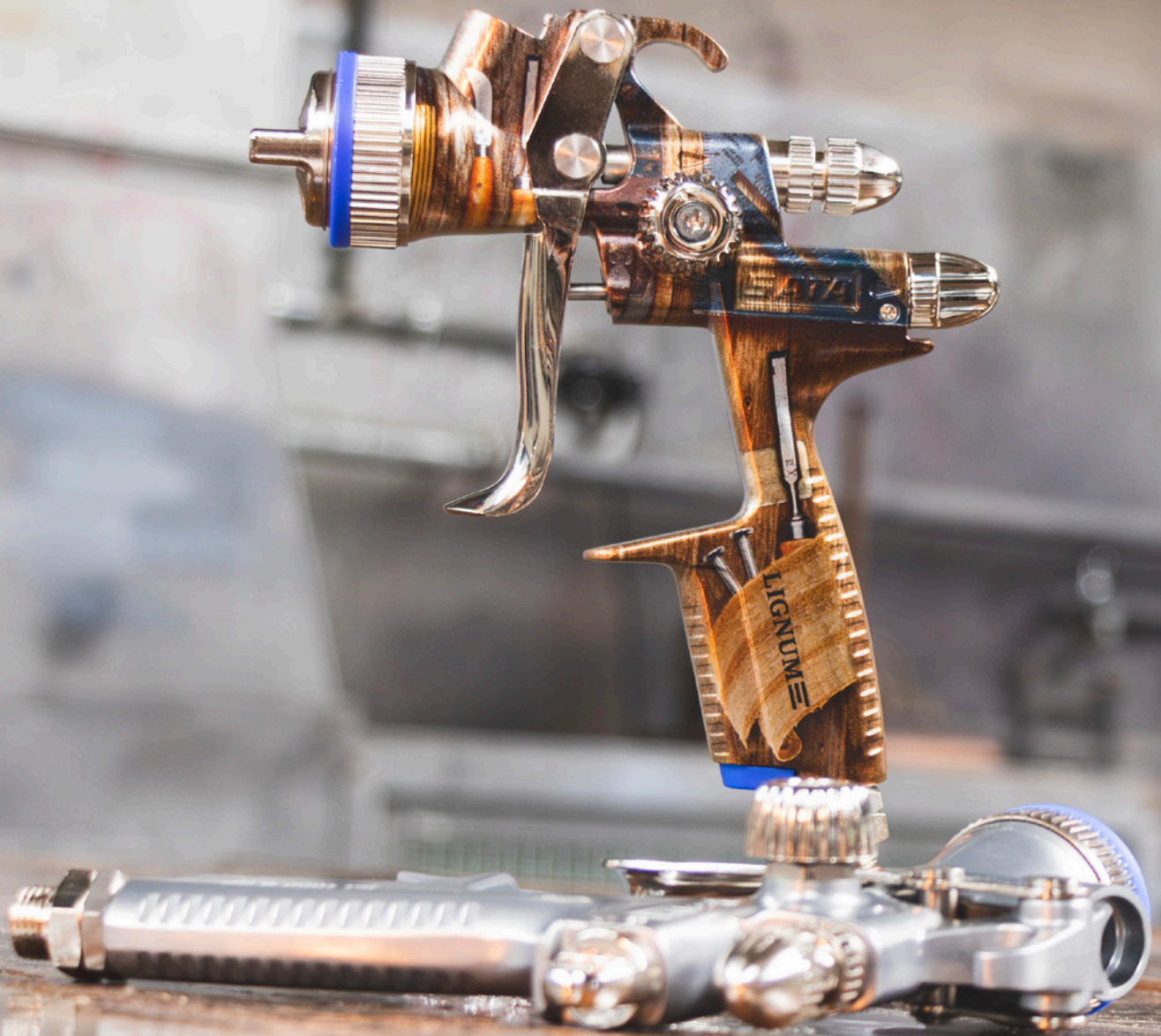


196170

Verlängerung mit Radialdüse (360°), 30 cm mit Düsenatz 1,6 RP für SATAjet 1000 B RP, Funktion ausschließlich mit SATA BVD-Druckbecher

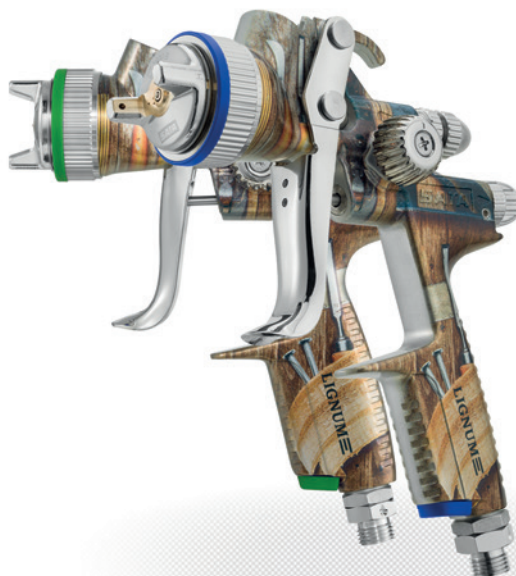
196188

Verlängerung mit Radialdüse (360°), 40 cm mit Düsenatz 1,6 RP für SATAjet 1000 B RP, Funktion ausschließlich mit SATA BVD-Druckbecher



LIGNUM

SATAjet 1000 B Lignum 3 RP/HVLP



Technische Daten	RP	HVLP
Empfohlener Luft - Eingangsfießdruck	2,0 bar	2,0 bar
Luft - Eingangsfießdruck Einsatzbereich	1,5 - 2,0 bar	2,0 bar
Empfohlener Lackierabstand	17 - 21 cm	13 - 17 cm
Luftbedarf	275 NI/min	350 NI/min

1,3	1,4	1,6	1,7	1,8	1,9	2,0	2,5
-----	-----	-----	-----	-----	-----	-----	-----

Pistole mit 0,6 l QCC-Kunststoff-Mehrwegbecher mit Drehgelenk

RP	1107805	-	1107813	-	1107821	-	1107839	1107847
HVLP	-	1107772	-	1107780	-	1107798	-	-

Düzensatz

RP	149161	-	149179	-	150417	-	149187	151332
HVLP	-	149195	-	149203	-	149211	-	-

0,8	1,0	2,1	3,0	2,5 HV	3,0 HV	4,0	5,0
-----	-----	-----	-----	--------	--------	-----	-----

Düzensatz

RP	151316	151324	-	151340	-	-	-	-
HVLP	-	-	149229	-	-	-	-	-

Düzensatz - für hochviskose Materialien

RP	-	-	-	-	222372	222380	-	-
----	---	---	---	---	--------	--------	---	---

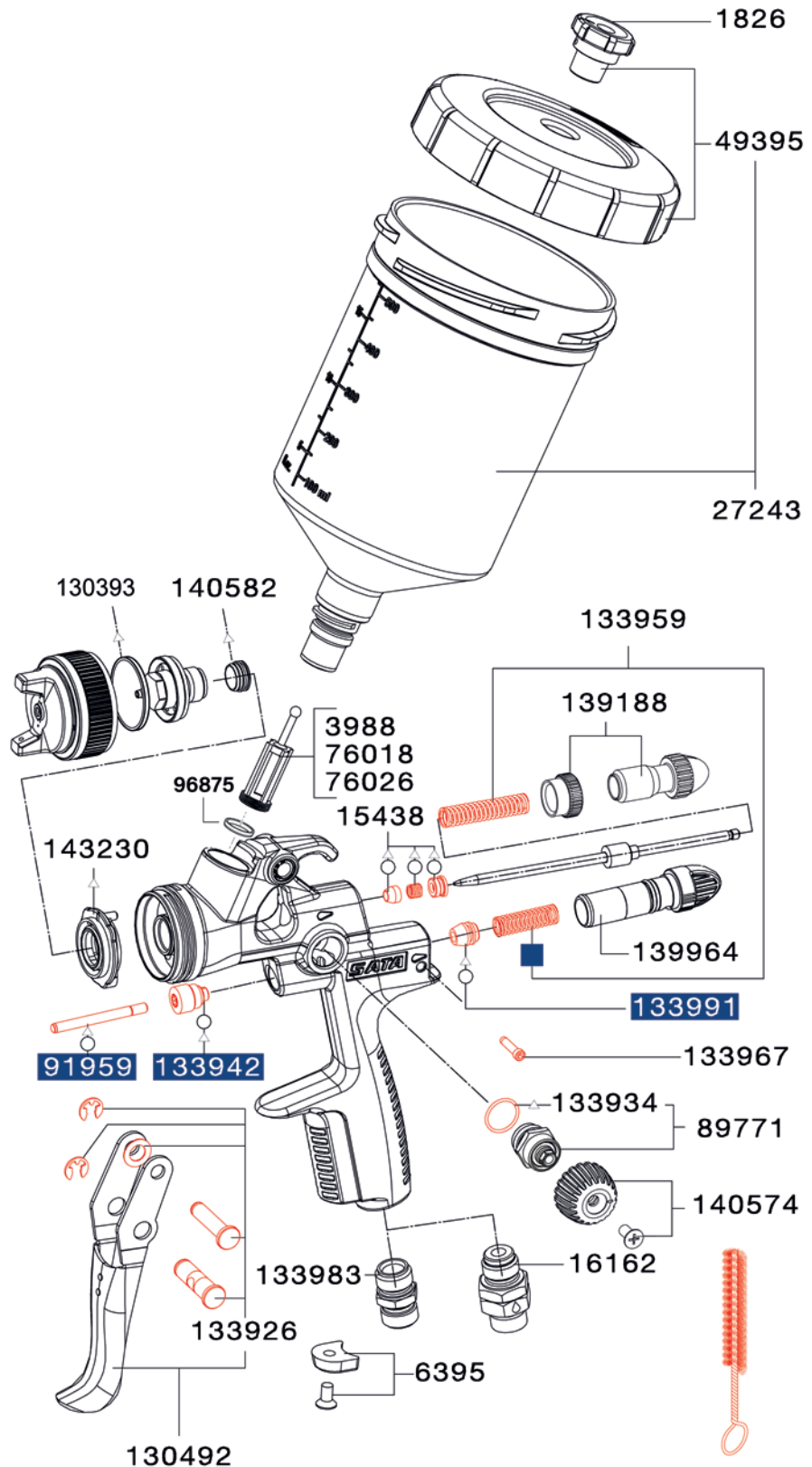
Düzensatz - große Düsen

RP	-	-	-	-	-	-	154187	154195
----	---	---	---	---	---	---	--------	--------

Ersatzteile

SATAjet 1000 B
Lignum 3

1097379	Universal-Schlüsseleinheit (Verpackungseinheit 3 Stück)
130393	Dichtring für Luftdüsenring
130492	Abzugsbügelset
133926	Bügelrollen-Set
133934	Dichtung (Verpackungseinheit 3 Stück) für Spindel
133942	Dichtungshalter, kpl.
133959	Druckfeder (je 3 Stück) für Farbnadel und Luftkolben
133967	Arretierschraube für Luftmikrometer
133991	Luftkolbenkopf (Verpackungseinheit 3 Stück)
139188	Materialmengenregulierung mit Gegenmutter
139964	Luftmikrometer
140574	Rändelknopf mit Schraube
140582	Dichtelement (Verpackungseinheit 5 Stück) für Farbdüse
143230	Luftverteilerring (Verpackungseinheit 3 Stück)
15438	Farbnadelpackung
16162	Drehgelenk
1826	Tropfsperre (Verpackungseinheit 4 Stück)
27243	Kunststoff-Mehrwegbecher, 0,6 l, QCC ohne Feingwinde für SATAjet 5000er Serie, jet X, jet 4000 B, jet 1000 B, jet 100 B, minijet 4400 B
3988	Lacksieb, 300 µm (Verpackungseinheit 10 Stück)
49395	Schraubdeckel mit Tropfsperre
6395	CCS-Clips, grün, blau, rot, schwarz (Verpackungseinheit 4 Stück)
76018	Lacksieb, 300 µm (Verpackungseinheit 100 Stück)
76026	Lacksieb, 300 µm (Verpackungseinheit 500 Stück)
89771	Spindel für R-/B-Regulierung
91959	Luftkolbenstange
96875	Kunststoffeinsatz für Pistolen mit QCC-Becheranschluss



Werkzeugsatz

9050
Universalschlüssel, Reinigungsbürste, Innensechskant SW4, Innensechskant SW2, Ausziehwerkzeug, Lacksieb



Reparatursets

- 130542
Wartungsset
- 92759
Luftkolben-Serviceeinheit
- 183780
Dichtungs-Set
- △ 1173260
Wartungsset

LACKIERPISTOLEN

BECHERSYSTEME

ATEMSCHUTZ

FILTERTECHNIK

ZUSATZPRODUKTE

WERBEARTIKEL

SATA spray master RP



Technische Daten	RP
Empfohlener Luft - Eingangsfießdruck	2,0 bar
Luft - Eingangsfießdruck Einsatzbereich	1,0 - 2,0 bar
Empfohlener Lackierabstand	17 - 21 cm
Luftbedarf	230 NI/min



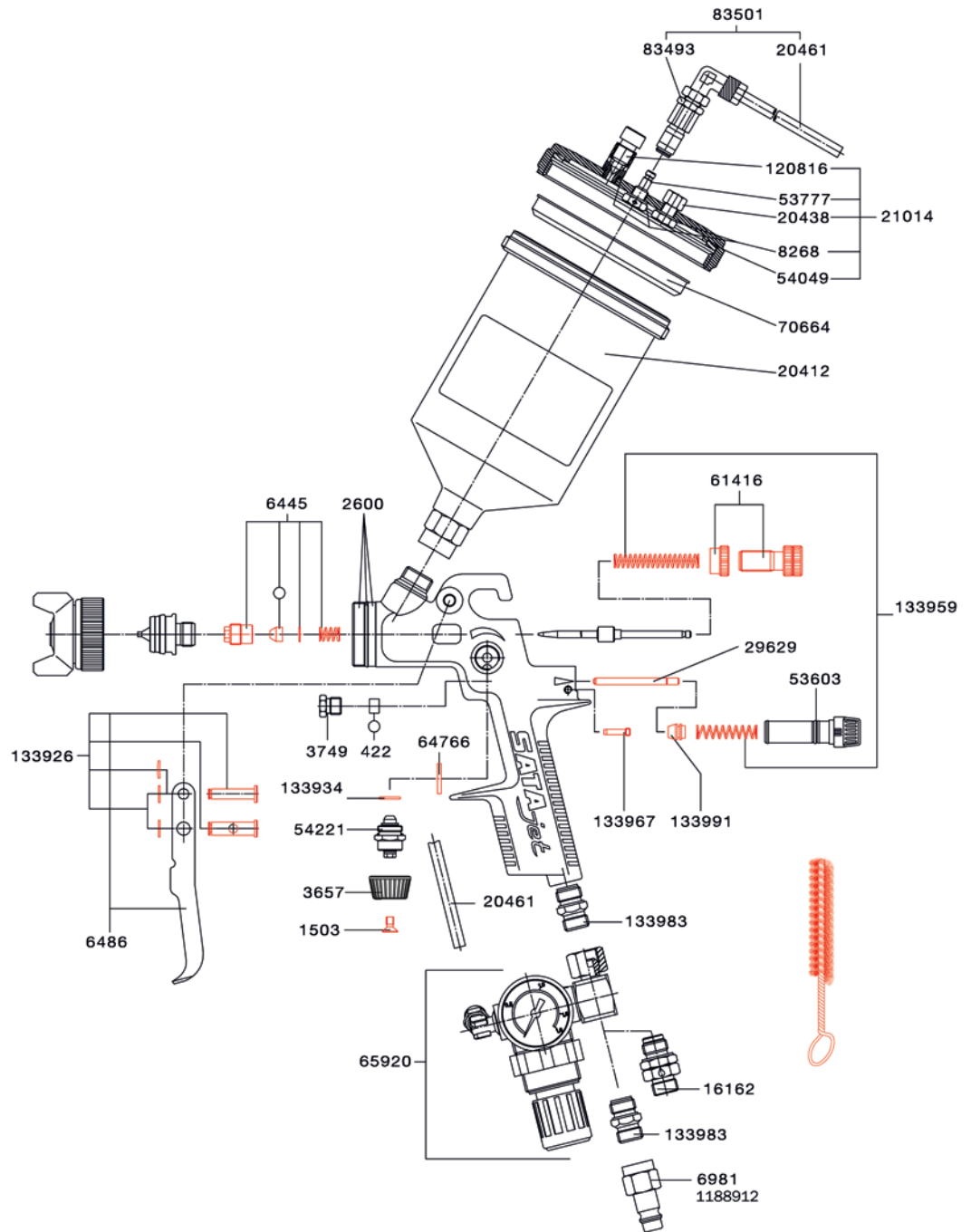
	SM W	1,7 W	2,0 W
Pistole			
RP	72900	73734	74120
Düsensatz			
RP	77982	73791	78279

LACKIERPISTOLEN
BECHERSYSTEME
ATEMSCHUTZ
FILTERTECHNIK
ZUSATZPRODUKTE
WERBEARTIKEL

Ersatzteile

SATA spray master
RP

1188912
SATA Schnellkupplungsstecker G 1/4" (Innengewinde)
120816
Druckablassschraube (Verpackungseinheit 2 Stück)
133926
Bügelrollen-Set
133934
Dichtung (Verpackungseinheit 3 Stück) für Spindel
133959
Druckfeder (je 3 Stück) für Farbnadel und Luftkolben
133967
Arretierschraube für Luftmikrometer
133983
Luftanschlussstück 1/4" (Außengewinde)
133991
Luftkolbenkopf (Verpackungseinheit 3 Stück)
1503
Senkschraube, Edelstahl für Mikrometer und R-/B-Regulierungen
16162
Drehgelenk
20412
Alu-Druckbecher 0,7 l mit Feingewinde ohne Deckel
20438
Sicherheitsventil PN 2
20461
Luftschlauch, Kunststoff
21014
Alu-Deckel, kpl.
2600
Serviceeinheit aus Düseneinsatz, Verteilerscheibe und Dichttring
29629
Luftkolbenstange
3657
Rändelknopf
3749
Stopfbuchse für Luftkolben
422
Dichtung für Luftkolben
53603
Luftmikrometer
53777
Luftanschluss für Alu-Deckel
54049
Dichtungsring (Verpackungseinheit 4 Stück)
54221
Spindel für R-/B-Regulierung
61416
Materialmengenregulierung mit Gegenmutter
6445
Farbnadelpackung
64766
Distanzscheibe
6486
Abzugsbügelset
65920
Regelarmatur, kpl.
6981
SATA Schnellkupplungsstecker G 1/4" (Innengewinde)
70664
Tropfsperre (Verpackungseinheit 10 Stück)
8268
Dichtring
83493
Druckbecheranschluss
83501
Luftschlauch, kpl. mit Druckbecheranschluss



Werkzeugsatz

9654
Universalschlüssel, Reinigungsbürste, Innensechskant SW4, Innensechskant SW2, Lacksieb, Steckschlüssel SW 7



Reparatursets

70623
Reparatur-Set

9829
Dichtungs-Set

73254
Reparatur-Set, für Regelarmatur

LACKERPISTOLEN

BECHERSYSTEME

ATEMSCHUTZ

FILTERTECHNIK

ZUSATZPRODUKTE

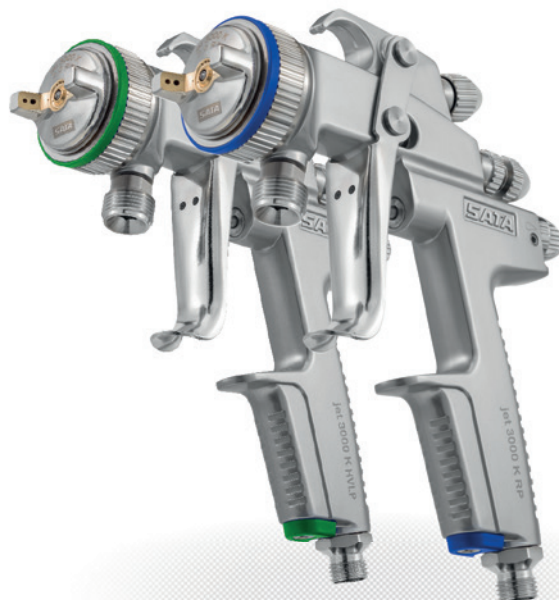
WERBEARTIKEL

SATAjet 3000 K

RP/HVLP



Technische Daten	RP	HVLP
Empfohlener Luft - Eingangsfließdruck	2,5 bar	2,5 bar
Luft - Eingangsfließdruck Einsatzbereich	2,5 - 3,0 bar	2,5 bar
Empfohlener Lackierabstand	17 - 21 cm	10 - 15 cm
Luftbedarf	430 NI/min	560 NI/min
Max. Material - Eingangsdruck	10,0 bar	10,0 bar



0,8	1,0	1,1	1,2	1,3	1,4	1,5	1,6
-----	-----	-----	-----	-----	-----	-----	-----

Pistole

RP	92932	-	93336	-	93344	-	93351	-
HVLP	93385	92924	-	93393	-	193656	-	96164

Düsensatz

RP	92494	-	92502	-	92510	-	92528	-
HVLP	92783	92791	-	92809	-	191379	-	92817

1,7	2,0						
-----	-----	--	--	--	--	--	--

Pistole

RP	93369	93377	-	-	-	-	-
HVLP	-	96172	-	-	-	-	-

Düsensatz

RP	95422	95356	-	-	-	-	-
HVLP	-	92825	-	-	-	-	-

Notwendiges Zubehör für SATA-Kesselpistolen

92031

SATA Materialrohr G 3/8" (Innengewinde) - 3/8" (Außengewinde) für SATA Kesselpistolen



38265

SATA Materialfilter 60 msh, G 3/8" (Innengewinde) und 3/8" (Außengewinde) für SATA Kesselpistolen außer SATAminijet



12260

Sieb, 60 msh (Verpackungseinheit 4 Stück) für SATA Materialfilter

12278

Sieb, 100 msh (Verpackungseinheit 4 Stück) für SATA Materialfilter

74856

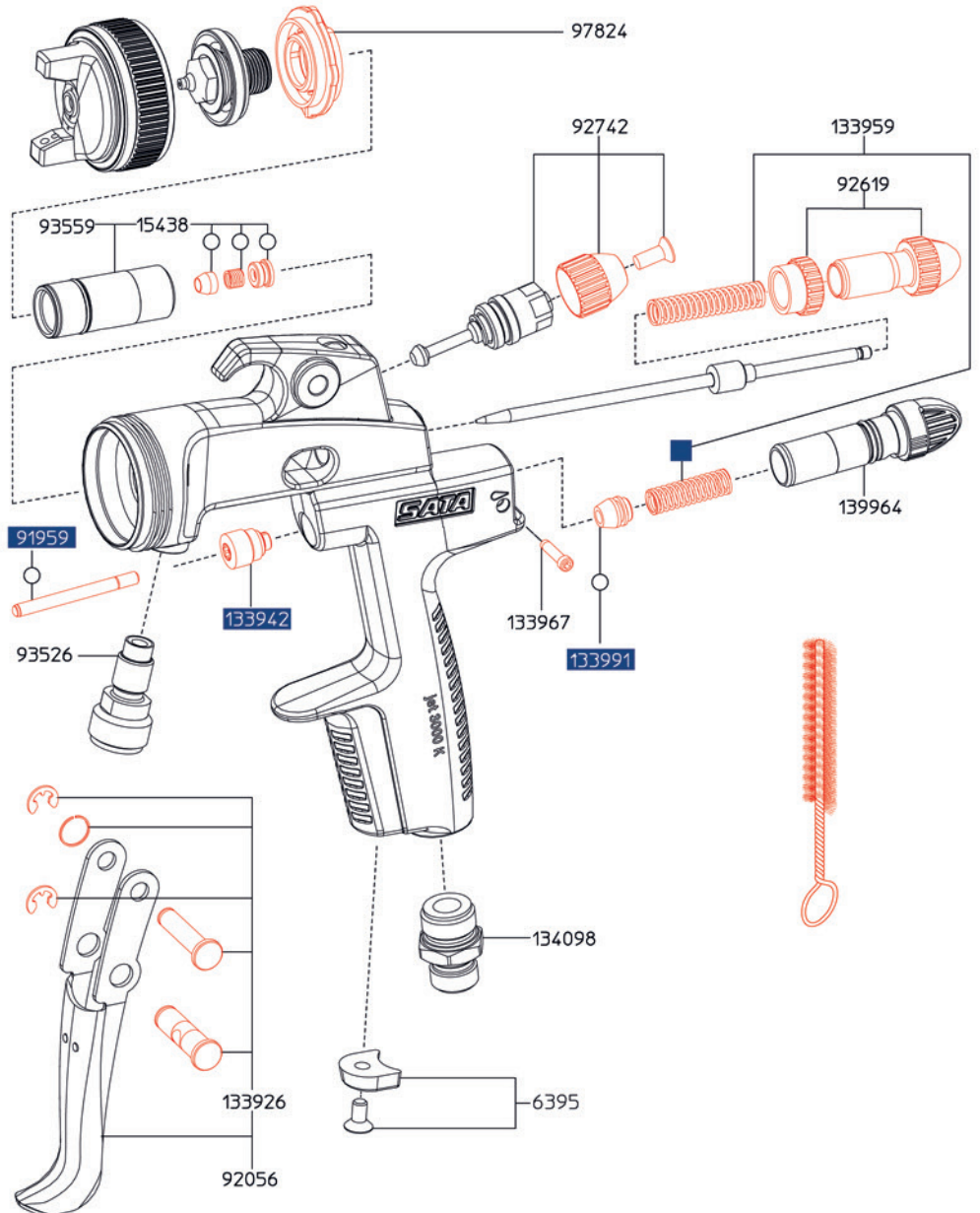
Sieb-Set: Sieb 200 msh (4 Stück), Siebhalter (2 Stück), Schraube (1 Stück) für SATA Materialfilter

Auf Anfrage lieferbar: Pistolen und Düsensätze mit standzeitverlängernder Oberflächenveredelung der Farbdüse und -nadel.

Ersatzteile

SATAjet 3000 K

1097379
Universal-Schlüsseleinheit (Verpackungseinheit 3 Stück)
133926
Bügelrollen-Set
133942
Dichtungshalter, kpl.
133959
Druckfeder (je 3 Stück) für Farbnadel und Luftkolben
133967
Arretierschraube für Luftmikrometer
133991
Luftkolbenkopf (Verpackungseinheit 3 Stück)
134098
Luftanschlusstück 1/4" (Außengewinde)
139964
Luftmikrometer
15438
Farbnadelpackung
6395
CCS-Clips, grün, blau, rot, schwarz (Verpackungseinheit 4 Stück)
91959
Luftkolbenstange
92056
Abzugsbügelset
92619
Materialmengenregulierung mit Gegenmutter
92742
Rund-/ Breitstrahlregulierung, kpl.
93526
Materialanschluss, Edelstahl
93559
Einsatz, Edelstahl
97824
Luftverteillerring (3 Stück)



Werkzeugsatz

9050
 Universalschlüssel, Reinigungsbürste, Innensechskant SW4, Innensechskant SW2, Ausziehwerkzeug, Lacksieb



Reparatursets

- 92767
Reparatur-Set
- 92759
Luftkolben-Serviceeinheit
- 183780
Dichtungs-Set

LACKIERPISTOLEN

BECHERSYSTEME

ATEMSCHUTZ

FILTERTECHNIK

ZUSATZPRODUKTE

WERBEARTIKEL

SATAjet 1000 K

RP



Technische Daten

RP

Empfohlener Luft - Eingangsfließdruck 2,5 bar

Luft - Eingangsfließdruck Einsatzbereich 2,5 bar

Empfohlener Lackierabstand 17 - 21 cm

Luftbedarf 410 NI/min

Max. Material - Eingangsdruck 10,0 bar

0,8	1,1	1,3	1,5	1,7	2,0	2,5	3,0
-----	-----	-----	-----	-----	-----	-----	-----

Pistole

RP	132092	132100	132118	132126	132134	132142	153486	153494
----	--------	--------	--------	--------	--------	--------	--------	--------

Pistole mit standzeitverlängernder Oberflächenbeschichtung der Farbdüse und -nadel

RP	141903	141911	141929	141937	141945	141952	-	-
----	--------	--------	--------	--------	--------	--------	---	---

Düsenatz

RP	132159	132167	132175	132183	132191	132209	153528	153536
----	--------	--------	--------	--------	--------	--------	--------	--------

Düsenatz mit standzeitverlängernder Oberflächenbeschichtung der Farbdüse und -nadel

RP	141648	141655	141663	141689	141697	141705	159442	-
----	--------	--------	--------	--------	--------	--------	--------	---

4,0	2,5 - 55 SK	3,0 - 55 SK	4,0 - 79 SK	5,0			
-----	-------------	-------------	-------------	-----	--	--	--

Pistole - große Düsen

RP	154336	-	-	-	-	-	-	-
----	--------	---	---	---	---	---	---	---

Pistole mit Schlitzdüse

RP	-	154344	154351	154369	-	-	-	-
----	---	--------	--------	--------	---	---	---	---

Düsenatz - große Düsen

RP	154377	-	-	-	154385	-	-	-
----	--------	---	---	---	--------	---	---	---

Schlitz-Düsenatz

RP	-	154393	154401	154419	-	-	-	-
----	---	--------	--------	--------	---	---	---	---

SATAjet 1000 K RP für Klebstoffanwendungen

161232

SATAjet 1000 K RP Düse 1,6 D Drall-Rundstrahl Materialanschluss 3/8" (Außengewinde)

159707

Düsenatz SATAjet 1000 K RP 1,6 D (Drall-Rundstrahldüse)

211979

SATAjet 1000 K RP Düse 1,3 DA für Dispersionsklebstoffe Materialanschluss 3/8" (Außengewinde)

211961

Düsenatz SATAjet 1000 K RP 1,3 DA, für Dispersionsklebstoffe

3,0 - 55 SK: 55 = Winkel / SK = Sinter Keramik

SATAjet 1000 K

HVLP



Technische Daten

HVLP

Empfohlener Luft - Eingangsfließdruck 2,5 bar

Luft - Eingangsfließdruck Einsatzbereich 2,5 bar

Empfohlener Lackierabstand 10 - 15 cm

Luftbedarf 530 NI/min

Max. Material - Eingangsdruck 10,0 bar



0,8	1,0	1,2	1,4	1,6	2,0
-----	-----	-----	-----	-----	-----

Pistole

HVLP	139196	139204	139212	193664	139220	139238
------	--------	--------	--------	--------	--------	--------

Pistole mit standzeitverlängernder Oberflächenbeschichtung der Farbdüse und -nadel

HVLP	141960	141978	141986	-	142000	142018
------	--------	--------	--------	---	--------	--------

Düsensatz

HVLP	139253	139261	139279	191387	139287	139295
------	--------	--------	--------	--------	--------	--------

Düsensatz mit standzeitverlängernder Oberflächenbeschichtung der Farbdüse und -nadel

HVLP	141762	141770	141804	-	141812	141838
------	--------	--------	--------	---	--------	--------

Notwendiges Zubehör für SATA-Kesselpistolen

38265

SATA Materialfilter 60 msh, G 3/8" (Innengewinde) und 3/8" (Außengewinde) für SATA Kesselpistolen außer SATAmijet

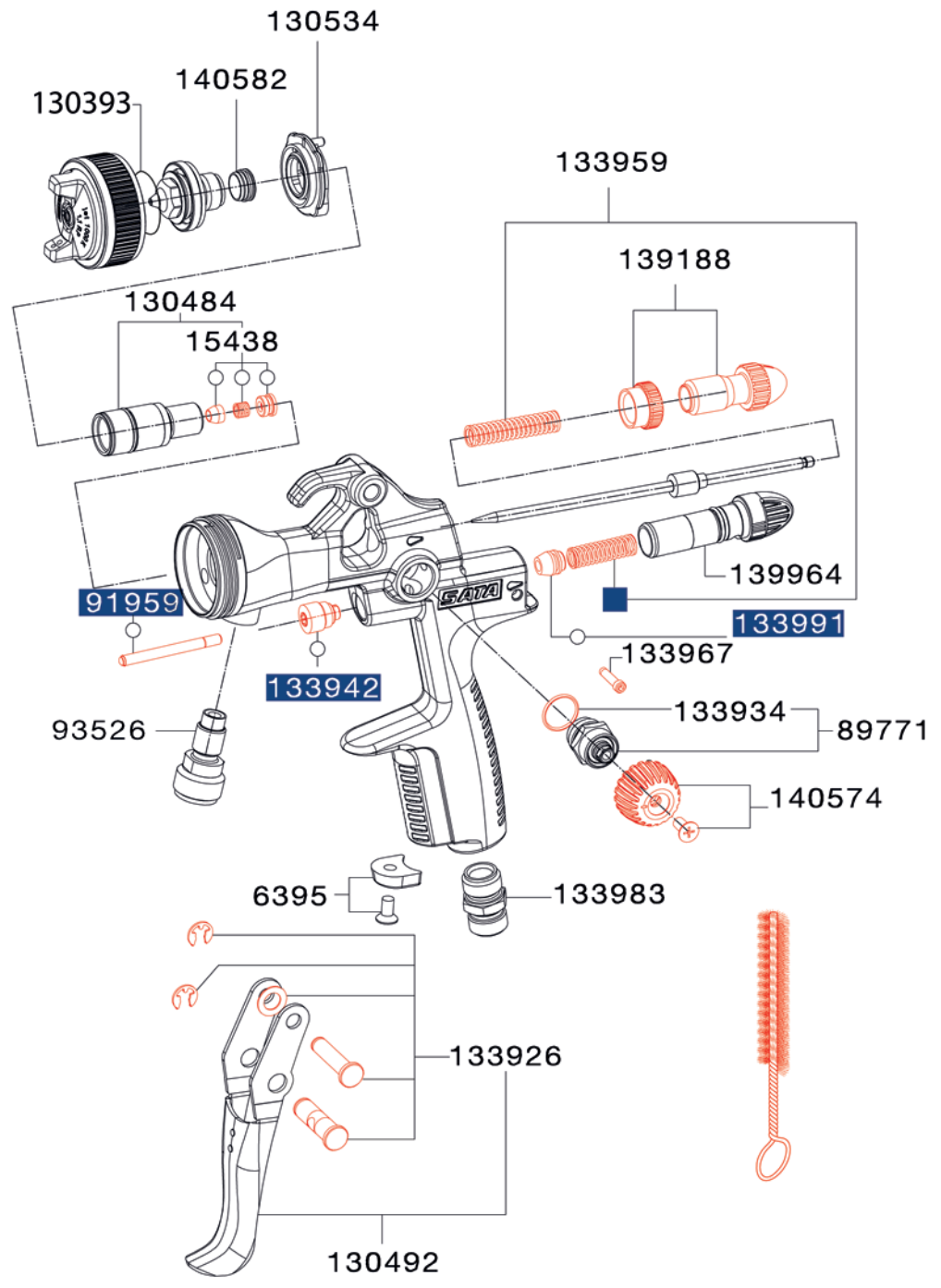


92031

SATA Materialrohr G 3/8" (Innengewinde) - 3/8" (Außengewinde) für SATA Kesselpistolen



Ersatzteile	
SATAjet 1000 K	
1097379	Universal-Schlüsseleinheit (Verpackungseinheit 3 Stück)
130393	Dichtring für Luftdüsenring
130484	Einsatz, kpl.
130492	Abzugsbügelset
130534	Luftverteilerling (Verpackungseinheit 3 Stück)
133926	Bügelrollen-Set
133934	Dichtung (Verpackungseinheit 3 Stück) für Spindel
133942	Dichtungshalter, kpl.
133959	Druckfeder (je 3 Stück) für Farbnadel und Luftkolben
133967	Arretierschraube für Luftmikrometer
133983	Luftanschlusstück 1/4" (Außengewinde)
133991	Luftkolbenkopf (Verpackungseinheit 3 Stück)
139188	Materialmengenregulierung mit Gegenmutter
139964	Luftmikrometer
140574	Rändelknopf mit Schraube
140582	Dichtelement (Verpackungseinheit 5 Stück) für Farbdüse
15438	Farbnadel
15438	Farbnadel
6395	Farbnadel
6395	CCS-Clips, grün, blau, rot, schwarz (Verpackungseinheit 4 Stück)
89771	Spindel für R-/B-Regulierung
91959	Luftkolbenstange
93526	Materialanschluss, Edelstahl



Werkzeugsatz	
9050	Universalschlüssel, Reinigungsbürste, Innensechskant SW4, Innensechskant SW2, Ausziehwerkzeug, Lacksieb

Reparatursets	
130542	Wartungsset
92759	Luftkolben-Serviceeinheit
183780	Dichtungs-Set

Verlängerungen für SATAjet 1000 K RP

Standarddüse

154435

Verlängerung mit Standarddüse (0°), 20 cm mit Düsenatz 1,5 RP für SATAjet 1000 K RP



154443

Verlängerung mit Standarddüse (0°), 30 cm mit Düsenatz 1,5 RP für SATAjet 1000 K RP

154450

Verlängerung mit Standarddüse (0°), 40 cm mit Düsenatz 1,5 RP für SATAjet 1000 K RP

Schrägstrahldüse

154476

Verlängerung mit Schrägstrahldüse (45°), 20 cm mit Düsenatz 1,6 RP für SATAjet 1000 K RP



154484

Verlängerung mit Schrägstrahldüse (45°), 30 cm mit Düsenatz 1,6 RP für SATAjet 1000 K RP

154492

Verlängerung mit Schrägstrahldüse (45°), 40 cm mit Düsenatz 1,6 RP für SATAjet 1000 K RP

Winkelkopfdüse

154559

Verlängerung mit Winkelkopfdüse (90°), 20 cm mit Düsenatz 1,5 RP für SATAjet 1000 K RP



154567

Verlängerung mit Winkelkopfdüse (90°), 30 cm mit Düsenatz 1,5 RP für SATAjet 1000 K RP

154575

Verlängerung mit Winkelkopfdüse (90°), 40 cm mit Düsenatz 1,5 RP für SATAjet 1000 K RP

Radialdüse

154518

Verlängerung mit Radialdüse (360°), 20 cm mit Düsenatz 1,6 RP für SATAjet 1000 K RP



154526

Verlängerung mit Radialdüse (360°), 30 cm mit Düsenatz 1,6 RP für SATAjet 1000 K RP

154534

Verlängerung mit Radialdüse (360°), 40 cm mit Düsenatz 1,6 RP für SATAjet 1000 K RP

SATAMinijet 1000 K

RP/HVLP



Technische Daten	RP	HVLP
Empfohlener Luft - Eingangsfließdruck	2,5 bar	2,0 bar
Luft - Eingangsfließdruck Einsatzbereich	2,5 bar	2,0 - 2,5 bar
Empfohlener Lackierabstand	17 - 21 cm	10 - 15 cm
Luftbedarf	200 NI/min	120 NI/min
Max. Material - Eingangsdruck	10,0 bar	10,0 bar

	0,3	0,5	0,8	1,0	1,2	1,4
--	-----	-----	-----	-----	-----	-----

Pistole

	0,3	0,5	0,8	1,0	1,2	1,4
RP	187450	187468	187476	187484	187492	197152
HVLP	190280	190298	190306	190314	190322	-

Düsensatz

	0,3	0,5	0,8	1,0	1,2	1,4
RP	187625	187633	187641	187658	187666	197160
HVLP	190348	190355	190363	190371	190389	-

Notwendiges Zubehör

187419

SATA Materialrohr G 1/4" (Innengewinde) - 1/4" (Außengewinde) für SATAMinijet 1000 K



187690

SATA Materialfilter 60 msh, 1/4" (Außengewinde) für SATAMinijet 1000 K



199018

SATA Materialrohr G 1/4" (Innengewinde) - 3/8" (Außengewinde) für SATAMinijet 1000 K

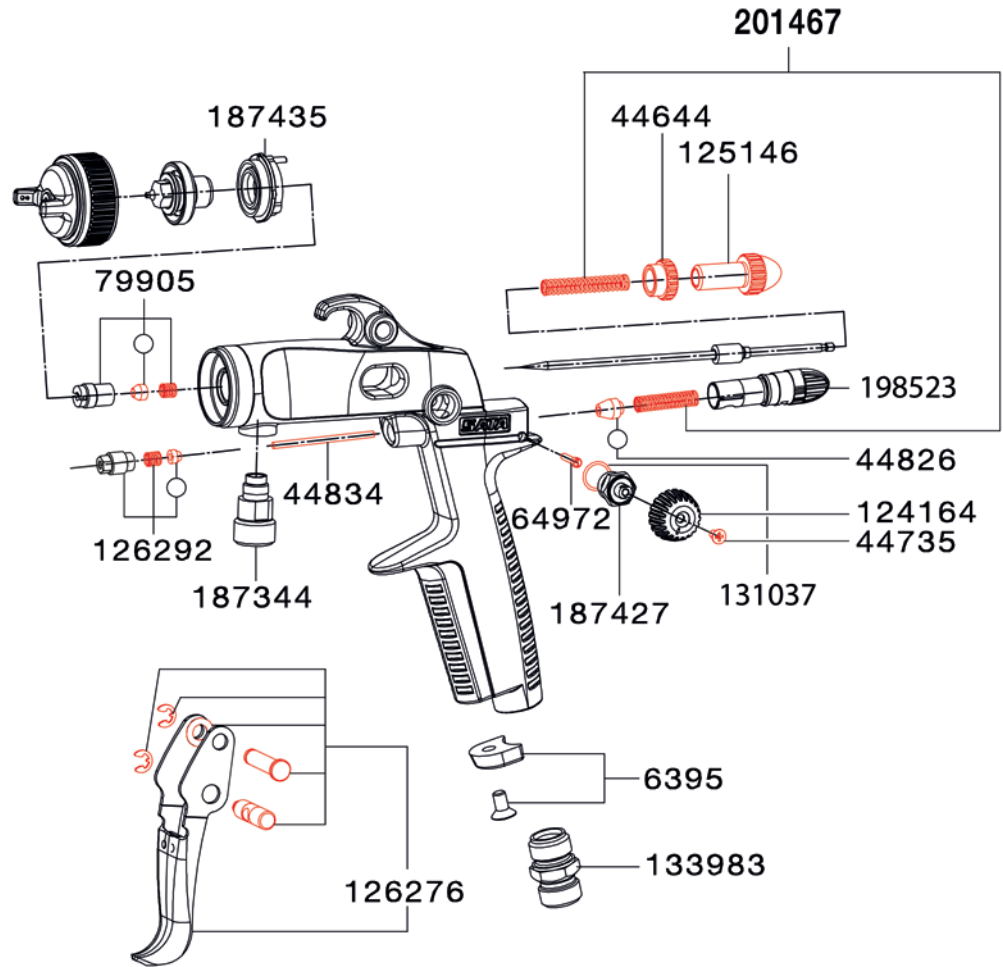


Weiteres Zubehör hinten in diesem Kapitel.

Ersatzteile

SATAminijet 1000 K

124164
Rändelknopf
125146
Materialmengen-Regulierschraube
126276
Abzugsbügelset
126292
Packungs-Set Luftkolbenstange
131037
O-Ring 7 x 1 mm (SATAminijet 3000 B HVLP, minijet 4 HVLP)
133983
Luftanschlussstück 1/4" (Außengewinde)
187344
Materialanschluss, Edelstahl
187427
Spindel für R-/B-Regulierung
187435
Luftverteillerring (Verpackungseinheit 3 Stück)
198523
Luftmikrometer, kpl.
201467
Druckfeder (je 3 Stück) für Farbnadel und Luftkolben
44644
Gegenmutter
44735
Senkschraube M 2,5 x 5, VA
44826
Luftkolbendichtung
44834
Luftkolbenstange
6395
CCS-Clips, grün, blau, rot, schwarz (Verpackungseinheit 4 Stück)
64972
Arretierschraube für Luftmikrometer
79905
Farbnadelpackung



Werkzeugsatz

125856
Universalschlüssel, Reinigungsbürste, Ausziehwerkzeug, Schraubenschlüssel



Reparatursets

- 126284
Reparatur-Set
- 50658
Dichtungs-Set

LACKIERPISTOLEN

BECHERSYSTEME

ATEMSCHUTZ

FILTERTECHNIK

ZUSATZPRODUKTE

WERBEARTIKEL

Artikel

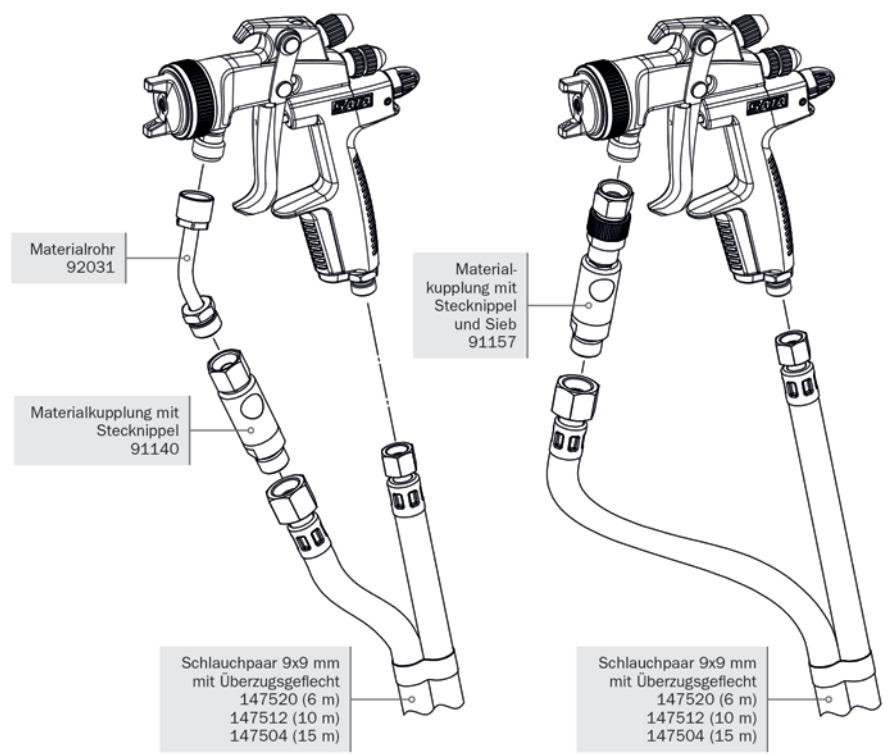
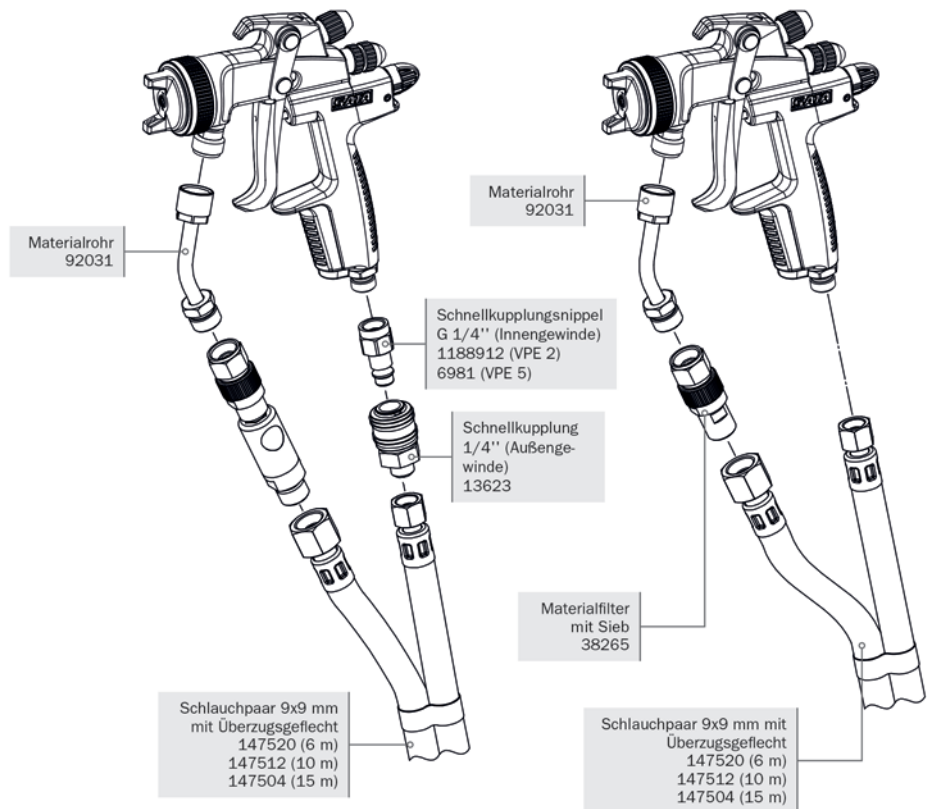
Material- und Luft-anschluss SATAjet 3000 K, 1000 K

1171751
Kugelhahn (Teflon) mit beidseitiger Verschraubung G 3/8" (Innengewinde)
1188912
SATA Schnellkupplungsniessel G 1/4" (Innengewinde)
13623
SATA Schnellkupplung 1/4" (Außengewinde)
147504
SATA Schlauchpaar 9 x 9 mm, 15 m lang, mit Überzugsgeflecht, G 3/8" und G 1/2" (Mat.), G 1/4" (Luft) (Innengewinde)
147512
SATA Schlauchpaar 9 x 9 mm, 10 m lang, mit Überzugsgeflecht, G 3/8" und G 1/2" (Mat.), G 1/4" (Luft) (Innengewinde)
147520
SATA Schlauchpaar 9 x 9 mm, 6 m lang, mit Überzugsgeflecht, G 3/8" und G 1/2" (Mat.), G 1/4" (Luft) (Innengewinde)
38265
SATA Materialfilter 60 msh, G 3/8" (Innengewinde) und 3/8" (Außengewinde)
6981
SATA Schnellkupplungsniessel G 1/4" (Innengewinde)
91140
SATA Materialkupplung 3/8" (Außengewinde) mit Steckniessel G 3/8" (Innengewinde)
91157
SATA Materialkupplung 3/8" (Außengewinde) mit Steckniessel G 3/8" (Innengewinde) und Sieb 60 msh
92031
SATA Materialrohr G 3/8" (Innengewinde) - 3/8" (Außengewinde)

Ersatzsiebe

Material- und Luft-anschluss SATAjet 3000 K, 1000 K

12260
Sieb, 60 msh (Verpackungseinheit 4 Stück)
12278
Sieb, 100 msh (Verpackungseinheit 4 Stück)
74856
Sieb-Set: Sieb 200 msh (4 Stück), Siebhalter (2 Stück), Schraube (1 Stück)



Artikel

Material- und Luftanschluss SATAmijet 1000 K

1171751

Kugelhahn (Teflon) mit beidseitiger Verschraubung G 3/8" (Innengewinde)

1188912

SATA Schnellkupplungsrippel G 1/4" (Innengewinde)

13623

SATA Schnellkupplung 1/4" (Außengewinde)

147504

SATA Schlauchpaar 9 x 9 mm, 15 m lang, mit Überzugsgeflecht, G 3/8" und G 1/2" (Mat.), G 1/4" (Luft) (Innengewinde)

147512

SATA Schlauchpaar 9 x 9 mm, 10 m lang, mit Überzugsgeflecht, G 3/8" und G 1/2" (Mat.), G 1/4" (Luft) (Innengewinde)

147520

SATA Schlauchpaar 9 x 9 mm, 6 m lang, mit Überzugsgeflecht, G 3/8" und G 1/2" (Mat.), G 1/4" (Luft) (Innengewinde)

187419

SATA Materialrohr G 1/4" (Innengewinde) - 1/4" (Außengewinde)

187690

SATA Materialfilter 60 msh, 1/4" (Außengewinde)

187708

SATA Schlauchpaar 6 x 6 mm, 3 m lang, G 1/4" (Innengewinde) (Mat. und Luft)

187716

SATA Schlauchpaar 6 x 6 mm, 6 m lang, G 1/4" und G 1/2" (Mat.), G 1/4" (Luft) (Innengewinde)

187724

SATA Schlauchpaar 6 x 6 mm, 10 m lang, G 1/4" und G 1/2" (Mat.), G 1/4" (Luft) (Innengewinde)

187732

SATA Schlauchpaar 6 x 6 mm, 15 m lang, G 1/4" und G 1/2" (Mat.), G 1/4" (Luft) (Innengewinde)

199018

SATA Materialrohr G 1/4" (Innengewinde) - 3/8" (Außengewinde)

6981

SATA Schnellkupplungsrippel G 1/4" (Innengewinde)

Ersatzsiebe

Material- und Luftanschluss SATAmijet 1000 K

12260

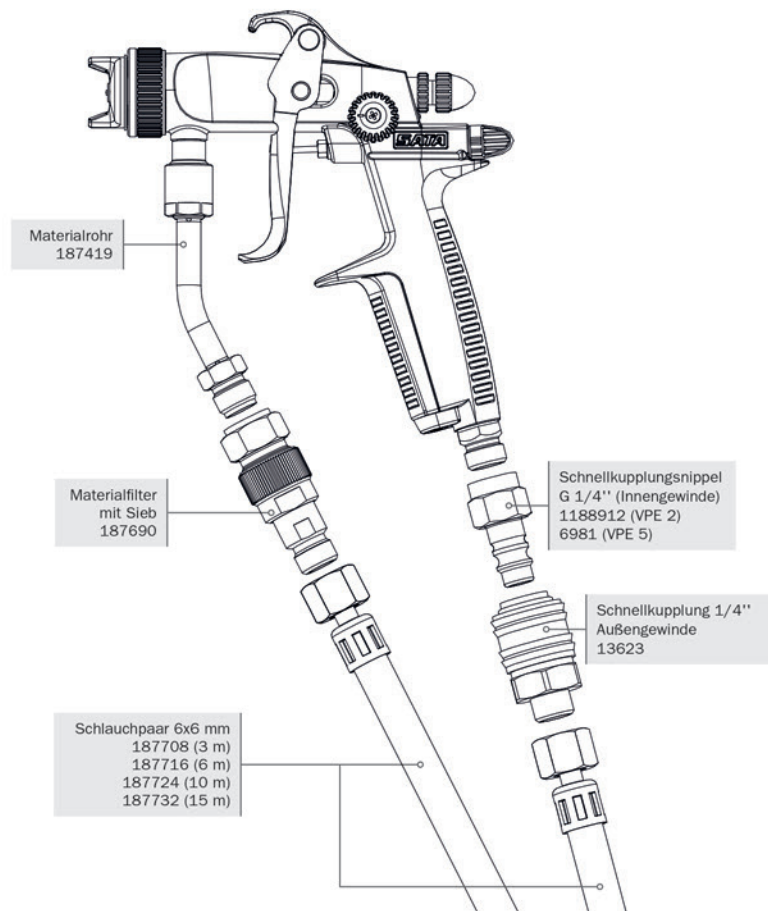
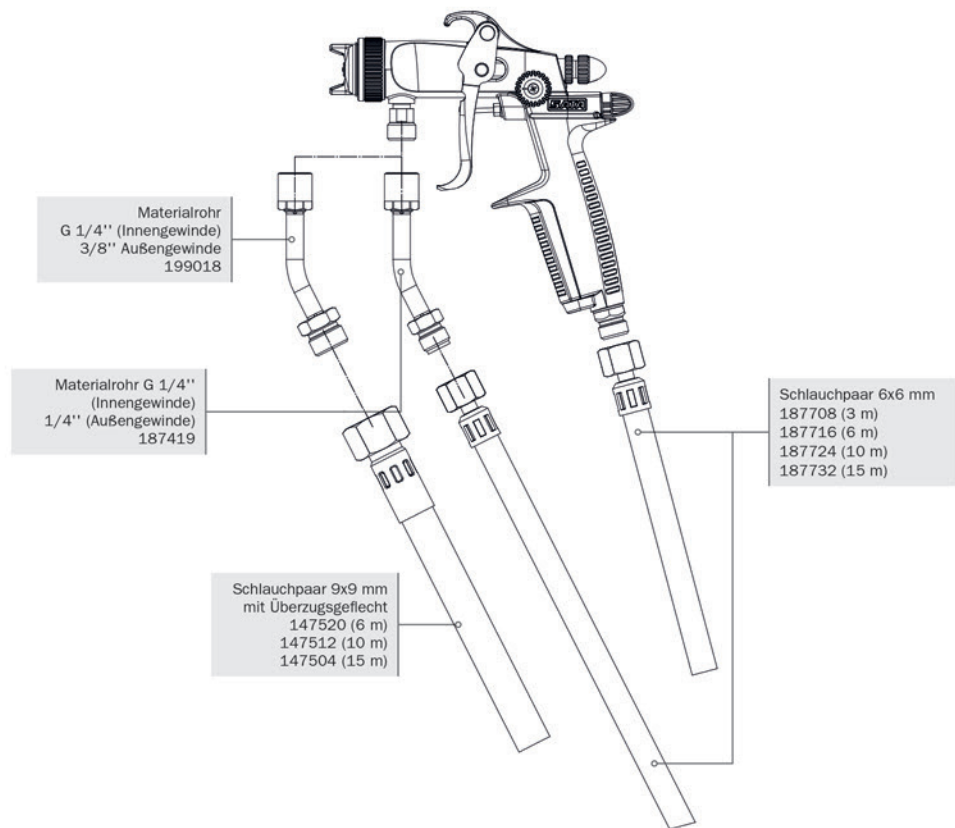
Sieb, 60 msh (Verpackungseinheit 4 Stück)

12278

Sieb, 100 msh (Verpackungseinheit 4 Stück)

74856

Sieb-Set: Sieb 200 msh (4 Stück), Siebhalter (2 Stück), Schraube (1 Stück)



SATAjet K 1800 spray mix

spray mix



Technische Daten SATAjet K 1800 spray mix

Empfohlener Luft - Eingangsfließdruck	variabel
Empfohlener Lackierabstand	18 - 25 cm
Luftbedarf	120 NI/min
Max. Material - Eingangsdruck	250 bar



Spray mix Pistole

1091454

SATAjet K 1800 spray mix mit Materialrohr und Materialfilter lang für Inlinefilter, Filter 100 msh, ohne Materialdüse

1090076

SATAjet K 1800 spray mix mit Materialrohr und Materialfilter kurz für Spaltfilter, Filter 100 msh, ohne Materialdüse

1068023

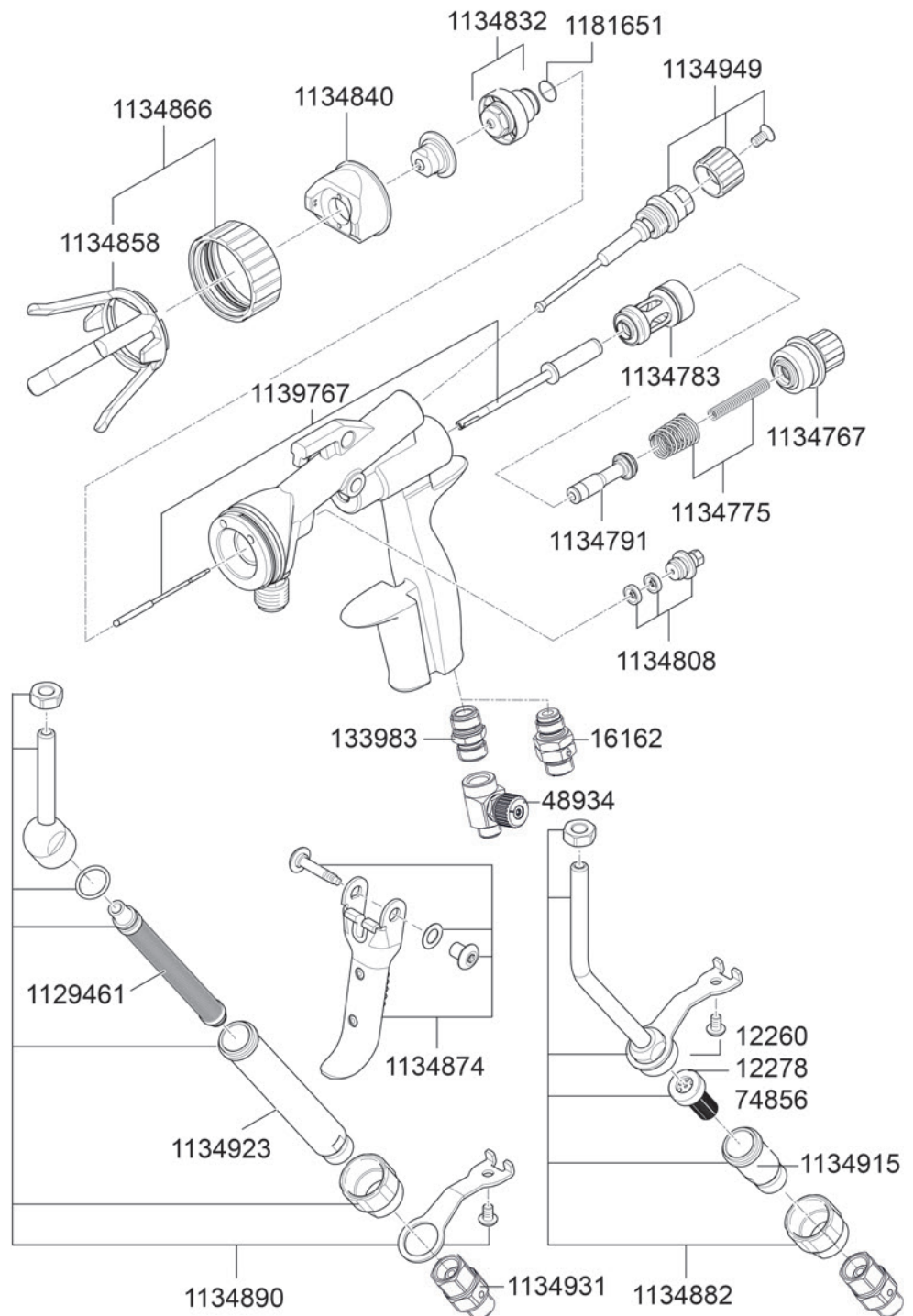
SATAjet K 1800 spray mix ohne Materialrohr und Materialfilter, ohne Materialdüse

Düsen-Nr.	Artikelnummer	Ø mm	Ø inch	Winkel	Breite	l/min à 70 bar	Sieb	Sieb
Materialdüse								
1840	23044	0,18 mm	0,007 in	40°	18 cm	0,16 l/min	200 msh	85 µm
2325	7328	0,23 mm	0,009 in	25°	14 cm	0,23 l/min	200 msh	85 µm
2350	7435	0,23 mm	0,009 in	50°	22 cm	0,23 l/min	200 msh	85 µm
2360	74922	0,23 mm	0,009 in	60°	24 cm	0,23 l/min	200 msh	85 µm
2825	16998	0,28 mm	0,011 in	25°	14 cm	0,30 l/min	200 msh	85 µm
2850	50906	0,28 mm	0,011 in	50°	22 cm	0,30 l/min	200 msh	85 µm
2865	13771	0,28 mm	0,011 in	65°	26 cm	0,30 l/min	200 msh	85 µm
3325	20206	0,33 mm	0,013 in	25°	14 cm	0,45 l/min	100 msh	150 µm
3350	50898	0,33 mm	0,013 in	50°	23 cm	0,45 l/min	100 msh	150 µm
3365	13789	0,33 mm	0,013 in	65°	28 cm	0,45 l/min	100 msh	150 µm
3375	74930	0,33 mm	0,013 in	75°	32 cm	0,45 l/min	100 msh	150 µm
3390	73742	0,33 mm	0,013 in	90°	40 cm	0,45 l/min	100 msh	150 µm
3825	13797	0,38 mm	0,015 in	25°	15 cm	0,61 l/min	100 msh	150 µm
3850	7344	0,38 mm	0,015 in	50°	25 cm	0,61 l/min	100 msh	150 µm
3882	74948	0,38 mm	0,015 in	82°	34 cm	0,61 l/min	100 msh	150 µm
4650	19307	0,46 mm	0,018 in	50°	25 cm	0,95 l/min	60 msh	250 µm
4682	74955	0,46 mm	0,018 in	82°	35 cm	0,95 l/min	60 msh	250 µm
5370	150276	0,53 mm	0,021 in	70°	33 cm	1,28 l/min	60 msh	250 µm
6050	17004	0,60 mm	0,024 in	50°	31 cm	1,59 l/min	60 msh	250 µm

Ersatzteile

SATAjet K 1800
spray mix

1129461
Einsteckfilter gelb 100 mesh VPE 10
1134767
Abschlußschraube kpl mit Verschlussscheibe
1134775
Ersatzfederset (je 1 St. Luftkolben und Farbnadelfeder) (SATAjet K 1800 spray mix)
1134783
Luftkolbenkäfig kpl. (für SATAjet K 1800 spray mix)
1134791
Luftkolben kpl. (für SATAjet K 1800 spray mix)
1134808
Packungsschraube inkl. 2 St. Farbnadeldichtung (für SATAjet K 1800 spray mix)
1134832
Vordüse kpl. (für SATAjet K 1800 spray mix)
1134840
Luftdüse kpl. (für SATAjet K 1800 spray mix)
1134858
Berührschutz (für SATAjet K 1800 spray mix)
1134866
Luftdüsenring kpl. (für SATAjet K 1800 spray mix)
1134874
Abzugsbügel kpl. (für SATAjet K 1800 spray mix)
1134882
Materialanschluss kurz für Spaltsieb, mit Materialfiltergehäuse (für SATAjet K 1800 spray mix)
1134890
Materialanschluss lang für Inlinefilter, mit Materialfiltergehäuse (für SATAjet K 1800 spray mix)
1134915
Materialfiltergehäuse kurz für Spaltsieb (für SATAjet K 1800 spray mix)
1134923
Materialfiltergehäuse lang für Inlinefilter (für SATAjet K 1800 spray mix)
1134931
Materialdrehgelenk (für SATAjet K 1800 spray mix)
1134949
Rund-/Breitstrahlregulierung kpl. (SATAjet K 1800 spray mix)
1139767
Farbnadel kpl. (SATAjet K 1800 spray mix) (Farbnadel und Farbnadelmitnehmer)
1181651
Dichtung für Vordüse
1181669
Luftverteilerling für Vordüse
12260
Sieb, 60 msh (Verpackungseinheit 4 Stück)
12278
Sieb, 100 msh (Verpackungseinheit 4 Stück)
133983
Luftanschlussstück 1/4" (Außengewinde)
16162
Drehgelenk
48934
SATA Luftmikrometer, 1/4" (Außengewinde)
74856
Sieb-Set: Sieb 200 msh (4 Stück), Siebhalter (2 Stück), Schraube (1 Stück)



Reparatursets

1112854
SATA Düsenreinigungs-Set

SATAjet 1000 H

RP



Technische Daten RP

Empfohlener Luft - Eingangsfießdruck 2,0 bar
 Luft - Eingangsfießdruck Einsatzbereich 2,0 - 2,5 bar
 Empfohlener Lackierabstand 17 - 21 cm
 Luftbedarf 275 NI/min



1,3	1,6	1,8	2,0
-----	-----	-----	-----

Standard mit 1,0 l Alu-Hängebecher ohne Drehgelenk

RP	161034	151266	151274	153353
----	--------	--------	--------	--------

Düsensatz

RP	161059	151613	151621	153379
----	--------	--------	--------	--------

LACKIERPISTOLEN

BECHERSYSTEME

ATEMSCHUTZ

FILTERTECHNIK

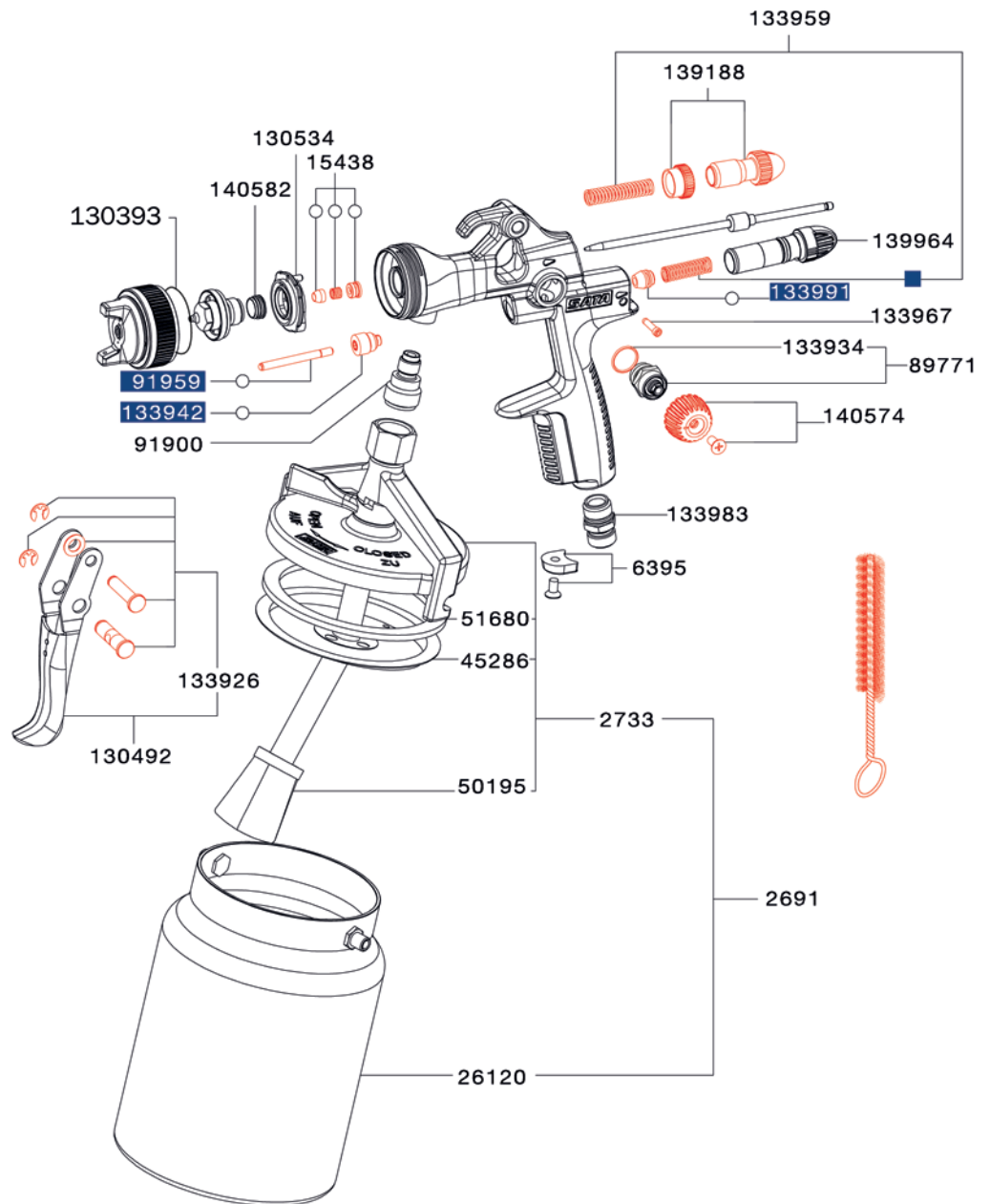
ZUSATZPRODUKTE

WERBEARTIKEL

Ersatzteile

SATAjet 1000 H

1097379
Universal-Schlüsseleinheit (Verpackungseinheit 3 Stück)
130393
Dichtring für Luftdüsenring
130492
Abzugsbügelset
130534
Luftverteillerring (Verpackungseinheit 3 Stück)
133926
Bügelrollen-Set
133934
Dichtung (Verpackungseinheit 3 Stück) für Spindel
133942
Dichtungshalter, kpl.
133959
Druckfeder (je 3 Stück) für Farbnadel und Luftkolben
133967
Arretierschraube für Luftmikrometer
133983
Luftanschlussstück 1/4" (Außengewinde)
133991
Luftkolbenkopf (Verpackungseinheit 3 Stück)
139188
Materialmengenregulierung mit Gegenmutter
139964
Luftmikrometer
140574
Rändelknopf mit Schraube
140582
Dichtelement (Verpackungseinheit 5 Stück) für Farbdüse
15438
Farbnadelpackung
26120
Alu-Hängebecher 1,0 l, ohne Deckel
2691
Alu-Hängebecher 1,0 l, kpl.
2733
Alu-Deckelarmatur
45286
Tropfsperre (Verpackungseinheit 4 Stück)
50195
Sieb (Verpackungseinheit 2 Stück)
51680
Dichtring (Verpackungseinheit 4 Stück)
6395
CCS-Clips, grün, blau, rot, schwarz (Verpackungseinheit 4 Stück)
89771
Spindel für R-/B-Regulierung
91900
Materialanschluss, Edelstahl
91959
Luftkolbenstange



Werkzeugsatz

9050
 Universalschlüssel, Reinigungsbürste, Innensechskant
 SW4, Innensechskant SW2, Ausziehwerkzeug, Lacksieb



Reparatursets

- 130542
Wartungsset
- 92759
Luftkolben-Serviceeinheit
- o 183780
Dichtungs-Set

LACKIERPISTOLEN

BECHERSYSTEME

ATEMSCHUTZ

FILTERTECHNIK

ZUSATZPRODUKTE

WERBEARTIKEL

SATAjet H



Technische Daten	SATAjet H
Empfohlener Luft - Eingangsliefl- druck	4,0 bar
Luft - Eingangsliefl- druck Einsatz- bereich	4,0 bar
Empfohlener Lackierabstand	18 - 23 cm
Luftbedarf	380 NI/min



	1,5 E	MSH	2,0 E
Pistole mit 1,0 l Alu-Hängebecher			
HR	23721	23747	23739
Düsensatz			
HR	23663	23697	23689

LACKIERPISTOLEN

BECHERSYSTEME

ATEMSCHUTZ

FILTERTECHNIK

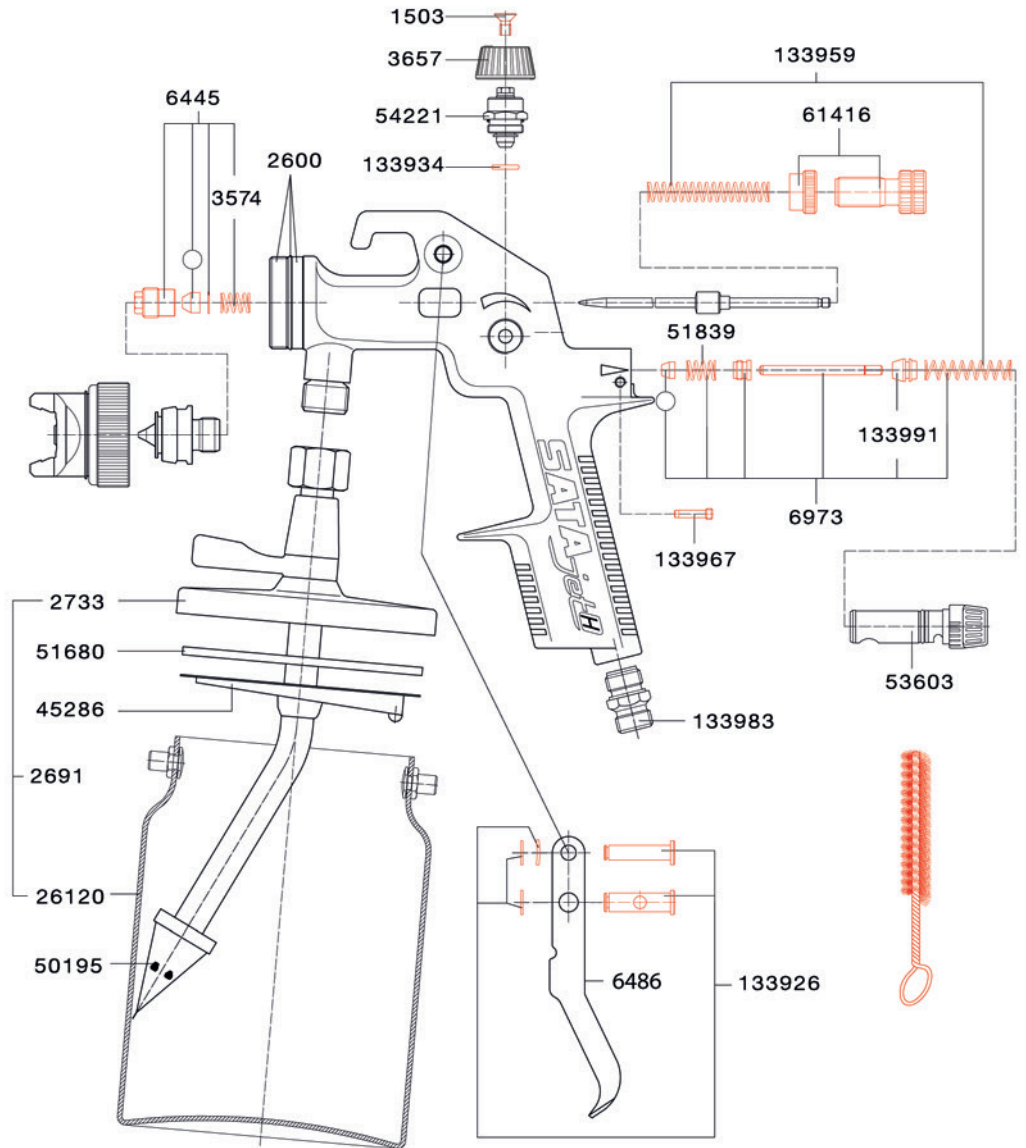
ZUSATZPRODUKTE

WERBEARTIKEL

Ersatzteile

SATAjet H

133926
Bügelrollen-Set
133934
Dichtung (Verpackungseinheit 3 Stück) für Spindel
133959
Druckfeder (je 3 Stück) für Farbnadel und Luftkolben
133967
Arretierschraube für Luftmikrometer
133983
Luftanschlussstück 1/4" (Außengewinde)
133991
Luftkolbenkopf (Verpackungseinheit 3 Stück)
1503
Senkschraube, Edelstahl für Mikrometer und R-/B-Regulierungen
2600
Serviceeinheit aus Düseneinsatz, Verteilerscheibe und Dichtring
26120
Alu-Hängebecher 1,0 l, ohne Deckel
2691
Alu-Hängebecher 1,0 l, kpl.
2733
Alu-Deckelarmatur
3574
Druckfeder
3657
Rändelknopf
45286
Tropfsperre (Verpackungseinheit 4 Stück)
50195
Sieb (Verpackungseinheit 2 Stück)
51680
Dichtring (Verpackungseinheit 4 Stück)
51839
Druckfeder (Verpackungseinheit 12 Stück) für Luftkolbenpackung
53603
Luftmikrometer
54221
Spindel für R-/B-Regulierung
61416
Materialmengenregulierung mit Gegenmutter
6445
Farbnadelpackung
6486
Abzugsbügelset
6973
Luftkolben-Serviceeinheit



LACKERPISTOLEN

BECHERSYSTEME

ATEMSCHUTZ

FILTERTECHNIK

ZUSATZPRODUKTE

WERBEARTIKEL

Werkzeugsatz

9654
 Universalschlüssel, Reinigungsbürste, Innensechskant
 SW4, Innensechskant SW2, Lacksieb, Steckschlüssel
 SW 7



Reparatursets

- 70623
Reparatur-Set
- o 50666
Dichtungs-Set

SATAjet 20 B



Technische Daten	SATAjet 20 B
Empfohlener Luft - Eingangsfießdruck	1,0 bar
Luftbedarf	40 NI/min
Empfohlener Lackierabstand	variabel



0,2	0,35	0,5	0,8	1,0
-----	------	-----	-----	-----

Pistole mit 65 ml Kunststoffbecher

€	65078	65581	65649	66316	69229
---	-------	-------	-------	-------	-------

Pistole mit 65 ml Kunststoffbecher, Glassteckbecher und 3 Glasbecher mit Blinddeckel

€	86181	86199	86207	86215	86223
---	-------	-------	-------	-------	-------

Düzensatz

€	60459	60640	61200	61341	61523
---	-------	-------	-------	-------	-------

SATAjet 20 B 0,2 fineline

189035
SATAjet 20 B Düse 0,2 fineline 65 ml Kunststoff-Mehrwegbecher

189043
Düzensatz SATAjet 20 B fineline 0,2

SATA jet 20 B design set

90381
SATA design set mit SATAjet 20 B Düse 0,5



Montierte Luftschläuche siehe SATA Schläuche.

Strichstärken SATAjet 20 B

0,2 mm	—————	Düse fineline 0,2
0,6 mm	—————	Düse 0,2
0,8 mm	—————	Düse 0,35
1,1 mm	—————	Düse 0,5
1,5 mm	—————	Düse 0,8
1,9 mm	—————	Düse 1,0

SATAglyph 4



Technische Daten	SATAglyph 4
Empfohlener Luft - Eingangsfliessdruck	variabel
Luftbedarf	10 NI/min
Empfohlener Lackierabstand	variabel



SATAglyph 4 - Universelle Airbrush-Pistole (jeweils in der Kunststoff-Box)

227629
SATAglyph 4 Düse 0,5 mit 7 ml Fließbecher (B)



227645
SATAglyph 4 Düse 0,5 mit 6 ml Hängebecher (H)



227637
SATAglyph 4 Düse 0,5 mit 7 ml Seitenbecher (S)



0,5

Düzensatz

≡	227363
---	--------

Ersatzteile

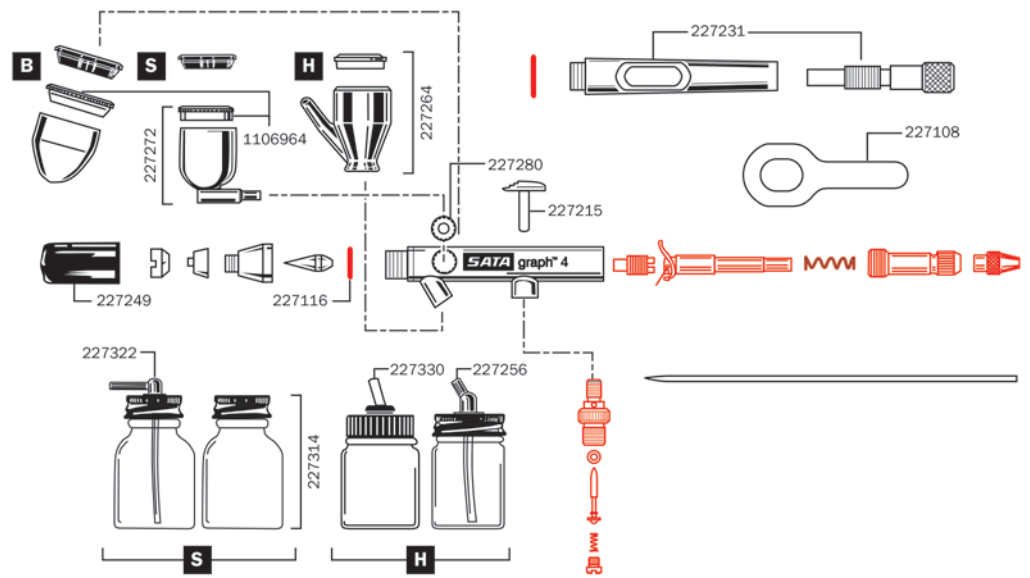
SATAglyph 4

1106964
Kunststoff-Deckel, schwarz
227108
Werkzeugschlüssel für Düsenkopf
227116
O-Ring (Verpackungseinheit 5 Stück)
227215
Abzugshebel
227231
Griff-Endstück, kpl.
227249
Schutzkappe für Farbnadel
227256
Glasbecher 23 ml, kpl.
227264
Metall-Hängebecher 6 ml, kpl.
227272
Metall-Seitenbecher 7 ml, kpl.
227280
Stopfen für seitliche Materialzuführung, rot
227314
Glasbecher 30 ml, kpl. mit neutralem Deckel
227322
Glasbecher 30 ml, kpl.
227330
Glasbecher 23 ml, kpl. mit Fast Blast

Schläuche und Nippel

SATAglyph 4

32615
Kupplungsrippel (Verpackungseinheit 3 Stück)
32987
SATA PVC-Luftschlauch, durchsichtig, 3 m lang mit G 1/4" (Innengewinde), Mini-Schnellkupplung und Nippel
134791
SATA Gewebe-Luftschlauch, 2,5 m lang mit G 1/4" (Innengewinde), Mini-Schnellkupplung



Reparatursets

227348
Reparatur-Set

SATA adam 2

Technische Daten	SATA adam 2
Max. Betriebsüberdruck	10,0 bar
Max. Betriebstemperatur	+60 °C
Anzeige­genauigkeit	+/- 0,05 bar



Ausführungen

211540

SATA adam 2 >bar< für SATAjet 5000er Serie



1031723

SATA adam 2 black >bar< für SATAjet 5000er Serie



160846

SATA adam 2 >bar< für SATA Lackierpistolen außer SATAMinijet und SATAjet 5000er Serie



160879

SATA adam 2 mini >bar< für SATAMinijet 4400 B, SATAMinijet 3000 B und SATAMinijet 1000 K/H



195214

SATA adam 2 U (Luftmikrometer mit adam 2 display bar)



Ersatzteile & Zubehör

160689

SATA adam 2 display >bar<



1031682

SATA adam 2 black display - bar



211565

SATA adam 2 dock für SATAjet 5000er Serie



Ersatzteile & Zubehör

- 211573
SATA adam 2 dock (Verpackungseinheit 2 Stück) für SATAjet 5000er Serie
- 160788
SATA adam 2 dock für SATA Lackierpistolen außer SATAMinijet und SATAjet 5000er Serie
- 160796
SATA adam 2 dock (Verpackungseinheit 2 Stück) für SATA Lackierpistolen außer SATAMinijet und SATAjet 5000er Serie
- 160861
SATA adam 2 mini dock für SATAMinijet 3000 B, SATAMinijet 4400 B und SATAMinijet 1000 K
- 195230
SATA adam 2 U dock (Luftmikrometer 1/4" Außengewinde und G 1/4" Innengewinde mit SATA dock)



- 195925
SATA dock mit 1/8" (Außengewinde)
- 162081
SATA dock protect (Verpackungseinheit 5 Stück) für SATA adam 2
- 160739
Batterie-Set für SATA adam 2
- 162164
Rastclip (Verpackungseinheit 5 Stück) für SATA adam 2
- 162172
O-Ring (Verpackungseinheit 2 Stück) für SATA adam 2
- 203117
Reduzierstück 1/4" (Außengewinde) und G 1/8" (Innengewinde)

Druckluftmanometer und -mikrometer

- 27771
SATA Luftmikrometer mit Manometer 1/4" (Außengewinde) und G 1/4" (Innengewinde)



- 4002
SATA Spritzluftkontrollmanometer mit Schnellkupplung und Nippel

- 9860
SATA Luftmikrometer 0-845, 1/4" (Außengewinde) und G 1/4" (Innengewinde)



	SATAjet X 5500 PHASER SATAjet X 5500 SATAjet 5000 B PHASER SATAjet 5000 B	SATAjet 4000 B	SATAjet 3000 B	SATAjet 1000 B	SATAjet 100 B	SATAjet B, SATAjet GR	SATAMinijet 4400 B SATAMinijet 3000 B SATAMinijet 4	SATA dry jet	Lackierpistolen anderer Hersteller	Umnüstung Mikrometer mit Manometer #27771	Umnüstung Spritzluftkon- trollmanometer #4002	Filter und Anlagen mit G 1/8" Innengewinde
211540 adam 2 1031723 adam 2 black	X											
160846 adam 2		X	X	X	X	X						
160879 adam 2 mini							X					
195211 adam 2 U	X	X	X	X	X	X	X	X	X			
195925 SATA dock mit 1/8" Außen- gewinde										X	X	X

LACKIERPISTOLEN

BECHERSYSTEME

ATEMSCHUTZ

FILTERTECHNIK

ZUSATZPRODUKTE

WERBEARTIKEL

SATA QMR, Quick Material Regulator



Ausführungen

1202019

SATA QMR - Quick Material Regulator (VPE 1) jet X



1186213

SATA QMR, Quick Material Regulator (Verpackungseinheit 1 Stk.) für SATAjet 5000er Serie



1162817

SATA QMR, Quick Material Regulator (Verpackungseinheit 2 Stk.) für SATAjet 5000er Serie



1185596

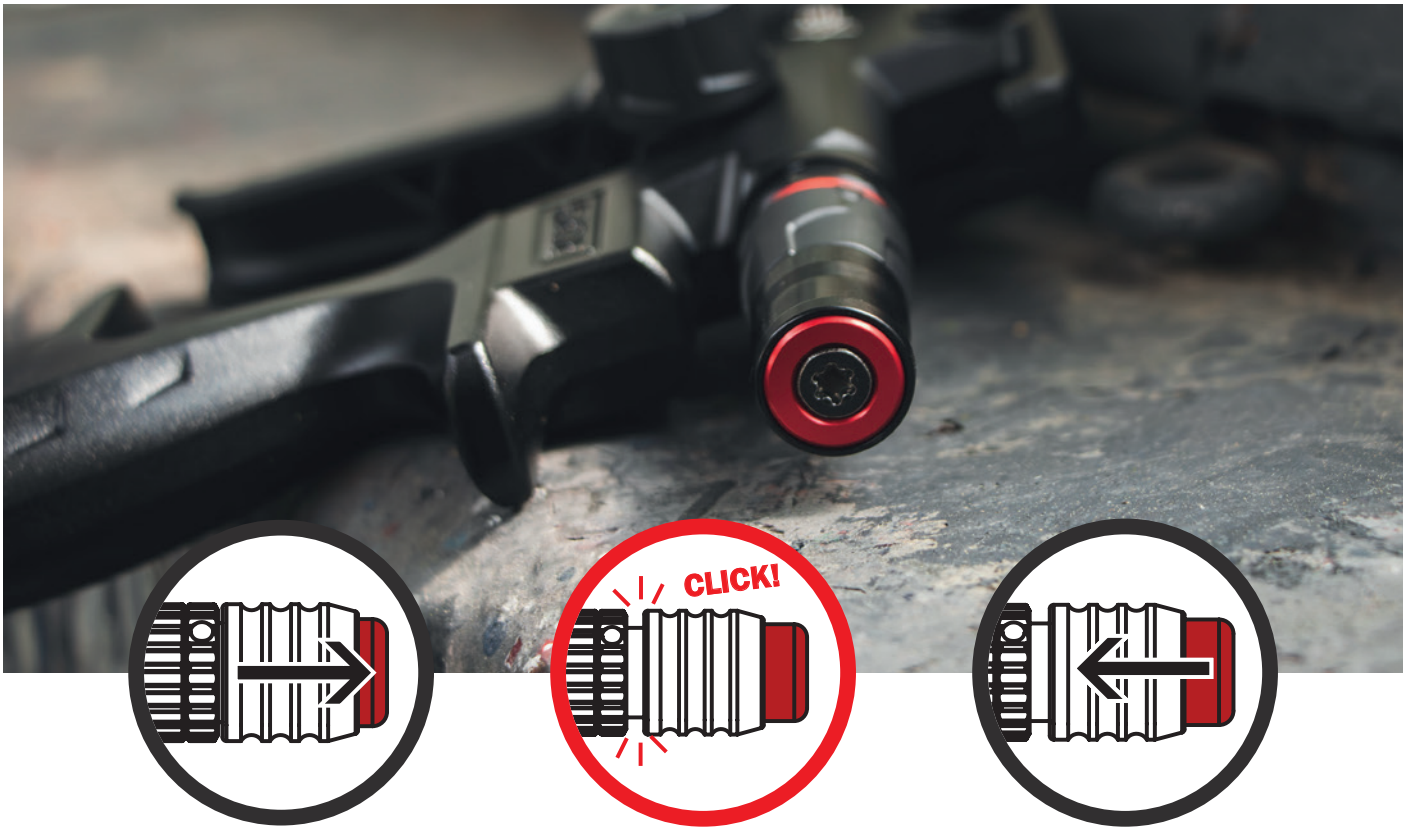
SATA QMR, Quick Material Regulator (Verpackungseinheit 1 Stk.) für SATAjet 100, 1000 und jet 1500



1185603

SATA QMR, Quick Material Regulator (Verpackungseinheit 1 Stk.) für SATAmijet 4400





SATA QMR

Entdecken Sie den revolutionären SATA QMR – Quick Material Regulator!

Der Einsatz des SATA QMR ist für Arbeitsprozesse, die einen immer wiederkehrenden Wechsel zwischen reduzierter und voller Materialmenge erfordern, eine zeit- und geldsparende Hilfe.

Diese **Materialmengenregulierung** ermöglicht eine **Voreinstellung der erforderlichen Materialaustrittsmenge**, die schnell, präzise und somit reproduzierbar **per Knopfdruck** abgerufen werden kann.

Mit der **„Release-Funktion“** kann der Lackierer innerhalb von Sekunden einfach wieder zurück zum **vollen Materialdurchfluss** zurückschalten.

Der SATA QMR ist wartungsfrei, einfach zu bedienen und kann für die folgenden Lackierpistolen nachgerüstet werden:

- jet X
- SATAjet X 5500
- SATAjet 5000 B
- SATAminijet 4400 B
- SATAjet 1000er Serie
- SATAjet 100er Serie

VORTEILE

- Per Knopfdruck fixierbare Position der Materialmengenregulierung und somit des Materialflusses
- Ermöglicht dem Anwender eine schnelle und reproduzierbare Einstellung der erforderlichen Materialmenge
- Nachrüstbar, wartungsfrei und einfach zu bedienen
- Einsatz in Arbeitsprozessen, bei denen eine reduzierte Materialmenge wiederholt erforderlich ist
- Release-Funktion: durch einfaches Ziehen wird die vollständige Materialmenge wieder freigegeben

WEITERE INFORMATIONEN UNTER:



www.sata.com/qmr



Lackierpistolenkoffer

Pistolenkoffer

1231381

SATA Koffer, schwarz (47 x 37 x 18 cm), inkl. Noppeneinlage, Material: Kunststoff
Schaumstoffeinlage nicht enthalten!



1230078

Schaumstoffeinlage, schwarz für 5 Lackierpistolen für SATA Koffer, schwarz 47 x 37 x 18 cm



1231365

SATA Koffer, schwarz (30 x 23 x 13 cm) inkl. Noppeneinlage, Material: Kunststoff
Schaumstoffeinlage nicht enthalten!



1222851

Schaumstoffeinlage, schwarz für 2 Lackierpistolen für SATA Koffer, schwarz 30 x 23 x 13 cm



153288

SATA Koffer, schwarz (63 x 50 x 30 cm) mit Trolley-Funktion, ohne Aufdruck, inkl. individueller Einlage,
Material: Kunststoff



1172

Alu-Werkzeugkoffer 450x325x150 mm
Schaumstoffeinlage nicht enthalten!

1223445

Schaumstoffeinlage, schwarz für 5 Lackierpistolen, für SATA Koffer, silber 45 x 33 x 15 cm

Zubehör für Lackierpistolen

Luftanschluss

99895

Flexibler Schnellkupplungsniessel G 1/4" (Innengewinde)



6981

SATA Schnellkupplungsniessel G 1/4" (Innengewinde) (Verpackungseinheit 5 Stück)



1188912

"SATA Schnellkupplungsniessel G 1/4" (Innengewinde) (Verpackungseinheit 2 Stück)"

Aufbewahrung

1231886

Zubehörbox inkl. Schaumstoff- und Noppeneinlage, schwarz für jet X



1103522

SATA Universal-Pistolenhalter, klappbar, magnetisch



1110527

SATA Universal Pistolenhalter, klappbar



192195

SATA Universal-Pistolen- und Schlauchhalter für alle SATA Lackierpistolen



134916

SATA Dreifach-Pistolenhalter für Fließbecherpistolen



9886

SATA Universal-Pistolenhalter für Fließbecherpistolen



134882

SATA Pistolenständer mit Siebhalter für Fließbecherpistolen



134932

Einsatz für Pistolenständer mit Siebhalter für SATAminijet

Aufbewahrung

69328
SATA Pistolenständer für SATAMinijet 4400 B, minijet 3000 B, jet 20 B



40188
SATA Universal-Pistolenständer für Fließbecherpistolen



1750
Pistolenständer komplett, zur Aufnahme von Pistolen



Sonstiges Zubehör

59675
SATA dosenboy zum Öffnen von Dosen und Kannen bis 36 cm Höhe



59667
Klinge für SATA dosenboy

59659
Transportrad für SATA dosenboy

16477
SATA Druckluft-Handrührwerk



9845
SATA Viskositätsmessbecher 4,0 mm, Toleranz für Auslaufzeit < 1 sek.



9852
SATA Viskositätsmessbecher 4,0 mm, Toleranz für Auslaufzeit < 1,5 sek.

3988
Lacksieb, 300 µm (Verpackungseinheit 10 Stück) für SATA Lackierpistolen außer SATAMinijet 3000 B



76018
Lacksieb, 300 µm (Verpackungseinheit 100 Stück) für SATA Lackierpistolen außer SATAMinijet 3000 B

76026
Lacksieb, 300 µm (Verpackungseinheit 500 Stück) für SATA Lackierpistolen außer SATAMinijet 3000 B

1054006
Luftdüsen-Protector, schwarz (Verpackungseinheit 5 Stück) für jet X, SATAjet 3000er, 4000er, 5000er Serie



1054014
Luftdüsen-Protector, schwarz (Verpackungseinheit 5 Stück) für SATAjet 100er und 1000er Serie

1054030
Luftdüsen-Protector, schwarz (Verpackungseinheit 5 Stück) für SATAMinijet 4400 B

1054022
Luftdüsen-Protector, schwarz (Verpackungseinheit 5 Stück) für SATAMinijet 1000/3000 B

1040815
Luftdüsen-Protector UV, schwarz (Verpackungseinheit 5 Stück) für SATAjet 3000er, 4000er, 5000er Serie



Sonstiges Zubehör

1040807

Luftdüsen-Protector UV, schwarz (Verpackungseinheit 5 Stück) für SATAjet 100er und 1000er Serie

1044594

Luftdüsen-Protector UV, schwarz (Verpackungseinheit 5 Stück) für SATAminijet 4400 B

LACKIERPISTOLEN

BECHERSYSTEME

ATEMSCHUTZ

FILTERTECHNIK

ZUSATZPRODUKTE

WERBEARTIKEL

Lackierpistolen-Reinigung und -Wartung

Aufbewahrung

60095

SATAclean Nasshaltevorrichtung für 3 Lackierpistolen



Zubehör für die Reinigung

162628

SATA care set Pistolenpflegetasche mit 1 Stück Reinigungsbürste, groß, 5 Stück Reinigungsbürsten, mittel, 5 Stück Reinigungsbürsten, doppelseitig, 12 Stück Düsenreinigungsnadeln, 1 Stück Hochleistungsfett, silikon- und säurefrei, 100 g



48173

SATA Hochleistungsfett, silikon- und säurefrei, 100 ml für Lackierpistolen



62174

SATA Düsenreinigungsnadeln (Verpackungseinheit 12 Stück)



9894

SATA Düsenreinigungsnadeln (Verpackungseinheit 36 Stück, verpackt zu Einheit à 12 Stück)



64030

SATA Reinigungs-Set mit 2 Stück Reinigungsbürsten, mittel und 12 Stück Düsenreinigungsnadeln



6007

Reinigungsbürste (Verpackungseinheit 10 Stück) für Lackierpistolen



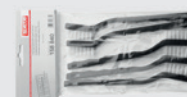
9209

Reinigungsbürste, doppelseitig (Verpackungseinheit 10 Stück) für Lackierpistolen



158840

Reinigungsbürste, groß (Verpackungseinheit 5 Stück) für Lackierpistolen



29280

Reinigungsbürste (Verpackungseinheit 10 Stück) für Steigrohr von Hängebecherpistolen

Qualitätskontrolle

161596

SATA cert Archivordner mit Spritzbildblock, Einzelblatthalter und Distanzhalter



161646

Spritzbildblock mit 25 Blatt (Verpackungseinheit 2 Stück) für SATA cert

161661

Distanzhalter für SATA cert

Demontage Düsensatz jet X



1 Beim Ausbau des Düsensatzes wird zuerst die Farbnadel herausgenommen.



2 Dann erfolgt die Demontage der Luftdüse.

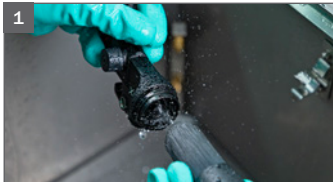


3 Zum Schluss wird mit dem im Universalschlüssel integrierten Ringschlüssel die Farbdüse ausgeschraubt.



4 Alternativ kann das integrierte Werkzeug des Abzugsbügels verwendet werden.

Reinigung und Trocknung jet X



1 Reinigen des Farbkanals



2 Reinigen des Pistolenkörpers



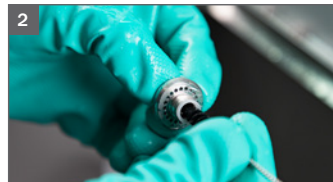
3 Trocknen mit der Ausblaspistole

Bei der Reinigung darauf achten, geeignete Bürsten und Pinsel zu verwenden, die den Düsensatz oder die Lackierpistole nicht beschädigen können. Außerdem darf kein Reinigungsmittel in die Luftkanäle des Pistolenkörpers gelangen. Idealerweise werden Pinsel, SATA-Reinigungsbürsten und SATA-Düsenreinigungsnadeln eingesetzt, um eine optimale Reinigung sicherzustellen.

Reinigung des Düsensatzes jet X

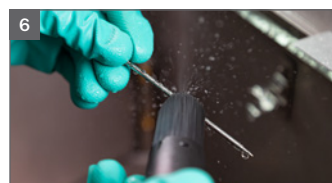
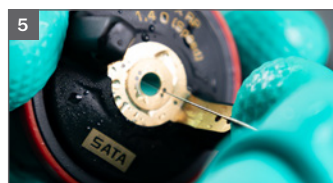
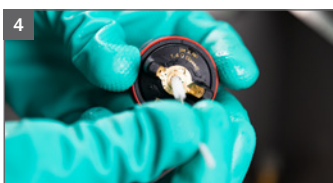


Gereinigte Düsen Einzelteile müssen am Ende immer trockengeblasen werden.



Vor allen Wartungs- und Reinigungsarbeiten, Lackierpistole vom Druckluftnetz abkoppeln. Neutrale Reinigungsmittel (pH-Wert 6 bis 8) verwenden. Lackierpistole nicht in Reinigungsmittel einlegen.

Weitere Informationen und Hinweise finden sich in der Betriebsanleitung, oder auf www.sata.com/firstaid



Montage und Pflege jet X



1 Farbdüse montieren



2 Farbdüse mit Universalschlüssel handfest anziehen



3 Alternativ kann das integrierte Werkzeug des Abzugsbügels verwendet werden.



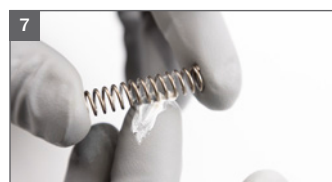
4 Luftdüse montieren



5 Farbnadel im Bereich der Nadeldichtung einfetten



6 Farbnadel montieren



7 Farbnadelfeder einfetten und einsetzen



8 Gewinde der Materialmengenregulierschraube einfetten



9 Materialmengenregulierschraube montieren



10 Abzugsbügel einfetten und einsetzen



11 QAC-Abdeckung montieren



12 Luftdüse mit dem Universalschlüssel ausrichten (optional)

Ersatzteile jet X

LACKIERPISTOLEN

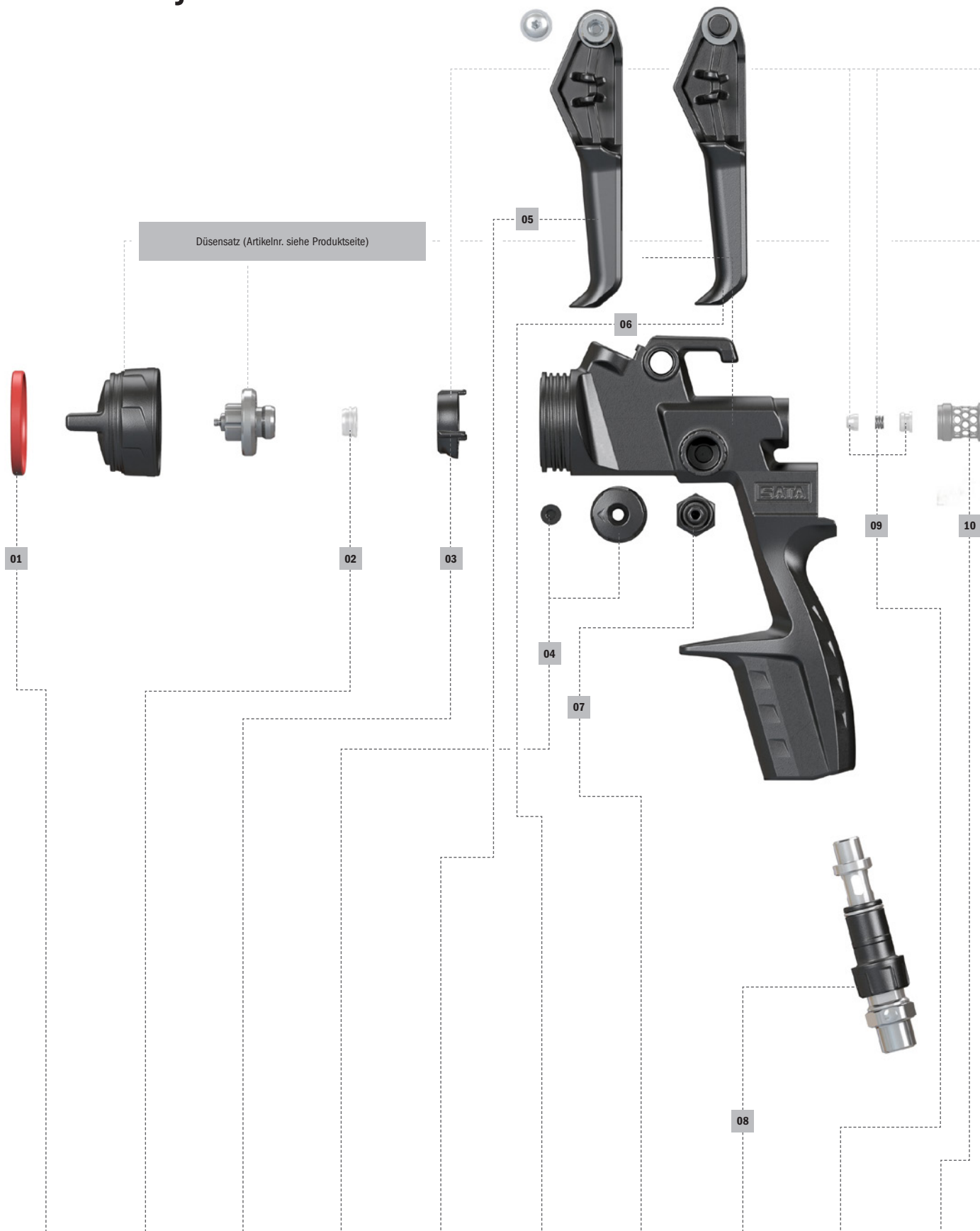
BECHERSYSTEME

ATEMSCHUTZ

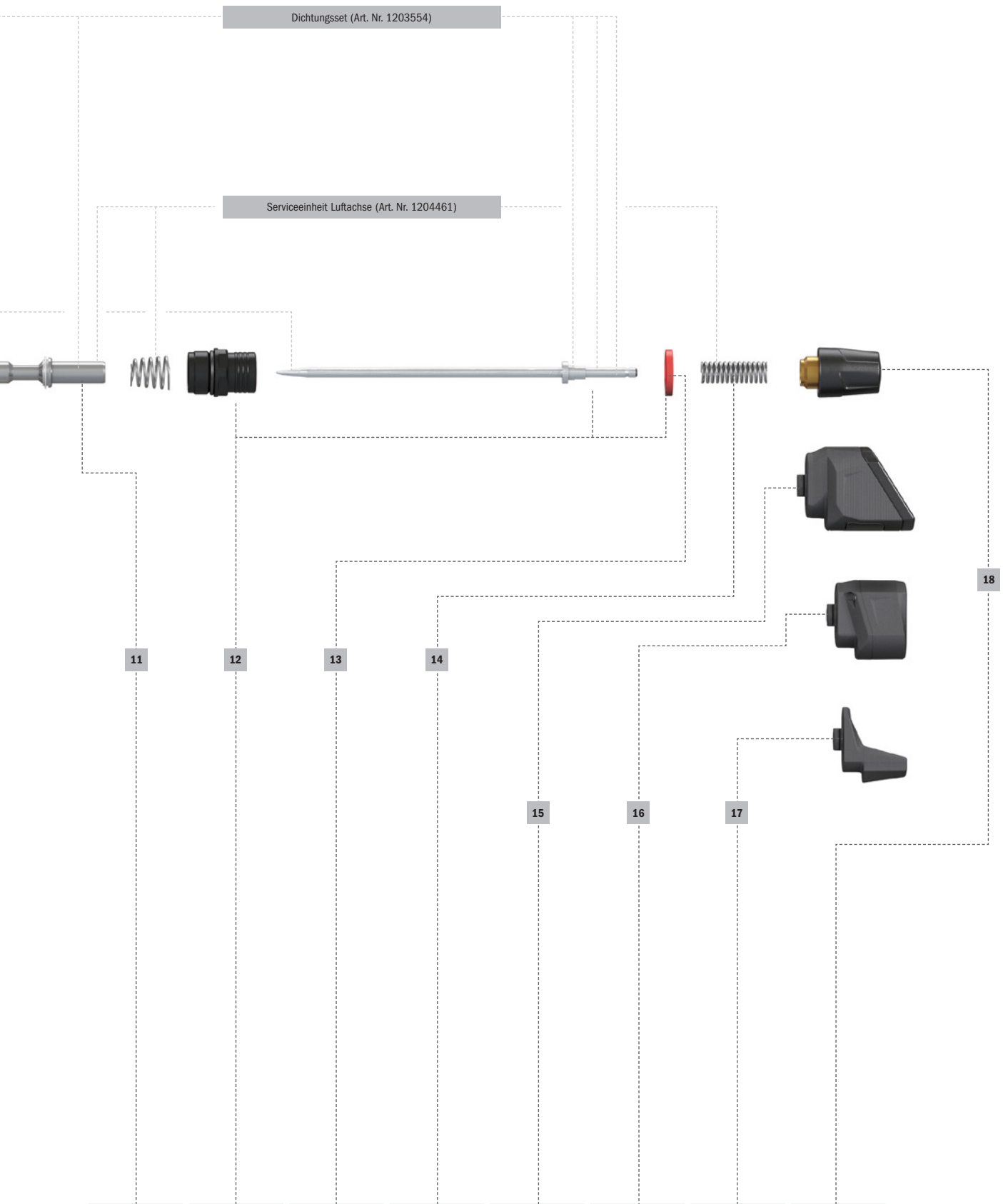
FILTERTECHNIK

ZUSATZPRODUKTE

WERBEARTIKEL



01	02	03	04	05	06	07	08	09	10
Farbmarkierungsring-Set	Dichtelement für Farbdüse	Lufttrennung	Rändelknopf mit Schraube	Abzugsbügelset jet X BASIC	Abzugsbügelset jet X DIGITAL, DIGITAL pro und DIGITAL ready	Spindeln für R-/B-Regulierung	Luftmikrometer mit Drehgelenk	Farbnadelpackung	Luftkolbenkopf
1206780	140582	1197426	1202712	1197418	1197400	1201665	1201508	1197434	1197492



11	12	13	14	15	16	17	18
Käfig	Abschlusschraube	Sortiment CCS-Ringe	Druckfeder	adam X pro (für jet X, außer BASIC)	adam X (für jet X, außer BASIC)	QAC - Abdeckung mit Handstütze	Materialmengen- regulierung
1197442	1197484	1188334	1197450	1202001	1201996	1206722	1197468

LACKIERPISTOLEN
BECHERSYSTEME
ATEMSCHUTZ
FILTERTECHNIK
ZUSATZPRODUKTE
WERBEARTIKEL

Ersatzteile für SATA Lackierpistolen mit Fließbecher

LACKIERPISTOLEN

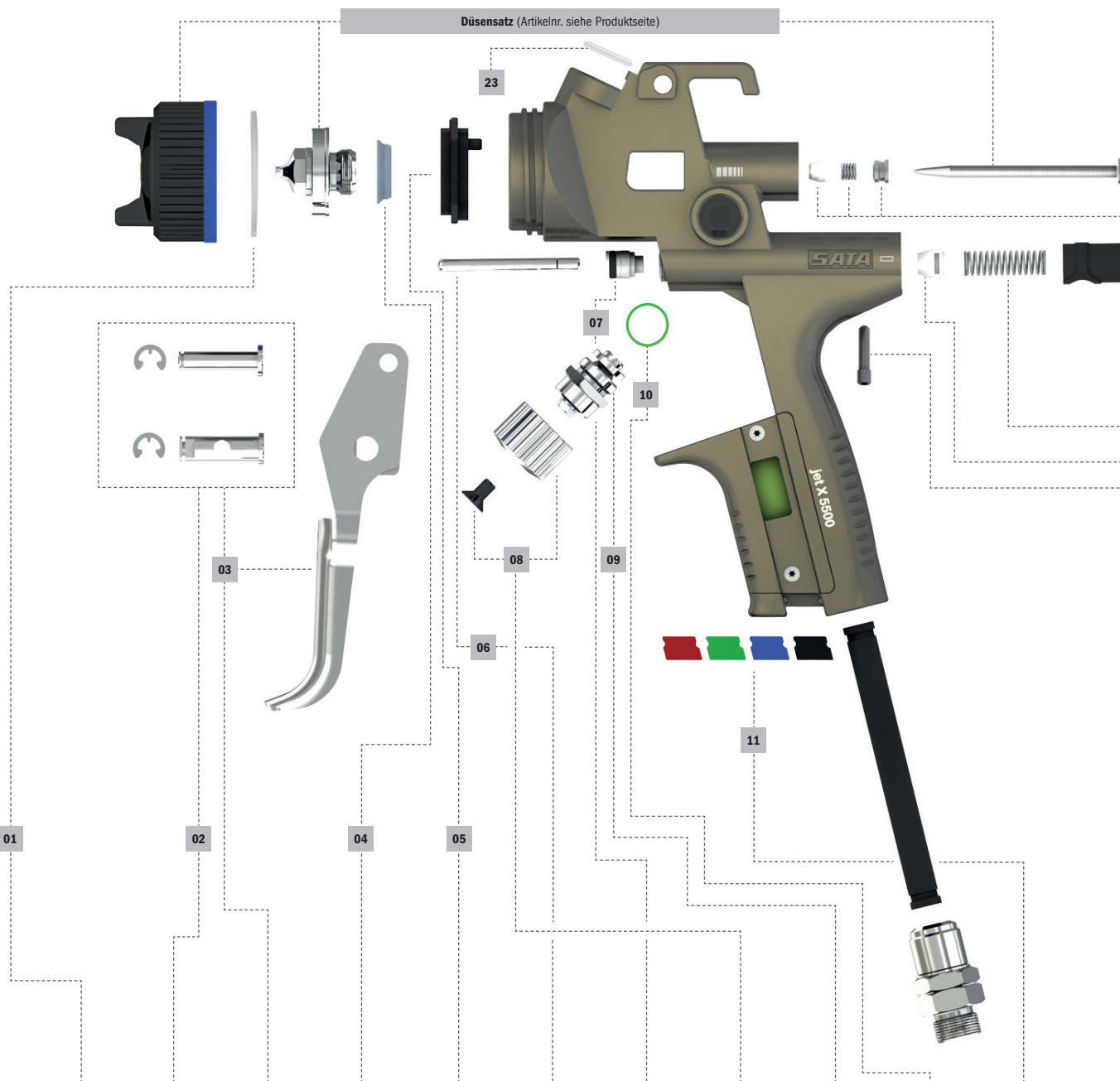
BECHERSYSTEME

ATEMSCHUTZ

FILTERTECHNIK

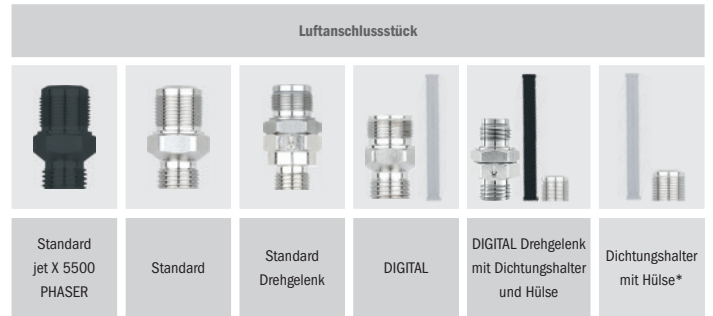
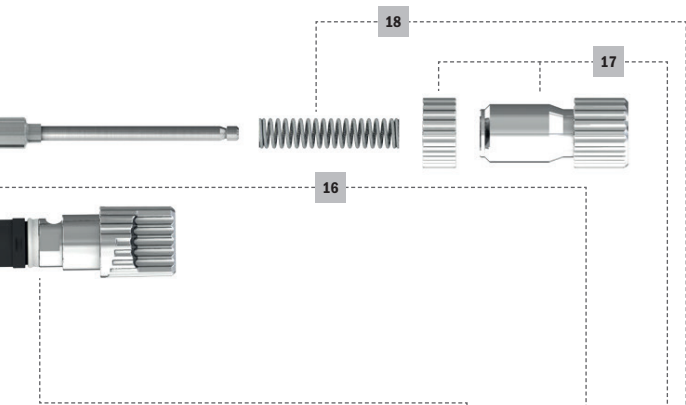
ZUSATZPRODUKTE

WERBEARTIKEL



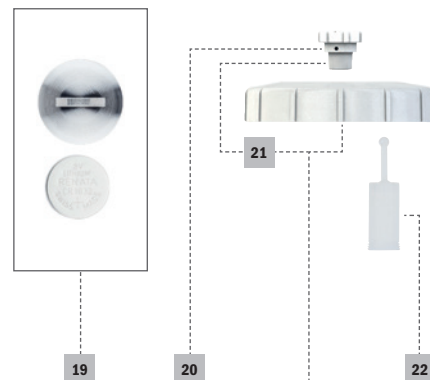
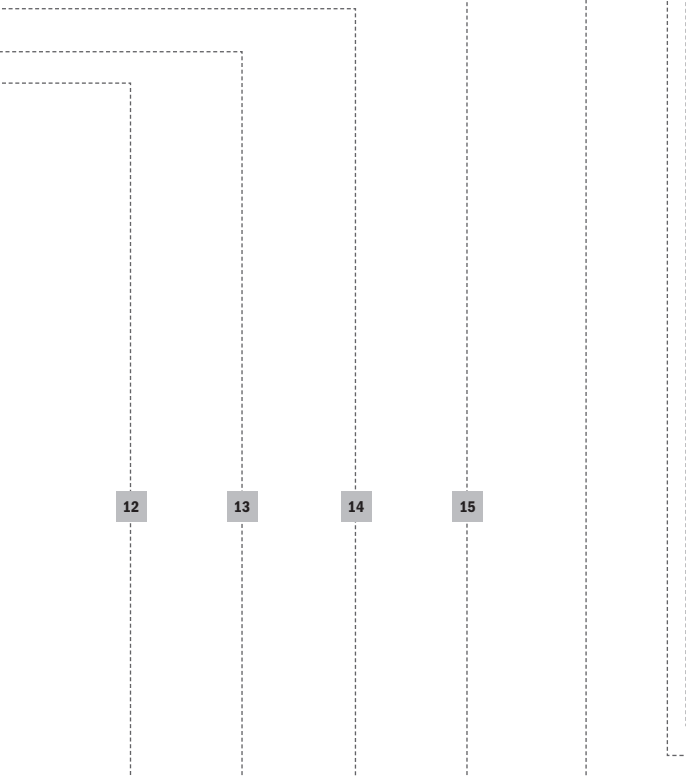
01	02	03	04	05	06	07	08	09	10	11
Dichtung	Bügelrollenset	Abzugsbügelset	Dichtelement Farbdüse	Luftverteilungerring	Luftkolbenstange	Dichtungshalter	Rändelknopf	Spindel mit Dichtung	Dichtung für Spindel	CCS-Clips

Pistolentyp	01	02	03	04	05	06	07	08	09	10	11
X 5500	211508	211458	211433	140582	-	86843	133942	1057357	213025	133934	211409
X 5500 PHASER		-	1092973					1092999			
5000 B		211458	211433					211482			
4000 B	166009	165977	165951	166033	165944	165928					
100 B	130393	133926	130492	143230	91959	140574	89771	6395			
1000 B											
minijet 4400 B	200907	199463	198473	199455	197467	198408	199414	200162	198549	199471	197418



	Standard jet X 5500 PHASER	Standard	Standard Drehgelenk	DIGITAL	DIGITAL Drehgelenk mit Dichtungshalter und Hülse	Dichtungshalter mit Hülse*
X 5500	-	134098	19745	211490	211516	211441
X 5500 PHASER	1092981	-		-	-	-
5000 B	-			211490	211516	211441
4000 B			166116	203422	165985	
100 B	-					
1000 B		134098	16162	-	-	-
miniJet 4400 B						

* nur für DIGITAL mit Drehgelenk



12	13	14	15	16	17	18	19	20	21	22	23
Arretierschraube	Luftkolbenkopf	Druckfeder Luftkolben	Luftmikrometer	Farbnadel-packung	Materialmengen-regulierung	Druckfeder Farbnadel	Batterie-Set	Tropfsperre	Schraubdeckel	Lacksieb 300µm	Kunststoffein-satz**

211391	133991	133959*	211466	15438	211474	133959*	1057414	1826	49395	3988 (10x)	96875
			1093012		1093004		-				
			211466		211474		213769				
133967			166017		166025		165993			76018 (100x)	
			139964		139188		-			76026 (500x)	
199430	199448	201467*	198523	199414	199406	201467*		197558	199075		

* im Set ** für Pistolen mit QCC-Becheranschluss

Düsenätze und Ersatzteile ausgelaufener Modellreihen

SATAjet X 5500 FUTURE

1158965	Düsenatz SATAjet X 5500 RP FUTURE 1,1 I
1158973	Düsenatz SATAjet X 5500 RP FUTURE 1,1 O
1158981	Düsenatz SATAjet X 5500 RP FUTURE 1,2 I
1158999	Düsenatz SATAjet X 5500 RP FUTURE 1,2 O
1159004	Düsenatz SATAjet X 5500 RP FUTURE 1,3 I
1159012	Düsenatz SATAjet X 5500 RP FUTURE 1,3 O
1158923	Düsenatz SATAjet X 5500 HVLP FUTURE 1,3 I
1158931	Düsenatz SATAjet X 5500 HVLP FUTURE 1,3 O
1158949	Düsenatz SATAjet X 5500 HVLP FUTURE 1,4 I
1158957	Düsenatz SATAjet X 5500 HVLP FUTURE 1,4 O

SATAjet 5000 B

210245	Düsenatz SATAjet 5000 B RP 1,0
210252	Düsenatz SATAjet 5000 B RP 1,1
210260	Düsenatz SATAjet 5000 B RP 1,2
210278	Düsenatz SATAjet 5000 B RP 1,2 W
210286	Düsenatz SATAjet 5000 B RP 1,3
1002104	Düsenatz SATAjet 5000 B RP 1,3 cc
210294	Düsenatz SATAjet 5000 B RP 1,4
210302	Düsenatz SATAjet 5000 B RP 1,6
210310	Düsenatz SATAjet 5000 B RP 1,8
210328	Düsenatz SATAjet 5000 B RP 2,0
210336	Düsenatz SATAjet 5000 B RP 2,5
210955	Düsenatz SATAjet 5000 B HVLP 1,0
210963	Düsenatz SATAjet 5000 B HVLP 1,2
210971	Düsenatz SATAjet 5000 B HVLP WSB
210989	Düsenatz SATAjet 5000 B HVLP 1,3
211011	Düsenatz SATAjet 5000 B HVLP 1,4
211045	Düsenatz SATAjet 5000 B HVLP 1,5
211052	Düsenatz SATAjet 5000 B HVLP 1,7
211060	Düsenatz SATAjet 5000 B HVLP 1,9
211078	Düsenatz SATAjet 5000 B HVLP 2,2

SATAjet 4000 B | Auslauf Ende 2027

166991	Düsensatz SATAjet 4000 B RP 1,0
167007	Düsensatz SATAjet 4000 B RP 1,1
167015	Düsensatz SATAjet 4000 B RP 1,2
167023	Düsensatz SATAjet 4000 B RP 1,2 W
167049	Düsensatz SATAjet 4000 B RP 1,3
167056	Düsensatz SATAjet 4000 B RP 1,4
167072	Düsensatz SATAjet 4000 B RP 1,6
167080	Düsensatz SATAjet 4000 B RP 1,8
168625	Düsensatz SATAjet 4000 B RP 2,0
168633	Düsensatz SATAjet 4000 B RP 2,5
166926	Düsensatz SATAjet 4000 B HVLP 1,0
166934	Düsensatz SATAjet 4000 B HVLP 1,2
166983	Düsensatz SATAjet 4000 B HVLP WSB
166942	Düsensatz SATAjet 4000 B HVLP 1,3
166967	Düsensatz SATAjet 4000 B HVLP 1,4
166975	Düsensatz SATAjet 4000 B HVLP 1,5
168658	Düsensatz SATAjet 4000 B HVLP 1,7
168666	Düsensatz SATAjet 4000 B HVLP 1,9
168674	Düsensatz SATAjet 4000 B HVLP 2,2

SATAminijet 3000 B HVLP

125583	Düsensatz SATAminijet 3000 B HVLP 0,3
125591	Düsensatz SATAminijet 3000 B HVLP 0,5
125609	Düsensatz SATAminijet 3000 B HVLP 0,8
125617	Düsensatz SATAminijet 3000 B HVLP 1,0
125625	Düsensatz SATAminijet 3000 B HVLP 1,1
125682	Düsensatz SATAminijet 3000 B HVLP 0,8 SR
125690	Düsensatz SATAminijet 3000 B HVLP 1,0 SR
125708	Düsensatz SATAminijet 3000 B HVLP 1,2 SR
125716	Düsensatz SATAminijet 3000 B HVLP 1,4 SR

SATAjet B

4143	Düsensatz SATAjet B 1,0E
4127	Düsensatz SATAjet B MSB
3848	Düsensatz SATAjet B 1,4E
4119	Düsensatz SATAjet B 1,5E
4101	Düsensatz SATAjet B 1,7E

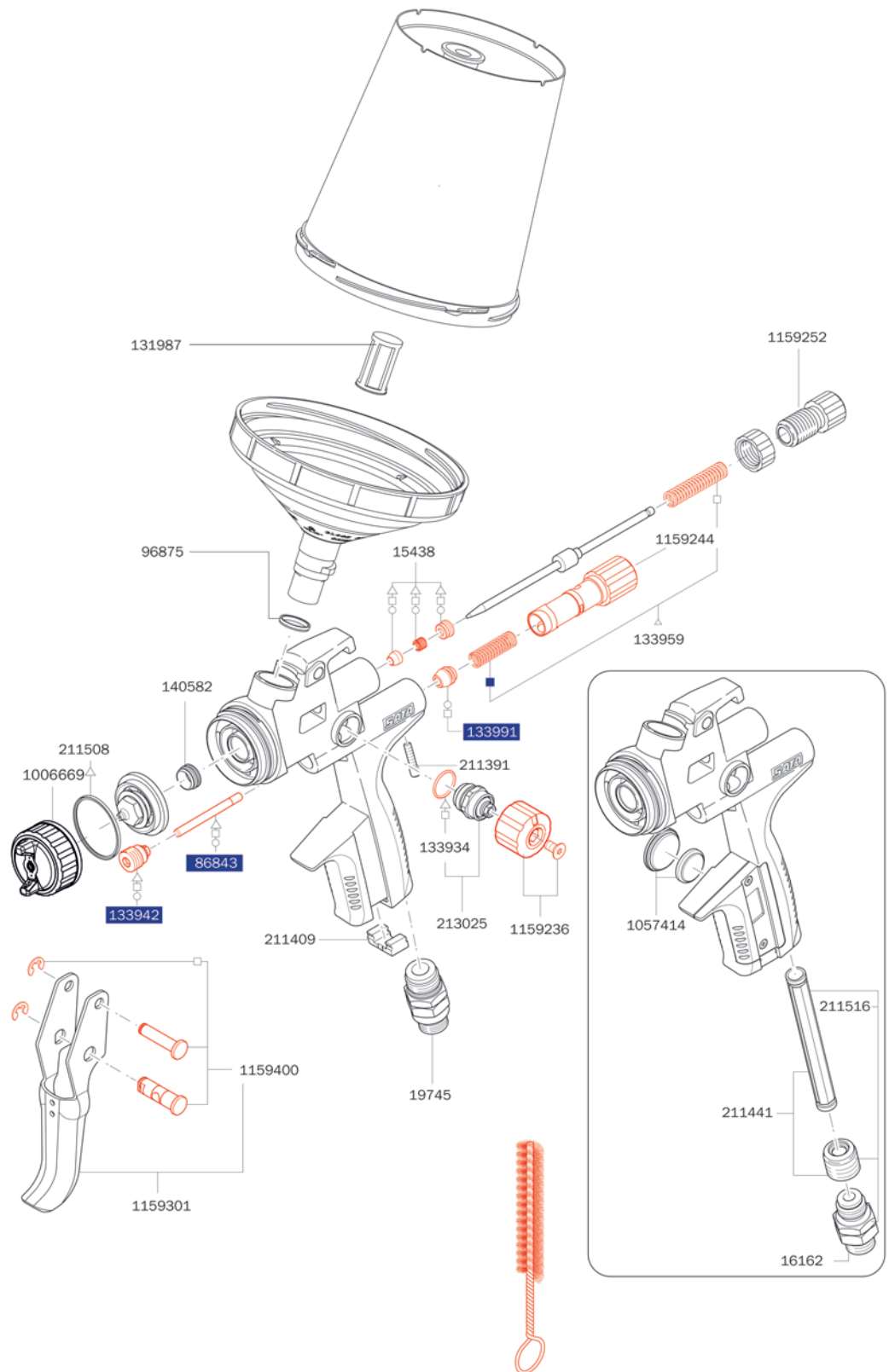
SATAjet GR

31252	Düsensatz SATAjet GR 1,3W
31898	Düsensatz SATAjet GR 1,5W
31997	Düsensatz SATAjet GR 1,7W
4093	Düsensatz SATAjet GR 2,0W
13003	Düsensatz SATAjet GR 2,5W
13011	Düsensatz SATAjet GR 3,0W



**Ersatzteile ausgelaufener
Modellreihen
SATAjet X 5500
FUTURE**

1006669	Set, bestehend aus Farbmarkierungsringen (blau, grün, schwarz Verpackungseinheit je 1 Stück)
1057414	Batterie-Set
1097379	Universal-Schlüsseleinheit (Verpackungseinheit 3 Stück)
1159236	Rändelknopf mit Schraube (je 2 Stück)
1159244	Luftmikrometer
1159252	Materialmengenregulierung mit Gegenmutter
1159301	Abzugsbügelset
1159400	Bügelrollen-Set, schwarz
131987	Ersatz-Stecksieb 200µm, pastellgrün (Verpackungseinheit 100 Stück)
133934	Dichtung (Verpackungseinheit 3 Stück) für Spindel
133942	Dichtungshalter, kpl.
133959	Druckfeder (je 3 Stück) für Farbnadel und Luftkolben
133991	Luftkolbenkopf (Verpackungseinheit 3 Stück)
140582	Dichtelement (Verpackungseinheit 5 Stück) für Farbdüse
15438	Farbnadelpackung
16162	Drehgelenk
19745	Drehgelenk
211391	Arretierschraube (Verpackungseinheit 3 Stück) für Luftmikrometer
211409	CCS-Clips, grün, blau, rot, schwarz (Verpackungseinheit 4 Stück)
211441	Dichtungshalter mit Hülse
211508	Dichtring (Verpackungseinheit 5 Stück)
211516	Drehgelenk mit Dichtungshalter und Hülse
213025	Spindel für R-/B-Regulierung
86843	Luftkolbenstange
96875	Kunststoffeinheit für Pistolen mit QCC-Becheranschluss



Werkzeugsatz

1057323
Universalschlüssel, Kombi-Tool, Reinigungsbürste,
CCS-Clips, Lacksieb



Reparatursets

- 1159210
Reparatur- Set
- 82552
Luftkolben-Serviceeinheit
- o 136960
Dichtungs-Set
- △ 1173286
Wartungsset

LACKIERPISTOLEN

BECHERSYSTEME

ATEMSCHUTZ

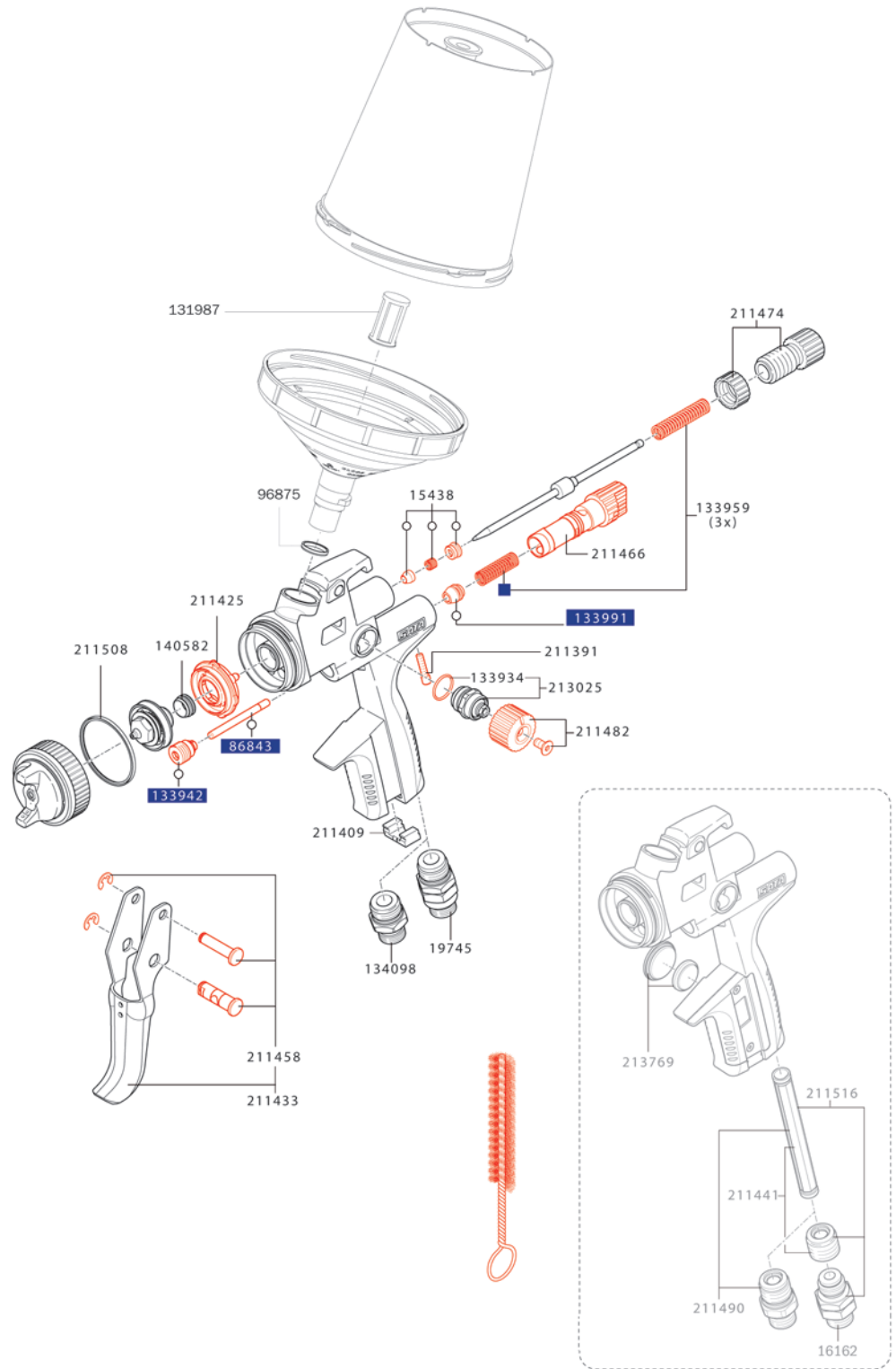
FILTERTECHNIK

ZUSATZPRODUKTE

WERBEARTIKEL

Ersatzteile ausgelaufener Modellreihen
SATAjet 5000 B

1097379
Universal-Schlüsseleinheit (Verpackungseinheit 3 Stück)
131987
Ersatz-Stecksieb 200µm, pastellgrün (Verpackungseinheit 100 Stück)
133934
Dichtung (Verpackungseinheit 3 Stück) für Spindel
133942
Dichtungshalter, kpl.
133959
Druckfeder (je 3 Stück) für Farbnadel und Luftkolben
133991
Luftkolbenkopf (Verpackungseinheit 3 Stück)
134098
Luftanschlusstück 1/4" (Außengewinde)
140582
Dichtelement (Verpackungseinheit 5 Stück) für Farbdüse
15438
Farbnadelpackung
16162
Drehgelenk
19745
Drehgelenk
211391
Arretierschraube (Verpackungseinheit 3 Stück) für Luftmikrometer
211409
CCS-Clips, grün, blau, rot, schwarz (Verpackungseinheit 4 Stück)
211425
Luftverteilerling (Verpackungseinheit 3 Stück)
211433
Abzugsbügelset
211441
Dichtungshalter mit Hülse
211458
Bügelrollen-Set
211466
Luftmikrometer
211474
Materialmengenregulierung mit Gegenmutter
211482
Rändelknopf mit Schraube (Verpackungseinheit 2 Stück)
211490
Luftanschluss mit Hülse
211508
Dichtring (Verpackungseinheit 5 Stück)
211516
Drehgelenk mit Dichtungshalter und Hülse
213025
Spindel für R-/B-Regulierung
213769
Batterie-Set
86843
Luftkolbenstange
96875
Kunststoffeinsatz für Pistolen mit QCC-Becheranschluss



Werkzeugsatz

211524
Universalschlüssel, Kombi-Tool, Reinigungsbürste,
CCS-Clips, Lacksieb



Reparatursets

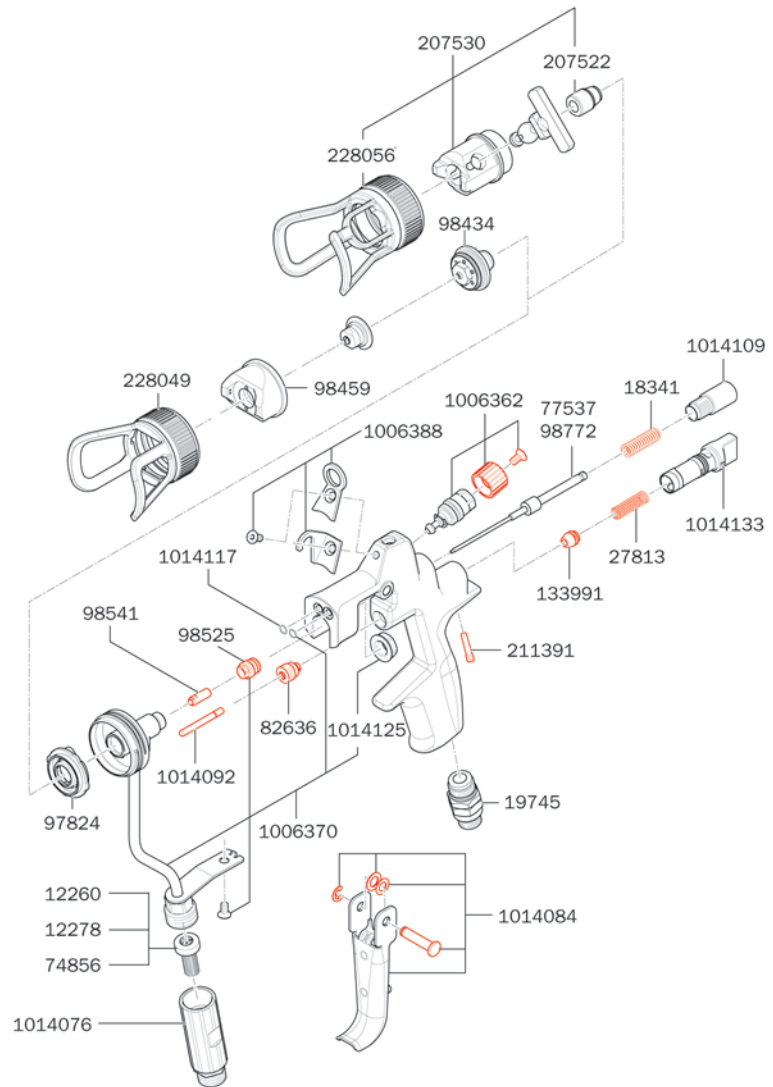
211532
Reparatur-Set

82552
Luftkolben-Serviceeinheit

136960
Dichtungs-Set

**Ersatzteile ausgelaufener
Modellreihen
SATAjet 4800 K
spray mix**

1006362
Rund-/Breitstrahlregulierung, kpl.
1006370
Düsenkopf und Materialzuführung kpl., ohne Filteraufnahme und Drehgelenk
1014076
Materialfiltergehäuse, kpl. mit Drehgelenk
1014084
Abzugsbügelset
1014092
Luftkolbenstange
1014109
Abschlusschraube
1014117
O-Ring Düsenkopf (Verpackungseinheit 10 Stück)
1014125
Düsenkopfmutter
1014133
Luftmikrometer, kpl.
12260
Sieb, 60 msh (Verpackungseinheit 4 Stück)
12278
Sieb, 100 msh (Verpackungseinheit 4 Stück)
133991
Luftkolbenkopf (Verpackungseinheit 3 Stück)
18341
Druckfeder für Farbnadel
19745
Drehgelenk
207522
Dichtungseinheit Wendeschalter
207530
Nachrüstset, Wendeschalter ohne Wendedüse
211391
Arretierschraube (Verpackungseinheit 3 Stück) für Luftmikrometer
228049
Luftdüsenring mit Berührschutz
228056
Luftdüsenring mit Berührschutz
27813
Feder für Luftkolben bei SATA Lackierpistolen außer SATA minijet
74856
Sieb-Set: Sieb 200 msh (4 Stück), Siebhalter (2 Stück), Schraube (1 Stück)
77537
Farbnadel SATAjet 4800 K spray mix, 3000 K spray mix, jet K3 spray mix ohne Nadelspitze
82636
Dichtungshalter, kpl.
97824
Luftverteillerring (3 Stück)
98434
Vordüse mit Hartmetalleinsatz
98459
Luftdüse Rund-/Breitstrahl
98525
Dichtungshalter, kpl.
98541
Hartmetallkugelspitze
98772
Farbnadel mit Hartmetallspitze, kpl.



Werkzeugsatz

1006966
Universalschlüssel, Reinigungsbürste, Ausziehwerkzeug



30833
SATA Düsenreinigungs-Set



Reparatursets

1006940
Reparatur-Set

LACKIERPISTOLEN

BECHERSYSTEME

ATEMSCHUTZ

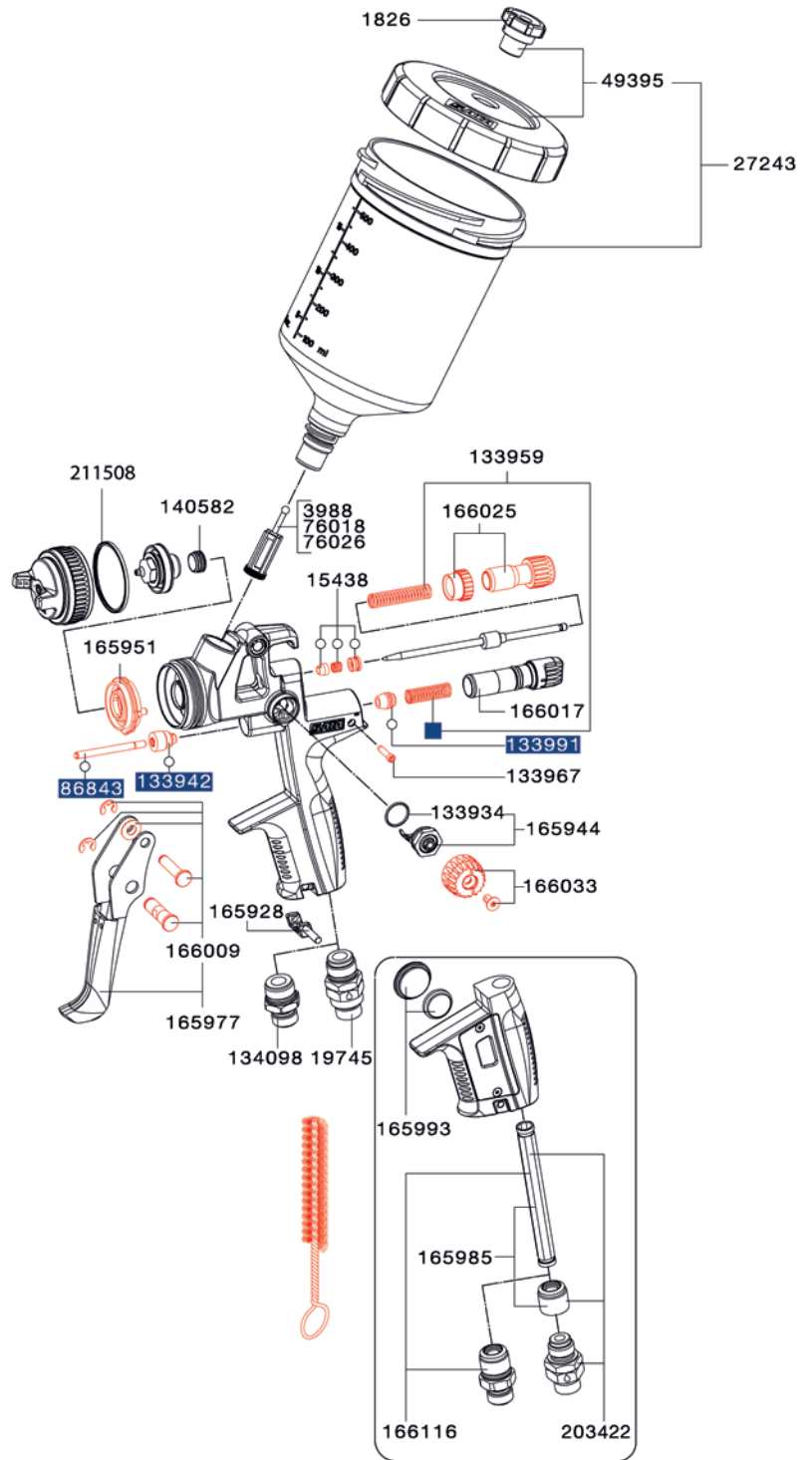
FILTERTECHNIK

ZUSATZPRODUKTE

WERBEARTIKEL

Ersatzteile ausgelaufener Modellreihen
SATAjet 4000 B

133934
Dichtung (Verpackungseinheit 3 Stück) für Spindel
133942
Dichtungshalter, kpl.
133959
Druckfeder (je 3 Stück) für Farbnadel und Luftkolben
133967
Arretierschraube für Luftmikrometer
133991
Luftkolbenkopf (Verpackungseinheit 3 Stück)
134098
Luftanschlusstück 1/4" (Außengewinde)
140582
Dichtelement (Verpackungseinheit 5 Stück) für Farbdüse
15438
Farbnadelpackung
165928
CCS-Clips, grün, blau, rot, schwarz (Verpackungseinheit 4 Stück)
165944
Spindel für R-/B-Regulierung >Quarter Turn<
165951
Luftverteillerring (Verpackungseinheit 3 Stück)
165977
Abzugsbügelset
165985
Dichtungshalter mit Hülse
165993
Batterie-Set
166009
Bügelrollen-Set
166017
Luftmikrometer
166025
Materialmengenregulierung mit Gegenmutter
166033
Rändelknopf mit Schraube (je 2 Stück)
166116
Luftanschluss mit Hülse
1826
Tropfsperre (Verpackungseinheit 4 Stück)
19745
Drehgelenk
203422
Drehgelenk mit Dichtungshalter und Hülse
211508
Dichtring (Verpackungseinheit 5 Stück)
27243
Kunststoff-Mehrwegbecher, 0,6 l, QCC ohne Feingewinde für SATAjet 5000er Serie, jet X, jet 4000 B, jet 1000 B, jet 100 B, minijet 4400 B
3988
Lacksieb, 300 µm (Verpackungseinheit 10 Stück)
49395
Schraubdeckel mit Tropfsperre
76018
Lacksieb, 300 µm (Verpackungseinheit 100 Stück)
76026
Lacksieb, 300 µm (Verpackungseinheit 500 Stück)
86843
Luftkolbenstange



Werkzeugsatz

165936
Universalschlüssel, Kombi-Tool, Reinigungsbürste,
Ausziehwerkzeug, CCS-Clips, Lacksieb



Reparatursets

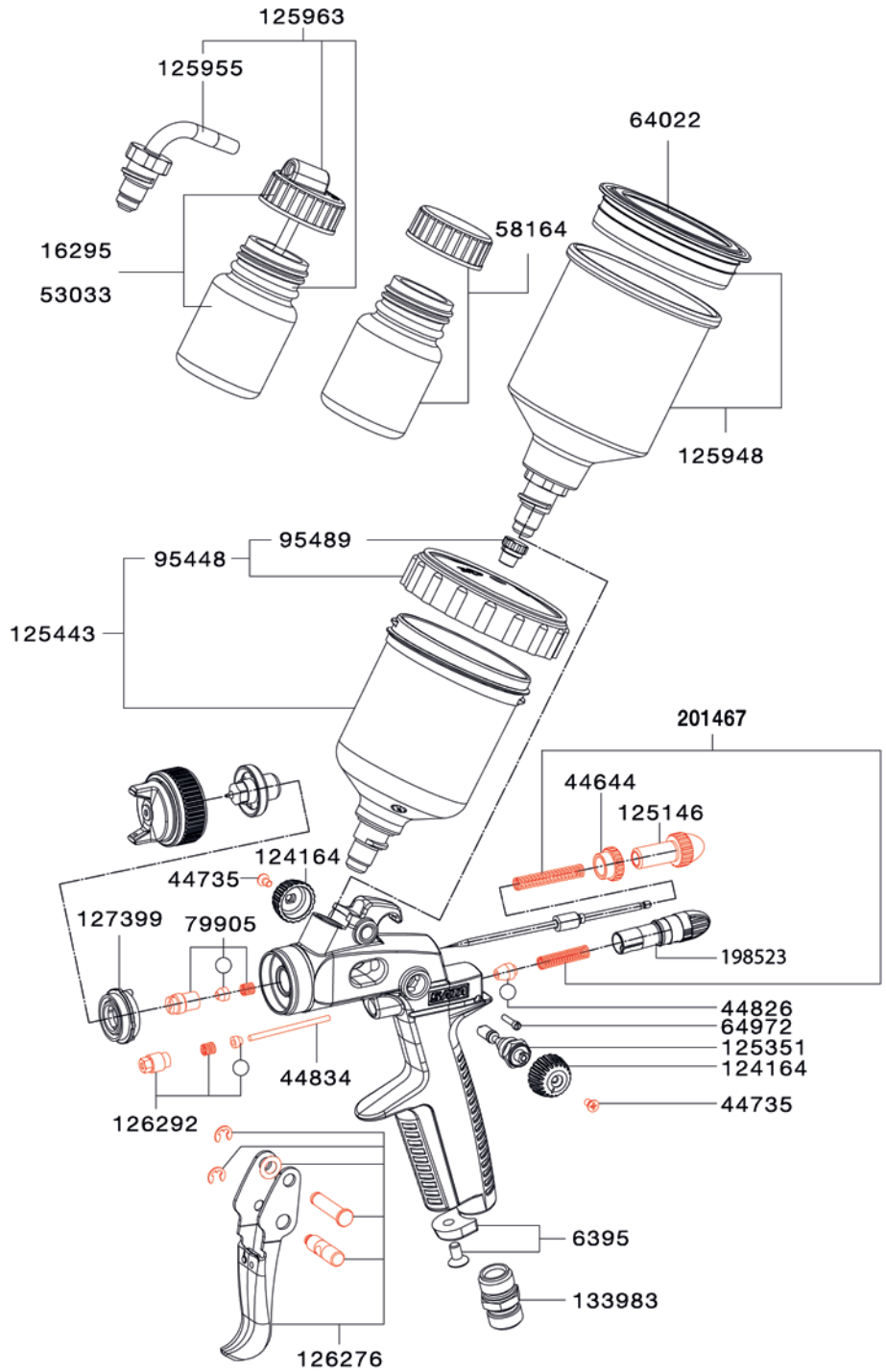
166058
Reparatur-Set

82552
Luftkolben-Serviceeinheit

136960
Dichtungs-Set

Ersatzteile ausgelaufener Modellreihen SATAminijet 3000 B HVLP

124164
Rändelknopf
125146
Materialmengen-Regulierschraube
125351
Spindel für R-/B-Regulierung
125443
Kunststoff-Mehrwegbecher, 0,125 l mit QCC und Feingewinde für SATAminijet Lackierpistolen (außer minijet 4400 B) und SATAjet 20 B
125948
Alu-Mehrwegbecher 0,15 l QCC, kpl. für SATAminijet (außer minijet 4400) und jet 20 B
125955
Steckbecheranschluss mit QCC
125963
Glasbecher 25 ml, mit Steckdeckel (Verpackungseinheit 5 Stück) und QCC Steckanschluss (Verpackungseinheit 1 Stück)
126276
Abzugsbügelset
126292
Packungs-Set Luftkolbenstange
127399
Luftverteilerling (Verpackungseinheit 3 Stück)
133983
Luftanschlussstück 1/4" (Außengewinde)
16295
Glasbecher 25 ml, mit Steckdeckel
198523
Luftmikrometer, kpl.
201467
Druckfeder (je 3 Stück) für Farbnadel und Luftkolben
44644
Gegenmutter
44735
Senkschraube M 2,5 x 5, VA
44826
Luftkolbendichtung
44834
Luftkolbenstange
53033
Glasbecher 25 ml, mit Steckdeckel (Verpackungseinheit 5 Stück)
58164
Glasbecher 25 ml, mit Blinddeckel
6395
CCS-Clips, grün, blau, rot, schwarz (Verpackungseinheit 4 Stück)
64022
Kunststoffdeckel (3 Stück)
64972
Arretierschraube für Luftmikrometer
79905
Farbnadelpackung
95448
Schraubdeckel mit Tropfsperre
95489
Tropfsperre (4 Stück)



Werkzeugsatz

125856
Universalschlüssel, Reinigungsbürste, Ausziehwerkzeug, Schraubenschlüssel



Reparatursets

126284
Reparatur-Set

50658
Dichtungs-Set

LACKIERPISTOLEN

BECHERSYSTEME

ATEMSCHUTZ

FILTERTECHNIK

ZUSATZPRODUKTE

WERBEARTIKEL

LACKIERPISTOLEN

BECHERSYSTEME

ATEMSCHUTZ

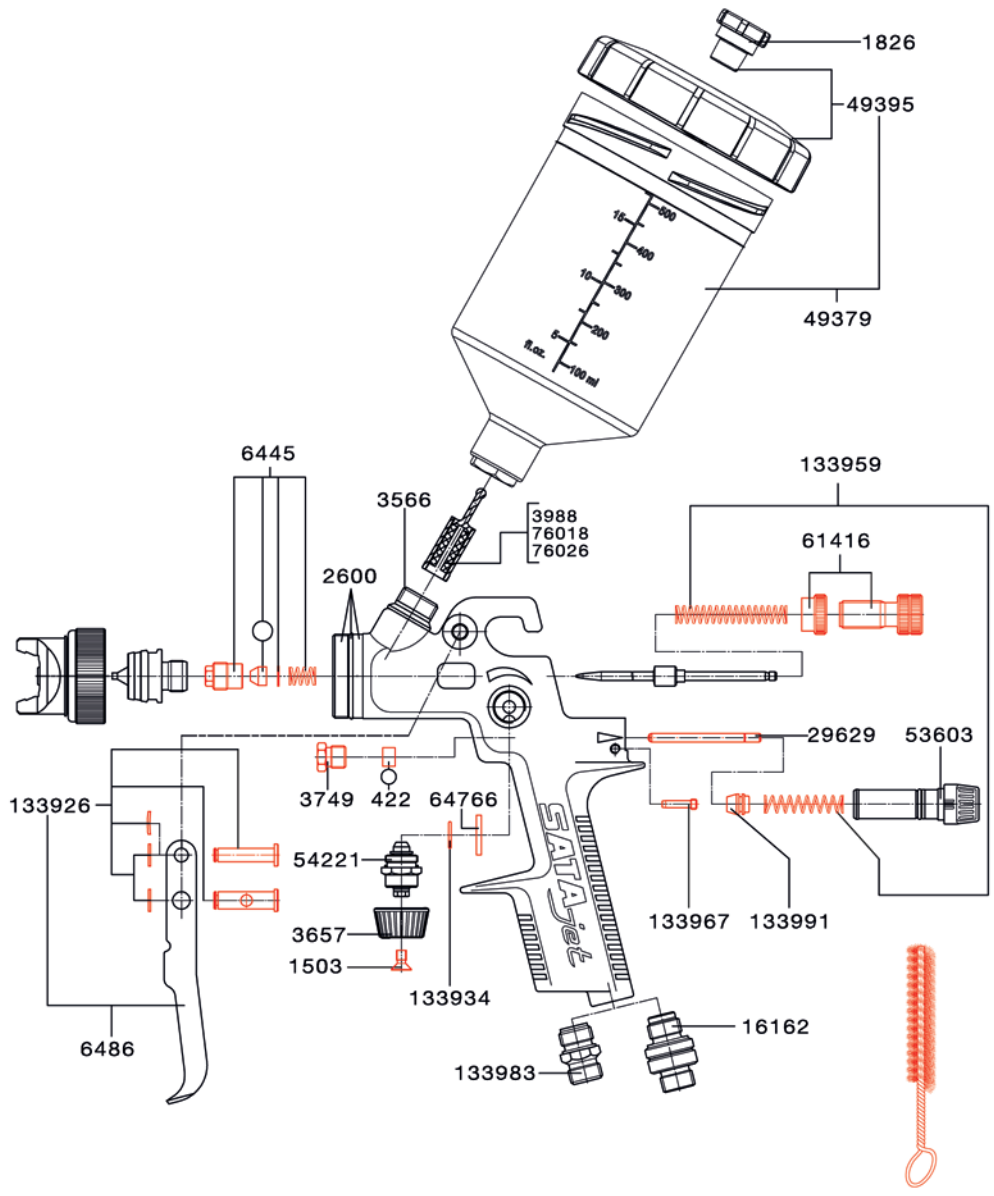
FILTERTECHNIK

ZUSATZPRODUKTE

WERBEARTIKEL

Ersatzteile ausgelaufener Modellreihen
SATAjet B /
SATAjet GR

133926
Bügelrollen-Set
133934
Dichtung (Verpackungseinheit 3 Stück) für Spindel
133959
Druckfeder (je 3 Stück) für Farbnadel und Luftkolben
133967
Arretierschraube für Luftmikrometer
133983
Luftanschlusstück 1/4" (Außengewinde)
133991
Luftkolbenkopf (Verpackungseinheit 3 Stück)
1503
Senkschraube, Edelstahl für Mikrometer und R-/B-Regulierungen
16162
Drehgelenk
1826
Tropfsperre (Verpackungseinheit 4 Stück)
2600
Serviceeinheit aus Düsenensatz, Verteilerscheibe und Dichtung
29629
Luftkolbenstange
3566
Einlaufnippel
3657
Rändelknopf
3749
Stopfbuchse für Luftkolben
3988
Lacksieb, 300 µm (Verpackungseinheit 10 Stück)
422
Dichtung für Luftkolben
49379
Kunststoff-Mehrwegbecher 0,6 l, mit Feingewinde kpl. für SATAjet B, jet GR, jet NR95, jet 3000 LAB, jet 4000 LAB, jet 5000 LAB
49395
Schraubdeckel mit Tropfsperre
53603
Luftmikrometer
54221
Spindel für R-/B-Regulierung
61416
Materialmengenregulierung mit Gegenmutter
6445
Farbnadelpackung
64766
Distanzscheibe
6486
Abzugsbügelset
76018
Lacksieb, 300 µm (Verpackungseinheit 100 Stück)
76026
Lacksieb, 300 µm (Verpackungseinheit 500 Stück)



Werkzeugsatz

9654
 Universalschlüssel, Reinigungsbürste, Innensechskant SW4, Innensechskant SW2, Lacksieb, Steckschlüssel SW 7



Reparatursets

69666
 Reparatur-Set

9829
 Dichtungs-Set



Bechersysteme	Produktbeschreibung	Produktvorteile
 <p>RPS - the Original 92</p>	<p>Das SATA RPS (Rapid Preparation System) Mehrzweck-Bechersystem erfüllt vier Funktionen: anmischen, lackieren, nachfüllen, aufbewahren. Die Handhabung von SATA RPS ist so einfach, weil es aus nur drei Teilen besteht: Becher, Deckel und Sieb. SATA RPS passt direkt – ohne störende Adapter – auf Ihre SATA Lackierpistole mit QCC-Anschluss (Quick Cup Connector). Durch den kurzen Farbkanal und ohne unnötige Ecken und Kanten werden Materialablagerungen im Farbkanal verhindert.</p>	<ul style="list-style-type: none"> • Knickbar – erlaubt das Lackieren von Schwellerbereichen seitlich oder Radläufen "über Kopf" • Stabil – durch die Schraubverbindung zwischen Becher und Deckel bleibt der Becher auch bei Berührung von Hindernissen stets auf Deckel und Pistole. • Leichte Entfernung des Deckels im Notfall – ohne Verschmutzung des Arbeitsbereichs • Sauberes Abschrauben des Bechers – durch Eindrücken des Bechers entsteht ein Unterdruck, durch den bei Betätigen des Abzugsbügels der Farbkanal entleert wird. • Gleichmäßiger Materialfluss – bringt Sie spielend zu perfekten Lackierergebnissen • Sehr schneller Farbwechsel – Reinigen wird zur Nebensache • In 3 Bechergrößen erhältlich: 0,3 l, 0,6 l und 0,9 l • Als UV-Variante erhältlich: 0,6 l
 <p>LCS - the Liner 96</p>	<p>Der erste Liner Cup von SATA – optimiert für SATA. Wie SATA RPS passt auch dieses System auf alle SATA Lackierpistolen – und das ohne Adapter. Für Lackierpistolen anderer Marken sind Adapter erhältlich. Weitere Vorteile: günstigerer Schwerpunkt, leichtere Reinigung, geringeres Gewicht, weniger Schäden an der Lackierpistole.</p>	<ul style="list-style-type: none"> • Ohne Adapter passend für alle SATA Lackierpistolen mit QCC-Anschluss • Partikelfrei: die Premium-Siebe • Deckel mit Sicherheitsverschluss • Liner (Innenbecher) aus extra weichem und dünnem Material für leichten und gleichmäßigen Farbfluss • Hochtransparenter Hardcup (Außenbecher) mit komplettem und detailliertem Skalensystem für leichtes Anmischen; UpsideDown-Skala zeigt die Restmenge beim Lackieren • In 3 Bechergrößen erhältlich: 0,40 l, 0,65 l und 0,85 l
 <p>RPS/LCS dispenser 100</p>	<p>In bester Ordnung: Der praktische RPS/LCS Dispenser hält alle Teile der SATA Bechersysteme griffbereit. Für SATA RPS und LCS. Das Set besteht aus jeweils einem Dispenser für Becher, Siebe, Deckel und LCS-Stopper. Das System kann beliebig mit einzelnen Elementen ergänzt oder erweitert werden. Kein langes Suchen und kein Bücken mehr – der RPS/LCS Dispenser schafft Platz und Übersicht in der Werkstatt.</p>	<ul style="list-style-type: none"> • Modulares System: die Elemente sind auch einzeln erhältlich • Für SATA RPS und LCS geeignet – der Dispenser wird einfach mit dem entsprechenden Bechertrenner angepasst • Leicht zu befüllen – der Dispenser für Becher fasst den Inhalt eines ganzen 50er-Kartons • Aus stabilem Vollkarton, mit hochwertigem Papierbezug veredelt
 <p>Fließbecher für Lackierpistolen 102</p>	<p>Mehrweg-Fließbecher aus Kunststoff oder Aluminium für SATA-Lackierpistolen</p>	<ul style="list-style-type: none"> • Bewährte SATA-Qualität • Flexibel einsetzbar
 <p>SATA Rührwerksbecher 106</p>	<p>Der SATA Rührwerksbecher ist der ideale Becher zum Verarbeiten von Materialien, die sich schnell absetzen, wie z. B. Effektlacke. Der Mehrwegbecher aus Aluminium passt direkt – ohne störende Adapter – auf Ihre SATA Lackierpistole mit QCC-Anschluss (Quick Cup Connector). Durch den kurzen Farbkanal und ohne unnötige Ecken und Kanten werden Materialablagerungen auch im Farbkanal verhindert.</p>	<ul style="list-style-type: none"> • Variabel - Luftregelventil erlaubt die Anpassung von Eingangsfließdruck und Rührwerk Drehzahl • Sauber – Tropfsperre im Deckel unterstützt beim sauberen Arbeiten • Gleichmäßiger Materialfluss – bringt Sie zuverlässig zu ausgezeichneten Lackierergebnissen

Bechersysteme

Produktbeschreibung

Produktvorteile

**SATA BVD**
108

Der SATA BVD eignet sich ideal zur nebelarmen Verarbeitung von hochviskosen, spritzfähigen Materialien.

- Keine Veränderung der Viskosität notwendig
- Individuelle Materialdruckeinstellung
- Anschluss Innengewinde optional für ältere Lackierpistolen

RPS - the Original

Hinweis RPS - the Original
 Mindestbestellmenge 4 Stück



LACKERPISTOLEN

BECHERSYSTEME

ATEMSCHUTZ

FILTERTECHNIK

ZUSATZPRODUKTE

WERBEARTIKEL

RPS 0,3 l

1202043
 RPS 0,3 l - the Original - 125 µm Flachsieb VPE 50



1214816
 RPS 0,3 l - the Original - 125 µm Flachsieb Megapack VPE 100



1202077
 RPS 0,3 l - the Original - 200 µm Stecksieb VPE 50



1214824
 RPS 0,3 l - the Original - 200 µm Stecksieb Megapack VPE 100



RPS 0,6 l

1202100
 RPS 0,6 l - the Original - 125 µm Flachsieb VPE 50



1202134
 RPS 0,6 l - the Original - 200 µm Stecksieb VPE 50



RPS 0,9 l

1202259

RPS 0,9 l - the Original - 125 µm Flachsieb VPE 50



1202267

RPS 0,9 l - the Original - 200 µm Stecksieb VPE 50

**RPS 0,6 l UV**

1202142

RPS UV 0,6 l - the Original - 125 µm Flachsieb VPE 50



1202150

RPS UV 0,6 l - the Original - 200 µm Stecksieb VPE 50

**Zubehör für RPS**

144840

SATA depot zur Lagerung von RPS und LCS-Kartons



127852

Spritzflasche 1,0 l



127860

Pumpdruck-Reinigungsflasche, nicht für Lösemittel geeignet



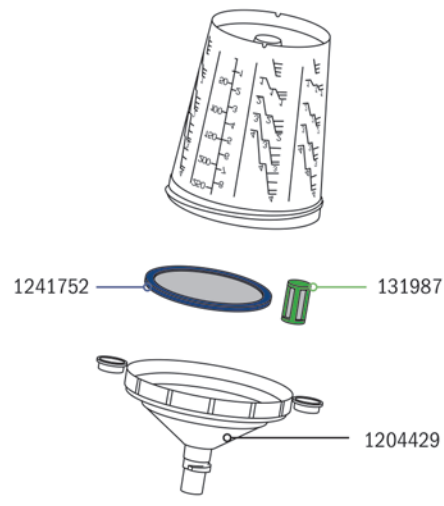
165399

SATA RPS mix lid, Flachdeckel (Verpackungseinheit 50 Stück) ermöglicht das Stapeln von RPS 0,6 l und 0,9 l Bechern

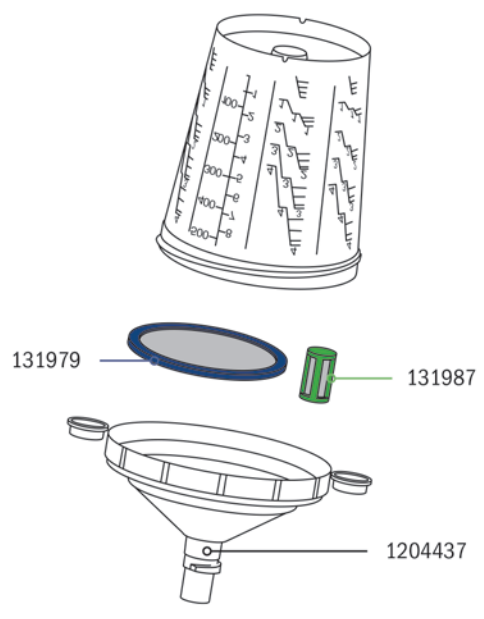


Ersatzteile
RPS - the Original
1204429
Ersatzdeckel RPS 0,3 l
1204437
Ersatzdeckel für RPS 0,6 l / 0,9 l
1241752
Ersatz-Flachsieb 125 µm, 0,3 l / 0,40 l, pastellblau
131979
Ersatz-Flachsieb 125µm, pastellblau (Verpackungseinheit 100 Stück)
131987
Ersatz-Stecksieb 200µm, pastellgrün (Verpackungseinheit 100 Stück)

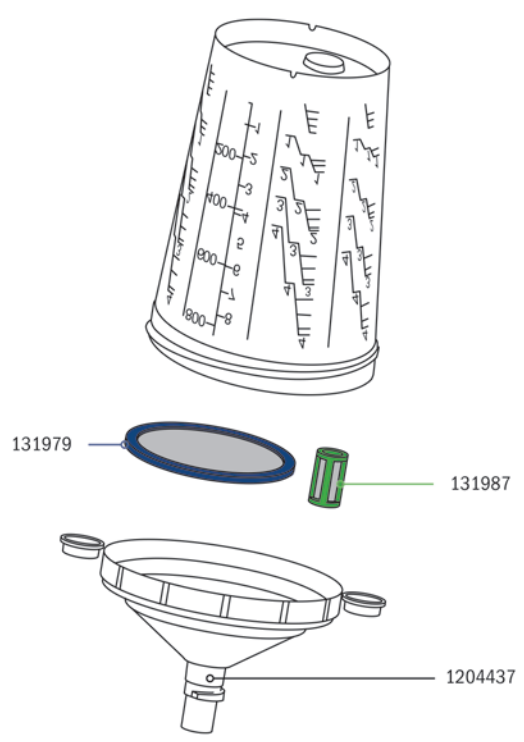
RPS 0,3 l



RPS 0,6 l



RPS 0,9 l





LCS - the Liner

Hinweis **LCS - the Liner**
 Mindestbestellmenge **4 Stück**



LACKERPISTOLEN

BECHERSYSTEME

LCS 0,40 I

1195818
 LCS 0,40 I - the Liner - 125 µm Flachsieb Verpackungseinheit 50 Stück



ATEMSCHUTZ

1195826
 LCS 0,40 I - the Liner - 200 µm Flachsieb Verpackungseinheit 50 Stück



FILTERTECHNIK

LCS 0,65 I

1195834
 LCS 0,65 I - the Liner - 125 µm Flachsieb Verpackungseinheit 50 Stück



ZUSATZPRODUKTE

1195850
 LCS 0,65 I - the Liner - 200 µm Flachsieb Verpackungseinheit 50 Stück



WERBEARTIKEL

LCS 0,85 l

1195868

LCS 0,85 l - the Liner - 125 µm Flachsieb Verpackungseinheit 50 Stück



1195876

LCS 0,85 l - the Liner - 200 µm Flachsieb Verpackungseinheit 50 Stück

**LCS Hard Cups**

1225615

LCS 0,40 l - the Liner - Hard Cups VPE 2



1225623

LCS 0,65 l - the Liner - Hard Cups VPE 2



1225631

LCS 0,85 l - the Liner - Hard Cups VPE 2

**Zubehör für LCS**

127852

Spritzflasche 1,0 l



127860

Pumpdruck-Reinigungsflasche, nicht für Lösemittel geeignet

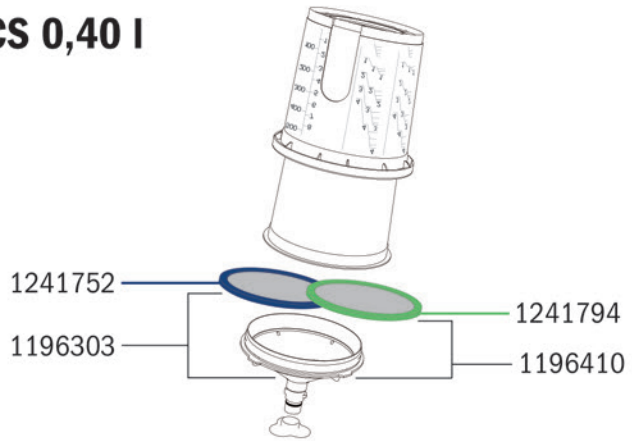


Ersatzteile

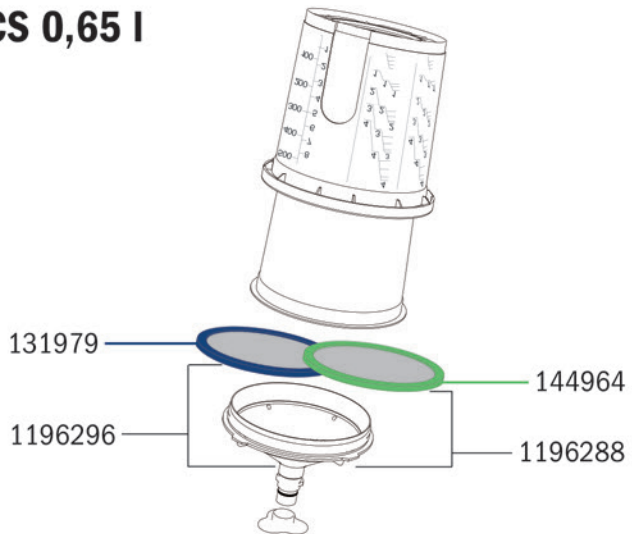
LCS - the Liner

1196303
LCS Ersatzdeckel inkl. Flachsieb, 0,40 l - the Liner - 125 µm Flachsieb Verpackungseinheit 75 Stück
1196410
LCS Ersatzdeckel inkl. Flachsieb, 0,40 l - the Liner - 200 µm Flachsieb Verpackungseinheit 75 Stück
1196296
LCS Ersatzdeckel inkl. Flachsieb, 0,65 l / 0,85 l - the Liner - 125 µm Flachsieb Verpackungseinheit 75 Stück
1196288
LCS Ersatzdeckel inkl. Flachsieb, 0,65 l / 0,85 l - the Liner - 200 µm Flachsieb Verpackungseinheit 75 Stück
1241752
Ersatz-Flachsieb 125 µm, 0,3 l / 0,40 l, pastellblau
1241794
Ersatz-Flachsieb 200 µm, 0,3 l / 0,4 l, pastellgrün
131979
Ersatz-Flachsieb 125µm, pastellblau (Verpackungseinheit 100 Stück)
144964
Ersatz-Flachsieb 200 µm, blassgrün (VPE 100 Stk.)

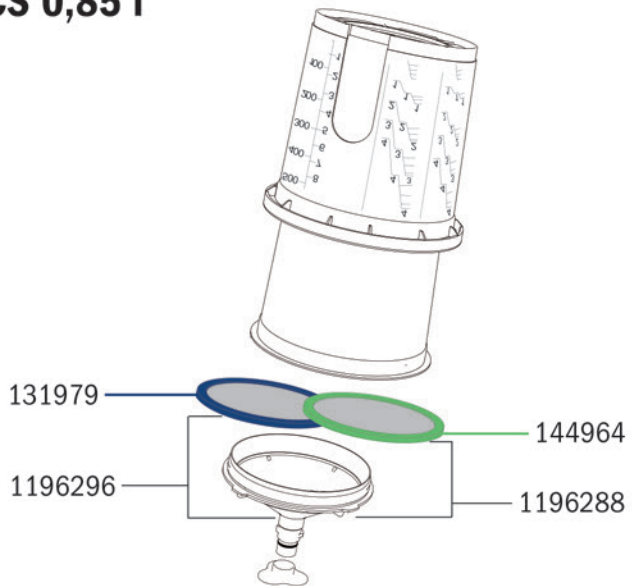
LCS 0,40 l



LCS 0,65 l



LCS 0,85 l



SATA Loyalty Program

coins & more



Wir belohnen Ihre Kunden mit SATA coins

Der Kauf eines SATA Produkts lohnt sich für SATA Kunden doppelt, denn neben dem optimalen Lackierergebnis erhalten Sie mit dem SATA Loyalty Program coins & more auch wertvolle SATA coins, die gegen hochwertige Prämien eingelöst werden können.

Viele SATA Produkte sind mit einem QR-Code des SATA Loyalty Program coins & more ausgestattet. Die Loyalty QR-Codes können von SATA Kunden mit der SATA Loyalty App gescannt werden, um SATA coins zu sammeln. Die SATA coins werden dann im Loyalty Shop der App gegen wertvolle Prämien eingelöst.

Nutzen Sie das SATA Kundenbindungsprogramm und dessen Vorteile:

- Hochwertiges SATA Produkt mit Bonus dank SATA coins
- Viele SATA Produkte mit Loyalty QR-Code zum Sammeln von SATA coins
- Weitere Optionen zum Sammeln für Teilnehmer innerhalb der SATA Loyalty App
- Auswahl aus einem vielfältigen Prämienangebot inklusive SATA Produkte
- Exklusive Prämien und Sonderpreise in bestimmten Aktionszeiträumen



INFOS ZUM PROGRAMM

www.sata.com/coins-and-more



PRODUKTE MIT LOYALTY QR-CODE

www.sata.com/coins-and-more-products



ONLINE-ANMELDUNG

www.sata.com/coins-and-more-login



Sie haben noch Fragen?

Sollten Sie noch weitere Fragen haben, stehen wir Ihnen vom SATA Loyalty Team jederzeit gerne zur Verfügung:
loyalty@sata.com

Vielen Dank für Ihre Unterstützung!
Ihr SATA Loyalty Team

RPS/LCS dispenser

Technische Daten	RPS/LCS dispenser
Höhe	500 cm
Tiefe	225 cm
Breite	625 cm



RPS/LCS dispenser

1231448

RPS/LCS dispenser, Komplettsystem: 1x Deckelspender / 1x Becherspender / 1x Siebspender / 1x Stopperspender



Ersatzteile für RPS/LCS dispenser

1232529

RPS/LCS dispenser: 1x Stopperspender



1232537

RPS/LCS dispenser: 1x Flachsiebspender



1232545

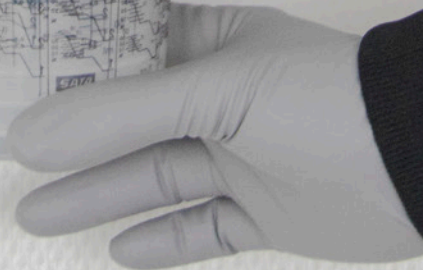
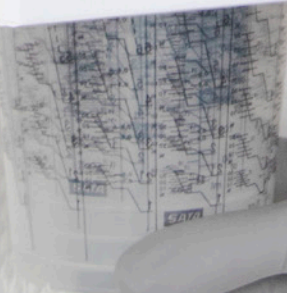
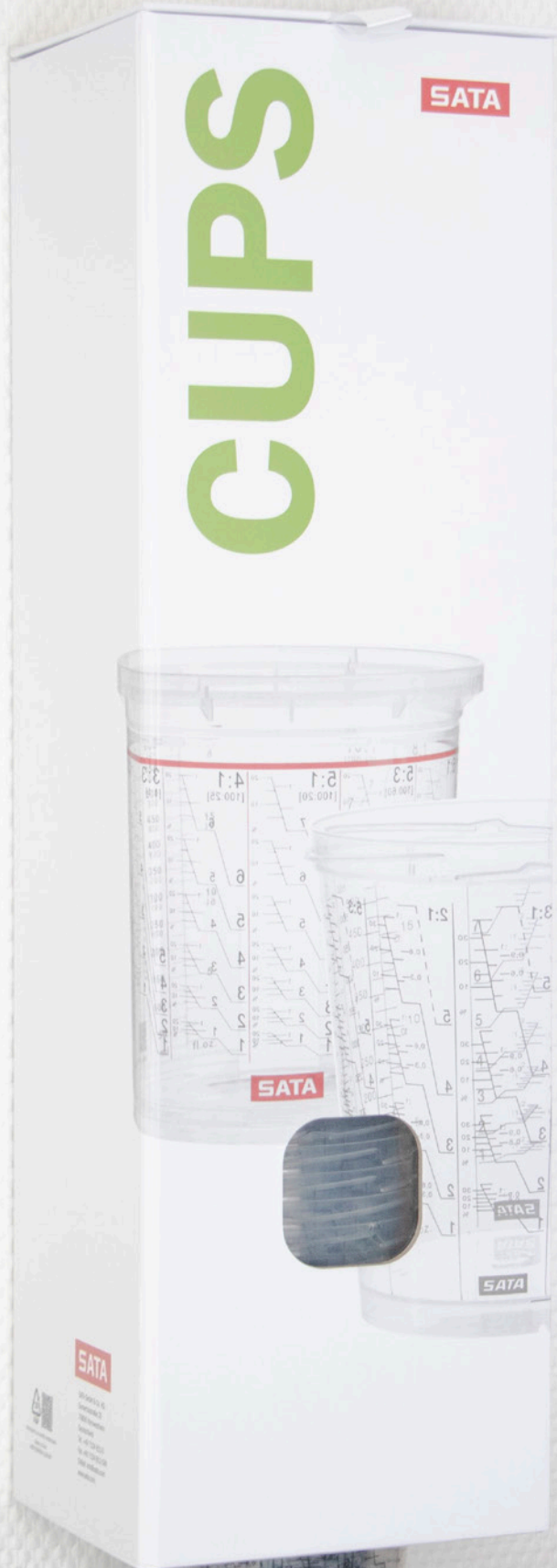
RPS/LCS dispenser: 1x Becherspender



1232553

RPS/LCS dispenser: 1x Deckelspender





Fließbecher für Lackierpistolen

Kunststoff-Mehrwegbecher

197541

Kunststoff-Mehrwegbecher, 0,125 l mit QCC ohne Feingwinde



125443

Kunststoff-Mehrwegbecher, 0,125 l mit QCC und Feingwinde für SATAMinijet Lackierpistolen (außer minijet 4400 B) und SATAjet 20 B



120675

Kunststoff-Mehrwegbecher 0,3 l QCC, kpl. für SATAjet 5000er Serie, jet 4000, jet 1000, jet 100, jet 3000, minijet 4400



48587

Kunststoff-Mehrwegbecher 0,3 l mit Feingwinde kpl. für SATAjet B, jet GR, jet NR 95



128470

Kunststoff-Mehrwegbecher 0,3 l QCC, kpl. für SATAMinijet 3000 B, minijet 1-4, jet 20 B



27243

Kunststoff-Mehrwegbecher, 0,6 l, QCC ohne Feingwinde für SATAjet 5000er Serie, jet X, jet 4000 B, jet 1000 B, jet 100 B, minijet 4400 B



1004960

Kunststoff-Mehrwegbecher 0,6 l QCC mit Feingwinde, kpl. für SATA KLC, LM 2000, jet 90-2, jet RP



49379

Kunststoff-Mehrwegbecher 0,6 l, mit Feingwinde kpl. für SATAjet B, jet GR, jet NR95, jet 3000 LAB, jet 4000 LAB, jet 5000 LAB



Aluminium-Mehrwegbecher

198911

Alu-Mehrwegbecher, 0,15 l mit QCC ohne Feingewinde für SATAjet 5000er Serie, jet 4000 B, jet 3000 B, jet 2000, jet 1000 B, jet 100 B, jet RP, minijet 4400 B



125948

Alu-Mehrwegbecher 0,15 l QCC, kpl. für SATAminijet (außer minijet 4400) und jet 20 B



137729

Alu-Mehrwegbecher, 0,75 l mit QCC ohne Feingewinde für SATAjet 5000er Serie, jet 4000 B, jet 3000 B, jet 2000, jet 1000 B, jet 100 B



1013432

Alu-Mehrwegbecher, 0,75 l mit QCC u. Feingewinde für jet 2000, jet 90, jet RP, LM 2000, KLC



6601

Alu-Mehrwegbecher 0,75 l mit Feingewinde kpl. für SATAjet B, jet GR, jet NR 95



96685

Alu-Mehrwegbecher, 1,0 l mit QCC ohne Feingewinde für SATAjet 5000er Serie, jet 4000 B, jet 3000 B, jet 1000 B, jet 100 B



1013440

Alu-Mehrwegbecher, 1,0 l mit QCC u. Feingewinde für jet 2000, jet 90, jet RP, LM 2000, KLC



46631

Alu-Mehrwegbecher 1,0 l, mit Feingewinde kpl. für SATAjet B, jet GR, jet NR 95



71555

Kunststoffdeckel (Verpackungseinheit 3 Stück) für 0,75 l und 1,0 l Alu-Mehrwegbecher



LACKERPISTOLEN

BECHERSYSTEME

ATEMSCHUTZ

FILTERTECHNIK

ZUSATZPRODUKTE

WERBEARTIKEL

RPS / LCS Adapter für Lackierpistolen

RPS / LCS Adapter für Lackierpistolen

Hersteller:

	SATA			IWATA		Walcom		DeVilbiss			Eminent	Aigunsa	Asturo	Graco	Sagola		Dux	Dürr	Sharpe		Walther Pilot	Kremlin				
	SATAjet B, jet GR, jet NR 95	SATAjet 2000, jet RP, LM 2000 B, jet 90, KLC	SATA LM B 92	SATAmijet 3000 B, minijet 1 - 4, jet 20 B	W 400, WR 400, LPA 94, WL Primer Gun, LPH 400	W 300, LPH 300, LS 400, WS 400, WS-PRIMER	LPH 80	Genesis Carbon	FX GEO, FX HVP, Ego Mini, Slim Kombi	PR1, GTI, GFP, GFV, GFHV 510, DV 1	Starting Line HWP Spray Gun	Starting Line Mini Spray Gun	SRI	E13	AZ40 HTE	OM Green	3M PPS	403 G, 433 G, 434 G, 444 G, 450 G, 4100 G	475 Mini-Gun	4400 G Extreme, 4500 G Extreme, 3300	Fließbecherpistole	Ecogun 910	Finex FX 300	Platinum, Titanium	III F	M 21 G



125211
RPS-Adapter Nr. 1 mit QCC u. Anschluss M 16 x 1,5 (Innengewinde)

X					X																						
---	--	--	--	--	---	--	--	--	--	--	--	--	--	--	--	--	--	--	--	--	--	--	--	--	--	--	--



125237
RPS-Adapter Nr. 2 mit QCC, Anschluss M 16 x 1,5 (Außengewinde) für SATAjet NR2000, SATAjet RP ohne QCC / SATA LM 2000 B, SATA KLC, SATAjet 90

	X							X																			
--	---	--	--	--	--	--	--	---	--	--	--	--	--	--	--	--	--	--	--	--	--	--	--	--	--	--	--



125252
RPS-Adapter Nr. 3 mit QCC u. Anschluss 3/8" (Außengewinde)

									X																		
--	--	--	--	--	--	--	--	--	---	--	--	--	--	--	--	--	--	--	--	--	--	--	--	--	--	--	--



125278
RPS-Adapter Nr. 4 mit QCC u. Anschluss 1/4" (Außengewinde)

				X									X	X													
--	--	--	--	---	--	--	--	--	--	--	--	--	---	---	--	--	--	--	--	--	--	--	--	--	--	--	--



125294
RPS-Adapter Nr. 5 mit QCC u. Anschluss M 12 x 1 (Außengewinde)

								X							X												
--	--	--	--	--	--	--	--	---	--	--	--	--	--	--	---	--	--	--	--	--	--	--	--	--	--	--	--



126326
RPS-Adapter Nr. 6 mit QCC u. Anschluss 3/8" (Außengewinde)

															X												
--	--	--	--	--	--	--	--	--	--	--	--	--	--	--	---	--	--	--	--	--	--	--	--	--	--	--	--



133595
RPS-Adapter Nr. 7 mit QCC u. Anschluss M 12 x 1,5 (Außengewinde)

		X														X			X								
--	--	---	--	--	--	--	--	--	--	--	--	--	--	--	--	---	--	--	---	--	--	--	--	--	--	--	--



133827
RPS-Adapter Nr. 8 mit QCC u. Anschluss G 3/8"-18 (Innengewinde)

																					X	X					
--	--	--	--	--	--	--	--	--	--	--	--	--	--	--	--	--	--	--	--	--	---	---	--	--	--	--	--



135111
Pistolen-Adapter Nr. 9 mit QCC und Anschlußgewinde G 3/8" Außengewinde -18 NPSF

																								X			
--	--	--	--	--	--	--	--	--	--	--	--	--	--	--	--	--	--	--	--	--	--	--	--	---	--	--	--



135798
RPS-Adapter Nr. 10 mit QCC u. Anschluss M 10 x 1 (Außengewinde)

			X														X										
--	--	--	---	--	--	--	--	--	--	--	--	--	--	--	--	--	---	--	--	--	--	--	--	--	--	--	--








150136
RPS-Adapter Nr. 13 mit QCC u. Anschluss M 16 x 1,5 (Außengewinde)

									X																		
--	--	--	--	--	--	--	--	--	---	--	--	--	--	--	--	--	--	--	--	--	--	--	--	--	--	--	--

LACKIERPISTOLEN
BECHERSYSTEME
ATEMSCHUTZ
FILTEKNIK
ZUSATZPRODUKTE
WERBEARTIKEL

RPS / LCS Adapter für Lackierpistolen

Hersteller:

	SATA			IWATA			Walcom			DeVilbiss			Eminent	Airgunsa	Asturo	Graco	Sagola		Dux	Dürr	Sharpe	Walther Pilot	Kremlin
	SATAjet B, jet GR, jet NR 95	SATAjet 2000, jet RP, LM 2000 B, jet 90, KLC	SATA LMB 92	SATAminijet 3000 B, minijet 1 -4, jet 20 B, W 400, WR 400, LPA 94, WL Primer Gun, LPH 400, W 300, LPH 300, LS 400, WS 400, WS-PRIMER, LPH 80	Genesis Carbon	FX GEO, FX HVP, Ego Mini, Slim Kombi	PR1, GTI, GR, GFV, GFHV 510, DV 1	Starting Line HVP Spray Gun	Starting Line Mini Spray Gun	SRI	E13	AZ40 HTE	OM Green	3M PPS	403 G, 433 G, 434 G, 444 G, 450 G, 4100 G	475 Mini-Gun	4400 G Extreme, 4500 G Extreme, 3300	Fließbecherpistole	Ecogun 910	Finex FX 300	Platinum, Titanium	III F	M 21 G
 150151 RPS-Adapter Nr. 14 mit QCC u. Anschluss M 11 x 1 (Außengewinde)																							X
 164608 RPS-Adapter Nr. 15 mit QCC u. Anschluss 7/16 Zoll -14 UNC																							X
 188664 RPS-Adapter Nr. 18 mit QCC u. Anschluss M 18 x 1,5 (Innengewinde)																							X
 193276 RPS-Adapter Nr. 19 mit QCC u. Anschluss 1/8" (Außengewinde)																							X
 215079 RPS-Adapter Nr. 20 mit QCC u. Anschluss 1/4" (Außengewinde)																							X X

LACKIERPISTOLEN

BECHERSYSTEME

ATEMSCHUTZ

FILTECHNIK

ZUSATZPRODUKTE

WERBEARTIKEL

SATA Rührwerksbecher

Technische Daten	SATA Rührwerksbecher
Fassungsvermögen	0,7 l
Max. Betriebsüberdruck	10,0 bar
Material	Aluminium



SATA Rührwerksbecher

29926

SATA Rührwerksbecher Anbausatz für SATAjet 5000er Serie, jet 4000 B, jet 3000 B, jet 2000, jet 1000 B, jet 100 B, jet RP



9951

SATA Rührwerksbecher, Anbausatz für SATAjet B/ GR



LACKERPISTOLEN

BECHERSYSTEME

ATEMSCHUTZ

FILTERTECHNIK

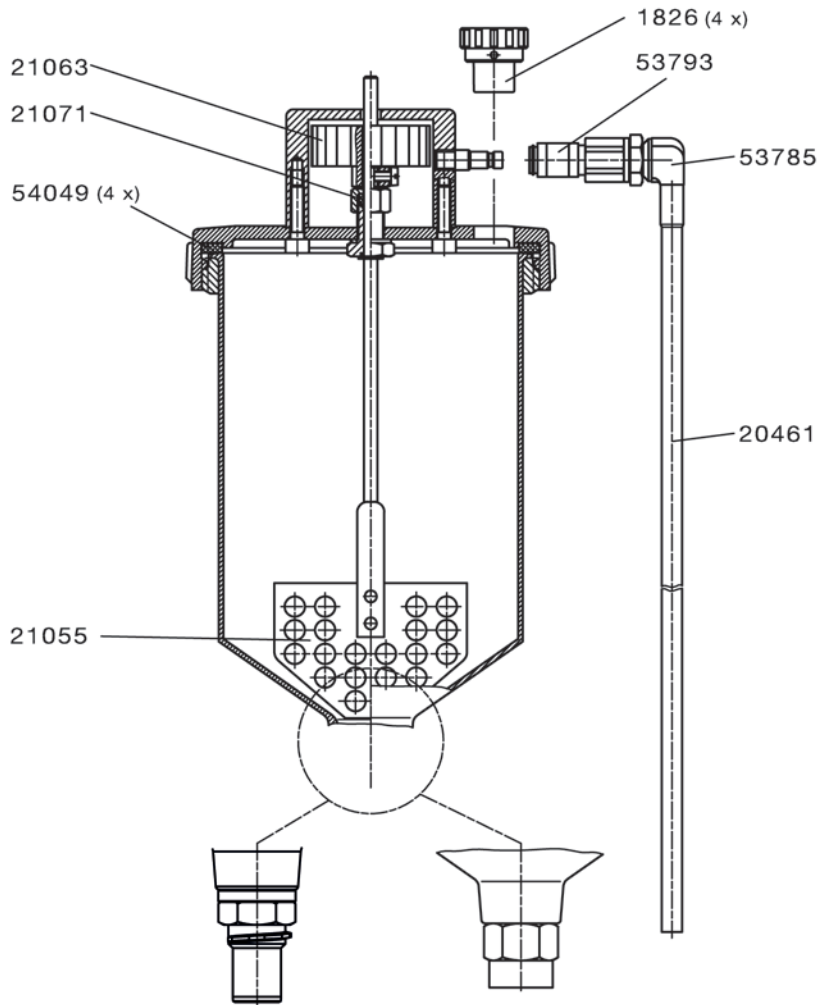
ZUSATZPRODUKTE

WERBEARTIKEL

Ersatzteile

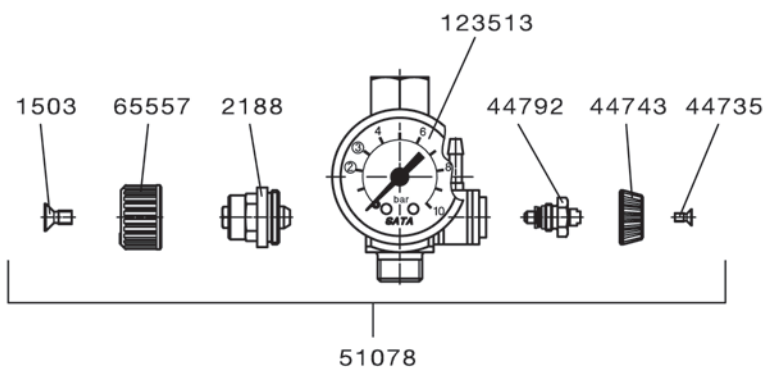
SATA Rührwerks-
becher

123513	Manometer 0-10 bar, 40 mm für Regulierventil farbiges Klischee
1503	Senkschraube, Edelstahl für Mikrometer und R-/B-Regulierungen
1826	Tropfsperre (Verpackungseinheit 4 Stück)
20461	Luftschlauch, Kunststoff
21055	Rührflügel, kpl.
21063	Antriebsflügel, kpl. mit Schraube
21071	Dichtung Rührflügel, Becherrührwerk
2188	Spindel
44735	Senkschraube M 2,5 x 5, VA
44743	Rändelknopf
44792	Spindel für R-/B-Regulierung
51078	Regulierventil- Körper komplett für Becherrührwerk
53785	L-Stecknippelverschraubung, schwenkbar
53793	Kupplung mit G 1/8 (Innengewinde) "
54049	Dichtungsring (Verpackungseinheit 4 Stück)
65557	Rändelknopf



jet (QCC)
29926

jet B
9951



LACKERPISTOLEN

BECHERSYSTEME

ATEMSCHUTZ

FILTERTECHNIK

ZUSATZPRODUKTE

WERBEARTIKEL

SATA BVD

Technische Daten	SATA BVD
Fassungsvermögen	0,7 l
Max. Betriebsüberdruck	1,7 bar
Material	Aluminium



SATA BVD Anbausatz

25775

SATA BVD Anbausatz mit QCC ohne Feingewinde für SATAjet 5000er Serie, jet 4000 B, jet 3000 B, jet 2000, jet 1000 B, jet 100 B, jet RP



57505

SATA BVD Anbausatz für SATAjet B



LACKERPISTOLEN

BECHERSYSTEME

ATEMSCHUTZ

FILTERTECHNIK

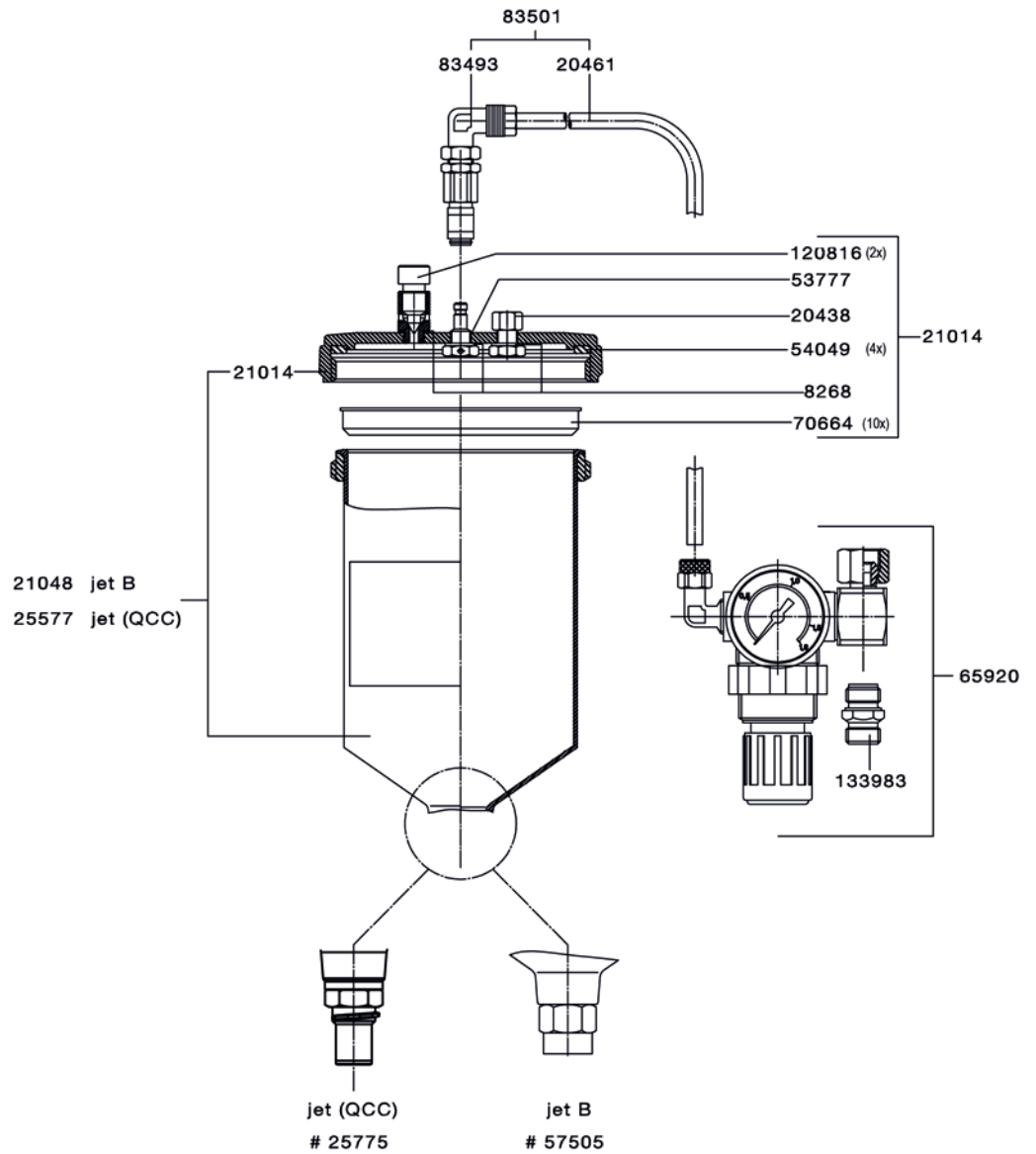
ZUSATZPRODUKTE

WERBEARTIKEL

Ersatzteile

SATA BVD

120816
Druckablassschraube (Verpackungseinheit 2 Stück)
133983
Luftanschlussstück 1/4" (Außengewinde)
20438
Sicherheitsventil PN 2
20461
Luftschlauch, Kunststoff
21014
Alu-Deckel, kpl.
21048
Alu-Druckbecher 0,7 l kpl. mit Feingewinde
25577
Alu-Druckbecher 0,7 l kpl. mit QCC
53777
Luftanschluss für Alu-Deckel
54049
Dichtungsring (Verpackungseinheit 4 Stück)
65920
Regelarmatur, kpl.
70664
Tropfsperre (Verpackungseinheit 10 Stück)
8268
Dichtring
83493
Druckbecheranschluss
83501
Luftschlauch, kpl. mit Druckbecheranschluss



Reparatursets

73254
Reparatur-Set, für Regelarmatur

LACKERPISTOLEN

BECHERSYSTEME

ATEMSCHUTZ

FILTECHNIKE

ZUSATZPRODUKTE

WERBEARTIKEL

Atemschutz



Haubentuch
atmungsaktiv, lösemittelbeständig,
fusselrei, schwer entflammbar.
Mit Klettverschluss schnell
wechselbar.

Komfortband
zur Sicherstellung der Hygiene. Aus
Microfaser-Velour, dermatologisch
geprüft; sekundenschnell austausch-
bar; kaschiert mit Schaumstoffpolster
für erhöhten Tragekomfort.

SATA CCS-Disks
zur individuellen Markierung und
zum Vermeiden von Verwechslun-
gen; erhältlich in 4 Farben.

Arretier-Element
erlaubt eine einfache Fixierung
des Visiers.

Gesichtsabdichtung
für eine optimale Anpassung an die
Gesichtskontur. Geringe Reflexion
durch dunkle Farbgebung.

Atem-Luftschlauch
zur Frischluftversorgung.
Rückseitige Schlauchführung für
ungestörtes Arbeiten.

Ausströmblock
Atemluftverteilung reduziert den
Geräuschpegel auf
64 dB(A) bei 2,5 bar Eingangs-
druck.

Haubenschale
mit Stoßschutz für sicheres
Arbeiten auch an schwer
zugänglichen Stellen.

Kopfspinne
hat Einstellmöglichkeiten an 4
Stellen, was einen perfekten Sitz
erlaubt.

Visier
mit großem Sichtfeld

Luftleitelement
bei Bedarf einsetzbar – zur
Vermeidung von Zugluft.

Akustische Warneinrichtung
für Ihre Sicherheit bei zu geringer
Luftzufuhr.

Atemschutz	Produktbeschreibung	Produktvorteile
	<p>SATA air vision 5000 n 114</p> <p>Die SATA air vision 5000 bietet eine völlig neu konzipierte Art der Atemluftzufuhr. So sorgt die Atemschutzhaube nicht nur für hohe Atemluftqualität, sondern auch für einen niedrigen Geräuschpegel. Durch das moderne, ergonomische Design passt die Haube auf fast jede Kopfform und kann in Umfang, Höhe und Lage individuell eingestellt werden.</p>	<ul style="list-style-type: none"> • Absolute Sicherheit durch kabinenexterne Versorgung mit reiner Luft – bis zum 100-fachen TRK-Wert und für Dauereinsätze geeignet • Kein Einatemwiderstand und hoher Atemkomfort • Ergonomisches Design mit individuellen Anpassungsmöglichkeiten und Einhandbedienung des Visiers • Niedrige Betriebskosten, schnelle Amortisation der Anschaffungskosten • Strömungsoptimierte, sanfte Luftverteilung für gleichmäßige und angenehme Belüftung der Haube • Geringe Lautstärke: 64 dB (etwa wie ein Gespräch in 1 m Abstand) • Mit den SATA CCS-Disks (Color Code System) lassen sich Haube, SATA air regulator und air carbon regulator individuell kennzeichnen • Einzelne lösemittelbeständige Abreißfolien über einer Öffnung an der Vorderseite der Maske, die eine 100%ige Sicht und die Reduzierung von Lichtreflexionen gewährleisten.
	<p>SATA vision 2000 n 118</p> <p>Diese Vollhaube ist speziell auf die Anforderungen von Lackierern abgestimmt und schützt Atemwege, Augen, Haut und Haare. Darüber hinaus bietet sie einen hohen Tragekomfort und optimale Hygiene. Die Haube mit Hygiene-Haubeneinlage, auswechselbarem Schweißband und akustischer Warneinrichtung ist im Set erhältlich. Dazu gehört eine Gurteinheit – wahlweise mit Aktivkohleabsorber und Luftstromregulierung und -anzeige oder ein T-Stück mit einer Luftstromregulierung.</p>	<ul style="list-style-type: none"> • Hohe Atemluftqualität durch umgebungsluftunabhängige Luftversorgung, kein Einatemwiderstand, hoher Atemkomfort • Hohe Schutzfunktion, auch für Dauereinsätze • Schützt bis zum 100-fachen TRK-Wert • Einhandbedienung des Visiers • Einzelne lösemittelbeständige Abreißfolien über einer Öffnung an der Vorderseite der Maske, die eine 100%ige Sicht und die Reduzierung von Lichtreflexionen gewährleisten. • Niedrige Betriebskosten, schnelle Amortisation der Anschaffungskosten
	<p>SATA air star C n 120</p> <p>Die SATA air star C Lackiermaske bietet maximale Sichtfreiheit und besseren Atemschutz als Halbmasken mit Filterpatronen. Der Aktivkohlefilter, entweder als statische Einheit an der Wand oder tragbar an der Gurteinheit, liefert reine Atemluft. Diese wird optimal aufbereitet und erreicht die Maske gleichmäßig strömend und ohne Einatemwiderstand.</p>	<ul style="list-style-type: none"> • Umgebungsluftunabhängige Versorgung mit reiner Atemluft (schützt bis zum 100-fachen TRK-Wert), auch außerhalb der Lackierkabine • Kein Einatemwiderstand und hoher Atemkomfort • Freies Sichtfeld (Schutzbrille erforderlich) • Kein Hitze- und Feuchtigkeitsstau in der Maske • Hervorragende Anpassung an jede Gesicht- und Nasenform • Sehr leicht und bequem • 4-Punkt-Bebänderung für einfache Handhabung und sicheren Sitz
	<p>air star F 2.0 124</p> <p>Die neueste Generation der Filter-Halbmaske von SATA ist mit ca. 325 g Gewicht deutlich leichter als das Vorgängermodell. Mit ihrem anatomisch geformten Maskenkörper und dem noch weiter verbesserten Tragekomfort macht sie das Notwendige angenehmer: Atemschutz bei kleineren Lackierungen oder vorbereitenden Arbeiten außerhalb der Kabine. Die Filter der air star F 2.0 sind etwas flacher, außerdem sitzen sie tiefer und weiter hinten als bei früheren Modellen. So ergibt sich ein größeres Sichtfeld. Das praktische Klicksystem erleichtert den Filterwechsel.</p>	<ul style="list-style-type: none"> • Geringes Gewicht • Vergrößertes Sichtfeld • Verbesserter Tragekomfort • Praxisgerechte Kopfspinne: einmal angepasst – passt • Neuer Look in elegantem Schwarz mit roten Akzenten

Atemschutz ohne Aktivkohle-Gurteinheit

LACKIERPISTOLEN

BECHERSYSTEME

ATEMSCHUTZ

FILTERTECHNIK

ZUSATZPRODUKTE

WERBEARTIKEL



- SATA air vision 5000 n
Haube
Art. Nr. 1000249
- SATA air regulator
belt plus
Art. Nr. 1030668
- SATA air regulator
Art. Nr. 1000190

- SATA air vision 5000 set
Art. Nr. 213819
- SATA air regulator set
Art. Nr. 1000108



- Zubehör:
SATA air warmer
Art. Nr. 1007005
- Zubehör:
SATA air cooler
Art. Nr. 1006982

Empfohlenes Zubehör

1007005 SATA air warmer	
1006982 SATA air cooler	
49080 Sicherheits-Druckluftschlauch knick- und trittsicher, 6 m	
13870 Lackierluftschlauch 9 mm Innendurchmesser, 1,2 m zum Anschluss einer Lackierpistole an der Gurteinheit	

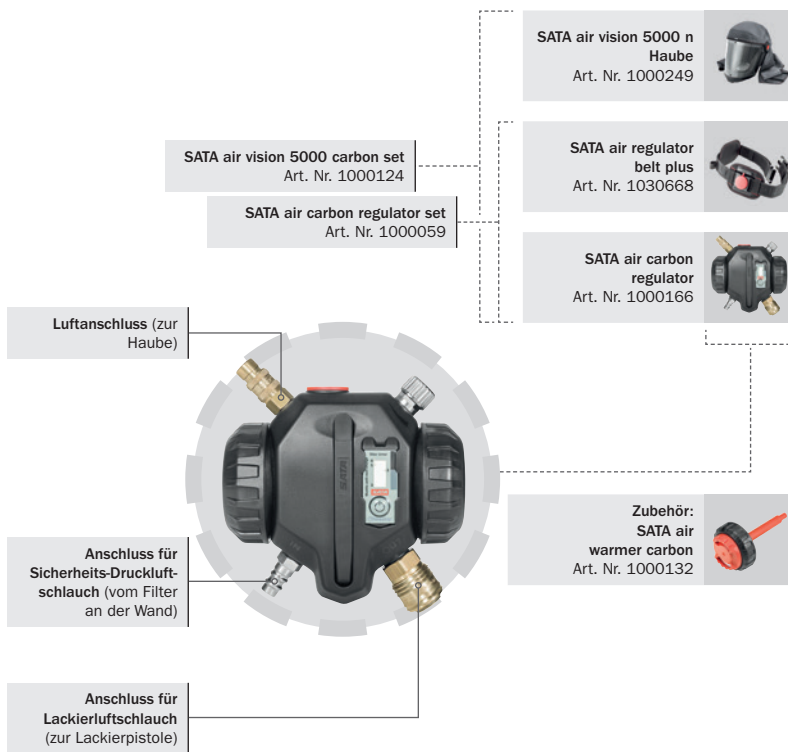


Druckluftgespeiste Atmenschutzhaube zur Kombination mit 3-stufigen Druckluftfiltern, z. B. SATA filter 584 **mit** integrierter Aktivkohlestufe.




Bitte bestellen Sie den **Lackierluftschlauch # 13870** für die beste Verbindung zwischen Luftregler und Spritzpistole.

Atenschutz mit Aktivkohle-Gurteinheit



Empfohlenes Zubehör

1000132 SATA air warmer carbon für SATA air carbon regulator Mehrstufig regelbarer Atemluftewärmer	
1006982 SATA air cooler	
49080 Sicherheits-Druckluftschlauch knick- und trittsicher, 6 m	
13870 Lackierluftschlauch 9 mm Innendurchmesser, 1,2 m zum Anschluss einer Lackierpistole an der Gurteinheit	
1115189 Aktivkohlefilter für SATA air carbon regulator	



Druckluftgespeiste Atemschutzhaube zur Kombination mit 2-stufigen Druckluftfiltern an der Wand, z. B. SATA filter 544 **ohne** integrierte Aktivkohlestufe.



Bitte bestellen Sie den **Lackierluftschlauch # 13870** für die beste Verbindung zwischen Luftregler und Spritzpistole.

SATA air vision 5000 n

Technische Daten	SATA air vision 5000 n
Erforderlicher Mindestluftvolumenstrom	150 NI/min
Max. Betriebsüberdruck	10,0 bar
Lautstärke	64 dB



Ausführungen

1000124
SATA air vision 5000 n carbon set, Version mit Aktivkohleadsorber



213819
SATA air vision 5000 n set, Version ohne Aktivkohleadsorber



1000249
SATA air vision 5000 n Haube



1000059
SATA air carbon regulator set für SATA air vision 5000 / n



1000108
SATA air regulator set für SATA air vision 5000 / n



1000166
SATA air carbon regulator für SATA air vision 5000 / n



Ausführungen

1000190

SATA air regulator für SATA air vision 5000 / n



1030668

SATA air regulator belt plus für SATA air vision 5000 / n



1000215

SATA air regulator belt für SATA air vision 5000 / n



1006982

SATA air cooler inkl. Adapterplatte und Hüftpolster für SATA air vision 5000 / n



1007005

SATA air warmer, inkl. Adapterplatte und Hüftpolster für SATA air vision 5000 / n



1000132

SATA air warmer carbon für SATA air carbon regulator



Zubehör

1115189

Aktivkohlefilter #218206 inkl. 2 Filterverschlusskappen für SATA air carbon regulator

49080

SATA Sicherheits-Druckluftschlauch Ø 10 mm, 6 m lang für SATA Atemschutzsysteme



176792

SATA Sicherheits-Druckluftschlauch Ø 10 mm, 10 m lang für SATA Atemschutzsysteme

180851

SATA Sicherheits-Druckluftschlauch Ø 10 mm, 40 m lang für SATA Atemschutzsysteme

13870

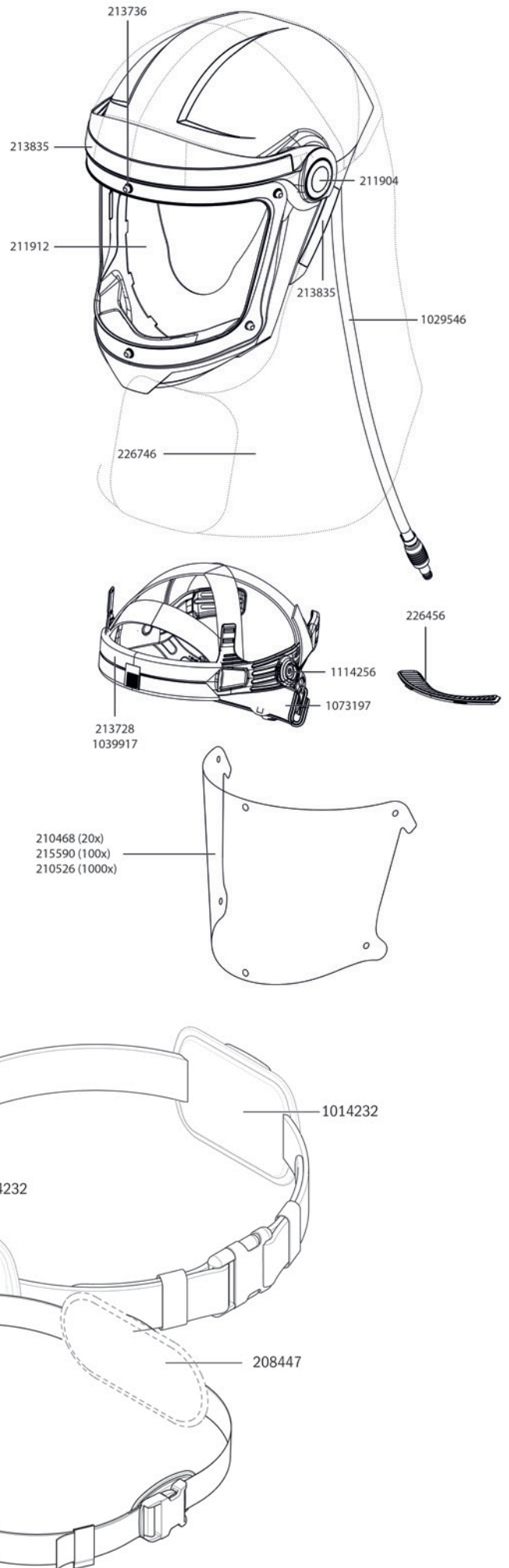
SATA Lackierluftschlauch, blau, 9 mm, 1,2 m lang mit Schnellkupplung, rot und Nippel



Ersatzteile

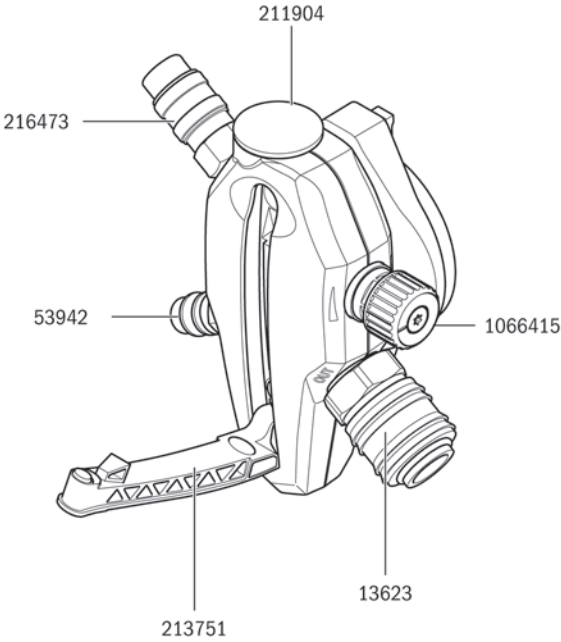
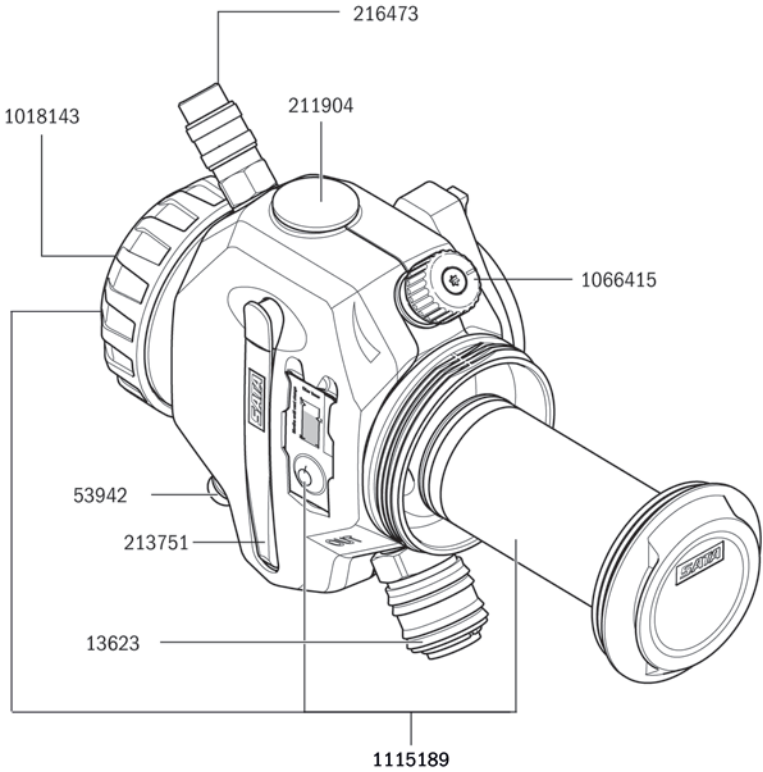
**SATA air vision
5000 n**

1014232
Hüftpolster (Verpackungseinheit 1 Stück)
1014240
Luftschlauch, kpl. für SATA air warmer / air cooler
1018143
Filterverschluss
1036947
Adapterplatte
1039917
Komfortband (Verpackungseinheit 100 Stück)
1066415
Rändelknopf, kpl.
1073197
Polster für Einstellrad Kopfspinne (Verpackungseinheit 2 Stück)
1114256
Kopfspinne 2,0
1115189
Aktivkohlefilter #218206 inkl. 2 Filterverschlussklappen
1128918
O-Ring 52 x 2 mm, schwarz, VPE 2
13623
SATA Schnellkupplung 1/4" (Außengewinde)
208439
SATA air regulator belt
208447
Hüftpolster (Verpackungseinheit 1 Stück)
208462
Adapterplatte
210468
Visierfolie, 6-fach Lochung (Verpackungseinheit 20 Stück)
210526
Visierfolie, 6-fach Lochung (Verpackungseinheit 1000 Stück)
211904
CCS disc (Verpackungseinheit 4 Stück)
211912
Gesichtsabdichtung (Verpackungseinheit 20 Stück)
213728
Komfortband (Verpackungseinheit 10 Stück)
213736
Visierbolzen (Verpackungseinheit 6 Stück)
213751
Haubenhalter
213835
Klettband lang (Verpackungseinheit 1 Stück) und kurz (Verpackungseinheit 2 Stück), einseitig klebend
215590
Visierfolie, 6-fach Lochung (Verpackungseinheit 100 Stück)
216473
Sicherheits-Schnellkupplung
226456
Luftleitelement
226746
Haubentuch, dunkelgrau
53942
Nippel 1/4" (Außengewinde)
1029546
Atemluftführungsschlauch

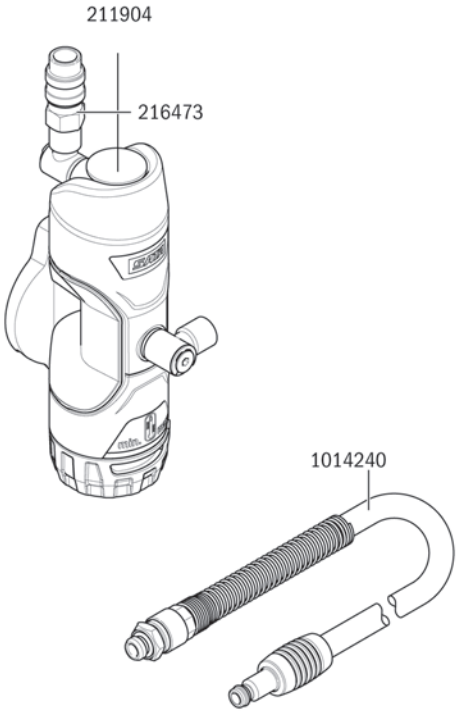


Ersatzteile für:
SATA air carbon regulator Art. Nr. 1000174

Ersatzteile für:
SATA air regulator Art. Nr. 226480



Ersatzteile für:
SATA air warmer Art. Nr. 1007005
SATA air cooler Art. Nr. 1006982



LACKERPISTOLEN

BECHERSYSTEME

ATEMSCHUTZ

FILTRTECHNIK

ZUSATZPRODUKTE

WERBEARTIKEL

SATA vision 2000 n

Technische Daten	SATA vision 2000 n
Erforderlicher Mindestluftvolumenstrom	170 NI/min
Max. Betriebsüberdruck	8,0 bar
Lautstärke	73 dB



Ausführungen

173880

SATA Atemschutzset im Systainer: SATA vision 2000 n und Gurteinheit mit Aktivkohleabsorber und Luftregelventil, SATA air warmer, SATA Lackierluftschlauch 1,2 m



69500

SATA Atemschutzset: SATA vision 2000 n und Gurteinheit mit Aktivkohleabsorber und Luftregelventil



154591

SATA Atemschutzset: SATA vision 2000 n und Gurteinheit mit T-Stück und Luftregelventil, Version ohne Aktivkohle-Gurteinheit



52712

SATA vision 2000 n mit Kopf-Brusttuch über Kalotte, ohne Gurteinheit



54015

Gurteinheit mit Aktivkohleabsorber und Luftregelventil für SATA vision 2000 n und Atemschutzhaube CE Industrie mit UV-Schutz



122341

Gurteinheit mit T-Stück u. Luftregelventil für SATA vision 2000 / n, air star C / n

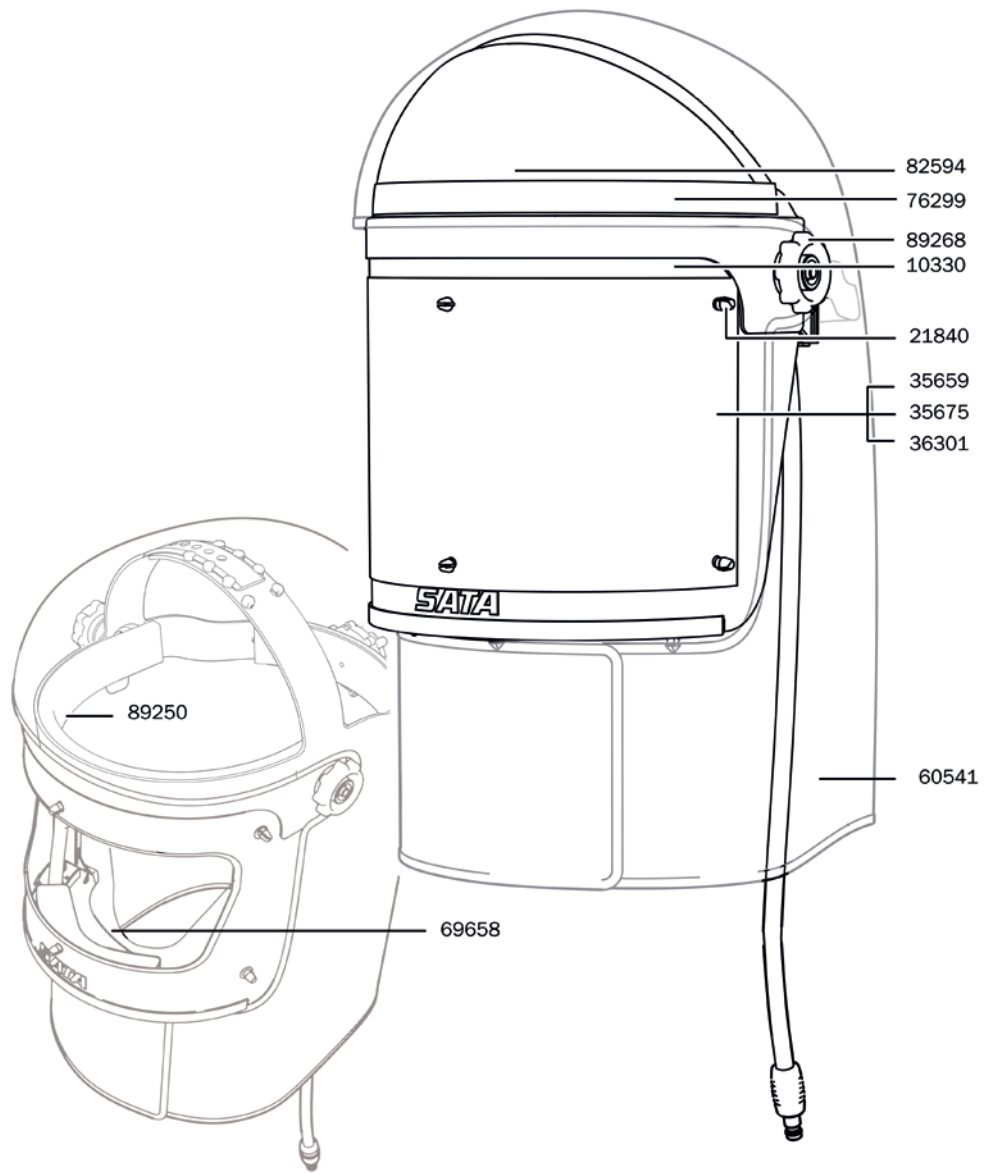
58941

Gurteinheit mit Luftregelventil für SATA vision 2000 / n, air star C / n

Ersatzteile

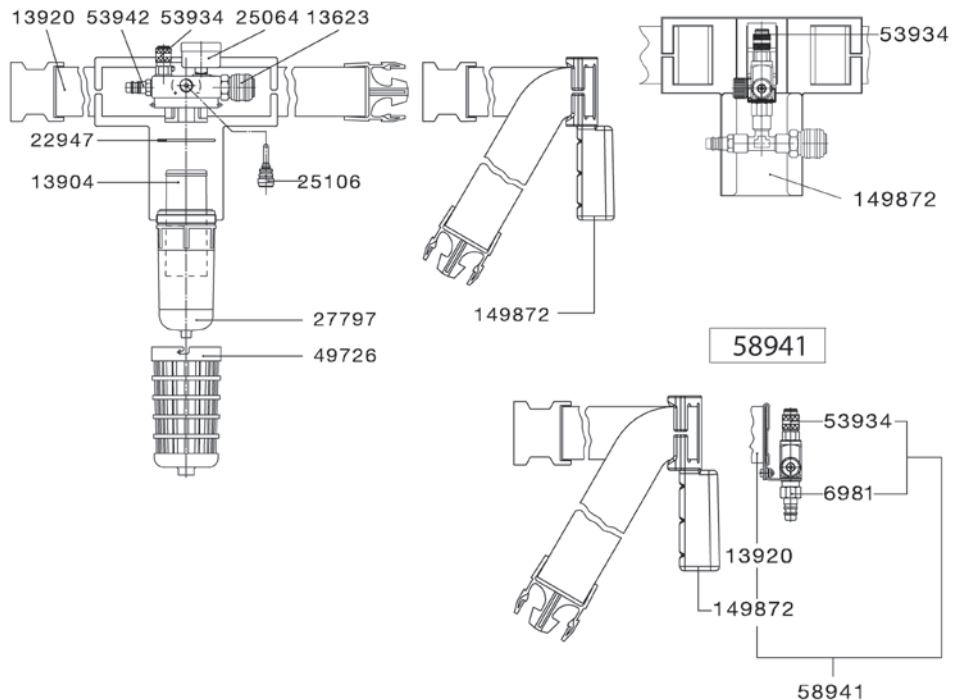
SATA vision 2000 n

10330
Schweißband, Mikrofaser-Velour (Verpackungseinheit 10 Stück)
1188912
SATA Schnellkupplungsniessel G 1/4" (Innengewinde)
13904
Aktivkohlepatrone für SATA Aktivkohleabsorber
13920
Gurt mit Schnalle
149872
Gurtpolster
21840
Stecknippelsatz, kpl.
22947
O-Ring
25064
Manometer 0-6 bar, 40 mm grüner Bereich 1,3-2,6 bar
25106
Spindel
27797
Adsorberglas
35659
Sichtfolie, 6-fach Lochung (Verpackungseinheit 5 Stück)
35675
Sichtfolie, 6-fach Lochung (Verpackungseinheit 25 Stück)
36301
Sichtfolie, 6-fach Lochung (Verpackungseinheit 1000 Stück)
49726
Schutzkorb
53934
Sicherheits-Schnellverschlusskupplung
53942
Nippel 1/4" (Außengewinde)
60541
Kopf-Brusttuch, grau über Kalotte
69658
Haubeneinlage, schwarz (20 Stück)
6981
SATA Schnellkupplungsniessel G 1/4" (Innengewinde)
76299
Schaumstoffstreifen, einseitig klebend
82594
Kalotte mit Klettband, lose
89243
Rätschenteil
89250
Kopfband, kpl.
89268
Verschraubung (2 Stück)



54015

122341



LACKERPISTOLEN

BECHERSYSTEME

ATEMSCHUTZ

FILTERTECHNIK

ZUSATZPRODUKTE

WERBEARTIKEL

SATA air star C n

Technische Daten	SATA air star C n
Erforderlicher Mindestluftvolumenstrom	150 NI/min
Max. Betriebsüberdruck	4,0 bar
Lautstärke	70 dB



Ausführungen

137554

SATA Atemschutzset: SATA air star C n und Gurteinheit mit Aktivkohleabsorber und Luftregelventil



137570

SATA Atemschutzset: SATA air star C n und Gurteinheit mit T-Stück und Luftregelventil, Version ohne Aktivkohle-Gurteinheit



137588

SATA air star C Halbmaske mit Atemluftschlauch, ohne Gurteinheit



55798

Gurteinheit mit Aktivkohleabsorber und Luftregelventil für SATA air star C



122341

Gurteinheit mit T-Stück u. Luftregelventil für SATA vision 2000 / n, air star C / n



58941

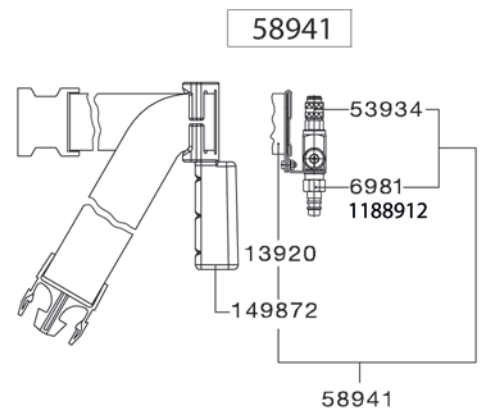
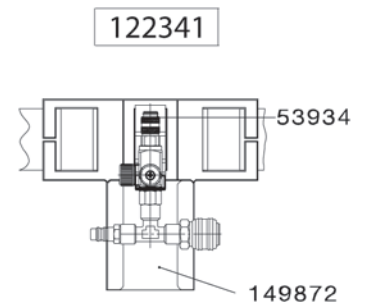
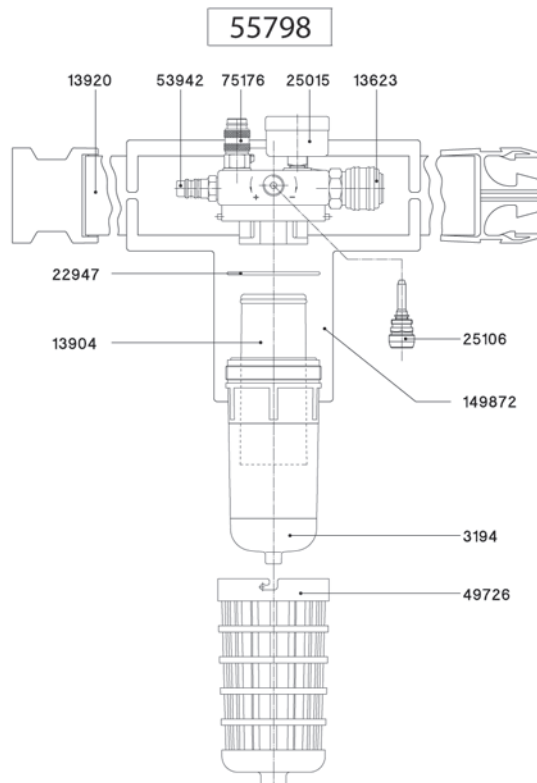
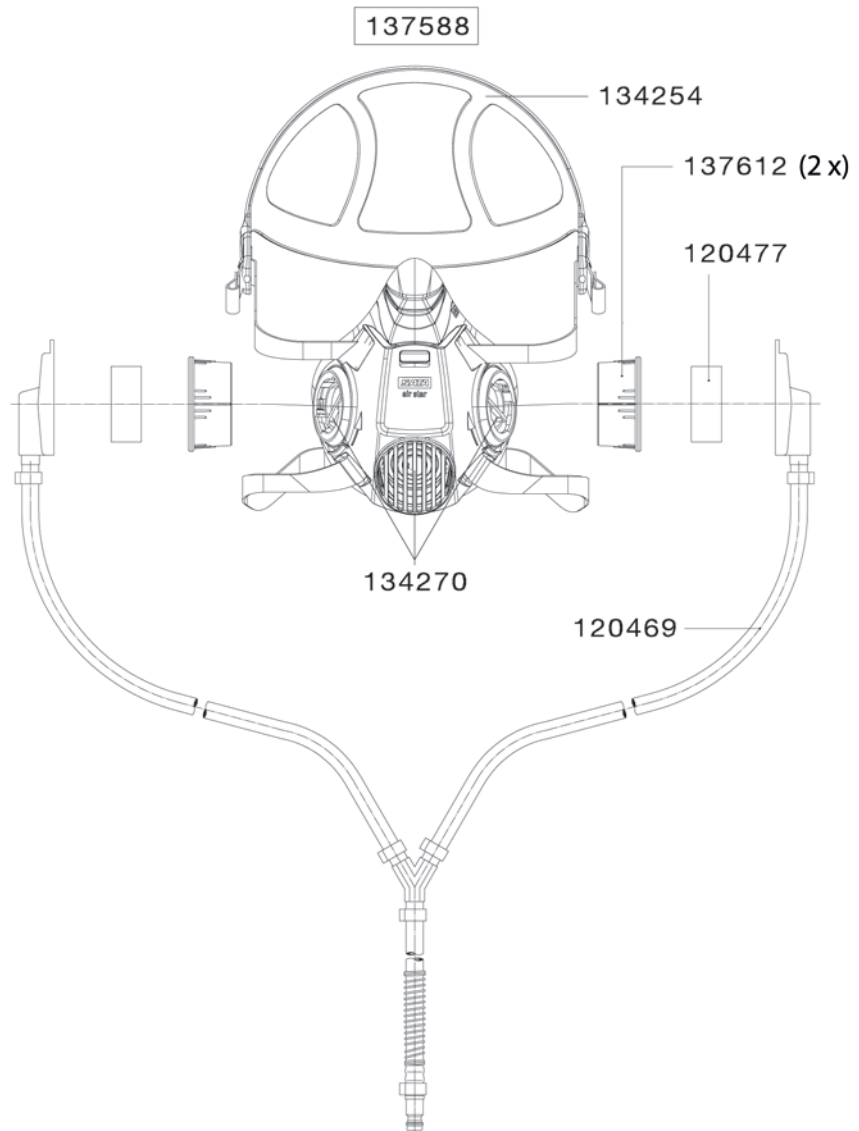
Gurteinheit mit Luftregelventil für SATA vision 2000 / n, air star C / n



Ersatzteile

SATA air star C n

1188912
SATA Schnellkupplungsrippel G 1/4" (Innengewinde)
120469
Atemluftschlauch, kpl.
120477
Luftverteiler (Verpackungseinheit 2 Stück)
134254
Kopfband mit Kopfspinne und Yoke
134270
Aus- und Einatemmembranen (Verpackungseinheit 5 Stück bzw. 10 Stück) Bitte Mindesthaltbarkeitsdatum beachten!
13623
SATA Schnellkupplung 1/4" (Außengewinde)
137612
Anschluss (Verpackungseinheit 2 Stück)
13904
Aktivkohlepatrone für SATA Aktivkohleabsorber
13920
Gurt mit Schnalle
149872
Gurtpolster
22947
O-Ring
25015
Manometer 0-6 bar, 40 mm, grüner Bereich 1-3 bar
25106
Spindel
3194
Adsorberglas
49726
Schutzkorb
53934
Sicherheits-Schnellverschlusskupplung
53942
Nippel 1/4" (Außengewinde)
6981
SATA Schnellkupplungsrippel G 1/4" (Innengewinde)
75176
Sicherheits-Schnellverschlusskupplung



LACKERPISTOLEN

BECHERSYSTEME

ATEMSCHUTZ

FILTERTECHNIK

ZUSATZPRODUKTE

WERBEARTIKEL

Zubehör für SATA vision 2000 / n / SATA air star C / n

SATA air warmer / air cooler für SATA vision 2000 / n

61242
SATA air warmer 2000 n



1143916
SATA air cooler 2000 n



Zubehör und Luftschläuche

13904
Aktivkohlepatrone für SATA Aktivkohleabsorber für SATA vision 2000 / n und SATA air star C / n



15412
Hosenträgergurt für SATA Gurteinheiten SATA air star C / n und SATA air vision 5000/ vision 2000



13870
SATA Lackierluftschlauch, blau, 9 mm, 1,2 m lang mit Schnellkupplung, rot und Nippel



49080
SATA Sicherheits-Druckluftschlauch Ø 10 mm, 6 m lang für SATA Atemschutzsysteme



176792
SATA Sicherheits-Druckluftschlauch Ø 10 mm, 10 m lang für SATA Atemschutzsysteme

180851
SATA Sicherheits-Druckluftschlauch Ø 10 mm, 40 m lang für SATA Atemschutzsysteme

Reinigungstücher

134965
SATA Halbmasken cleaner (Verpackungseinheit 10 Stück)

135020
SATA Halbmasken cleaner (Verpackungseinheit 50 Stück)

75358
SATA wet & dry cleaner (Verpackungseinheit 10 Stück)

83881
SATA wet & dry cleaner (Verpackungseinheit 50 Stück)

Kopftücher für SATA vision 2000 / n

60541
Kopf-Brusttuch, grau über Kalotte für SATA vision 2000



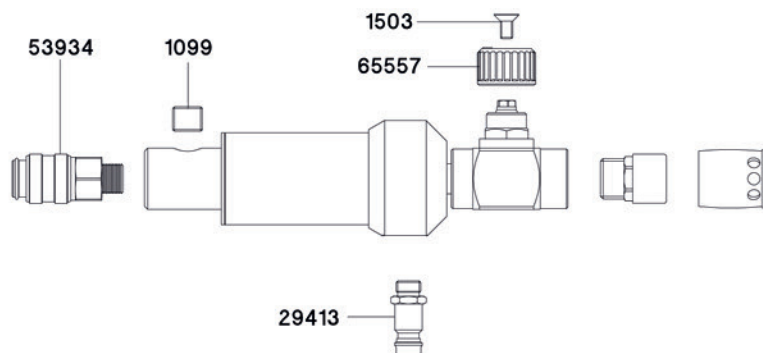
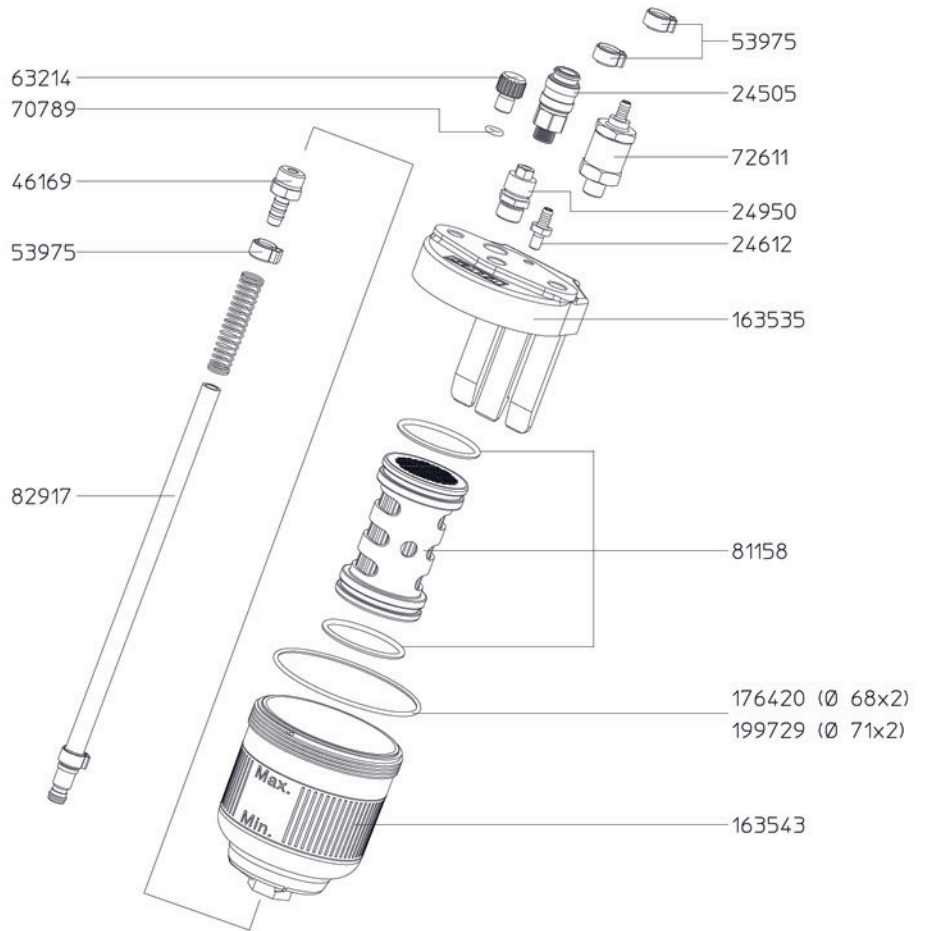
56762
Kopf-Brusttuch, grau für SATA vision 2000 / n

SATA top air
Ersatzteile

163535
Halter
163543
Behälter mit Trapezgewinde
176420
O-Ring
199729
O-Ring für SATA top air
24505
Sicherheits-Schnellverschlusskupplung mit freiem Durchgang
24612
Nippel
24919
O-Ring
24950
Überdruckventil, kpl.
46169
Stecknippel
53975
Schlauchklemme 10,5
63214
Verschlusschraube
70789
O-Ring
72611
Ventil, kpl.
81158
Befeuchtermodul kpl. - Nur so lange Vorrat reicht!
82917
Atemschlauch kpl.

SATA air warmer / air cooler
Ersatzteile

1099
Verschlusschraube, vernickelt
1503
Senkschraube, Edelstahl für Mikrometer und R-/B-Regulierungen
29413
Nippel
53934
Sicherheits-Schnellverschlusskupplung
65557
Rändelknopf



LACKERPISTOLEN

BECHERSYSTEME

ATEMSCHUTZ

FILTERTECHNIK

ZUSATZPRODUKTE

WERBEARTIKEL

air star F 2.0



Ausführungen

1173252
air star F 2.0 mit Spezialfilter A2P3 R D (Verpackungseinheit 2 Stk.)



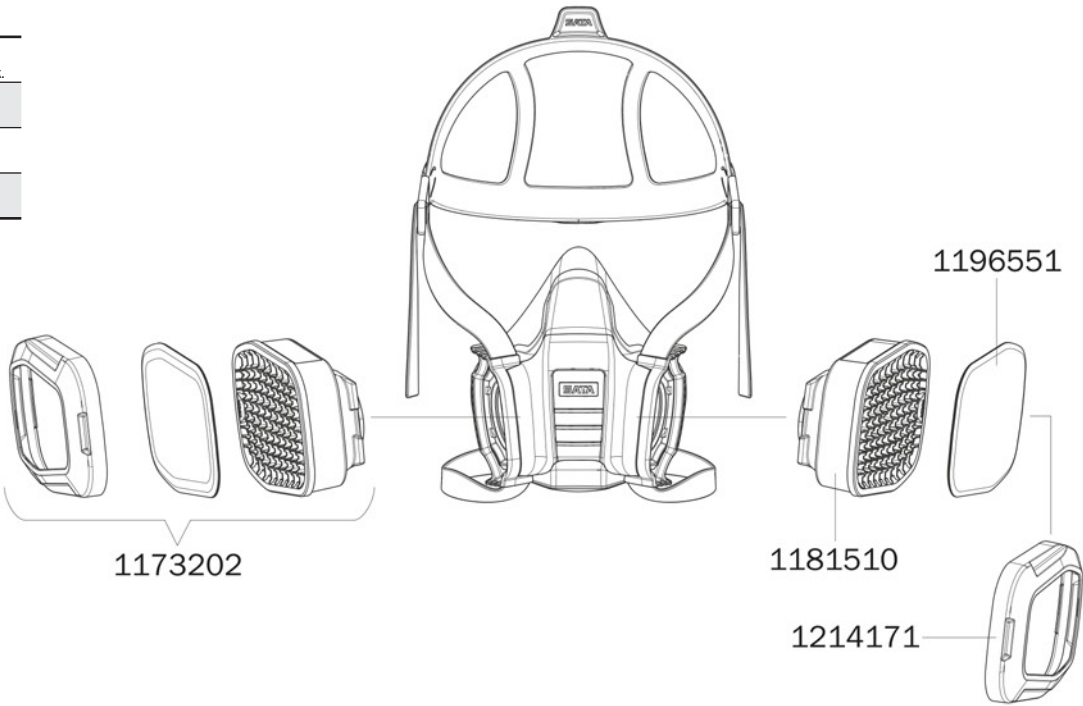
Zubehör

134965
SATA Halbmasken cleaner (Verpackungseinheit 10 Stück)

135020
SATA Halbmasken cleaner (Verpackungseinheit 50 Stück)

Ersatzteile
air star F 2.0

1173202
Filterkit Filterklassen A2P3, Verpackungseinheit 2 Stk.
1181510
Filterpaar A2, Verpackungseinheit 2 Stk.
1196551
Filterpaar P3
1214171
Filterabdeckung, Verpackungseinheit 2 Stk.



LACKERPISTOLEN

BECHERSYSTEME

ATEMSCHUTZ

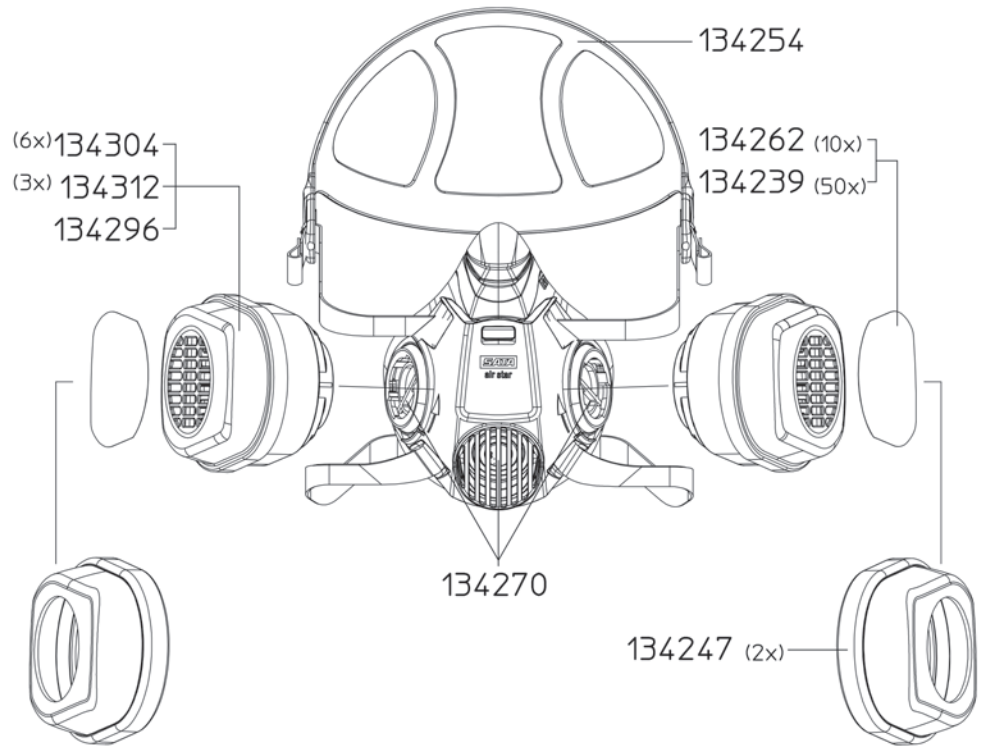
FILTERTECHNIK

ZUSATZPRODUKTE

WERBEARTIKEL

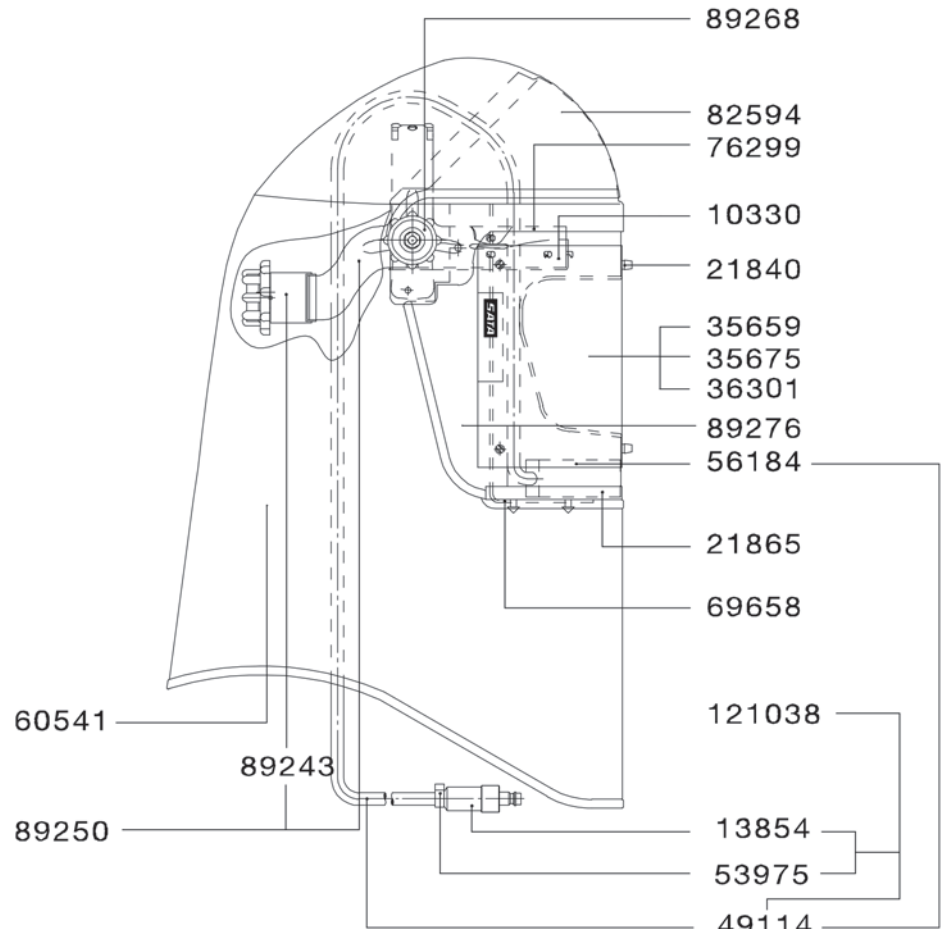
**Ersatzteile ausgelaufener
Modellreihen
SATA air star F**

- 134239
Vorfilter (Verpackungseinheit 50 Stück) Bitte Mindesthaltbarkeitsdatum beachten!
- 134247
Vorfilterhalter, rot (VPE 2 Stück) und Vorfilter (VPE 10 Stück) - Mindesthaltbarkeitsdatum beachten!
- 134254
Kopfband mit Kopfspinne und Yoke
- 134262
Vorfilter (Verpackungseinheit 10 Stück) Bitte Mindesthaltbarkeitsdatum beachten!
- 134270
Aus- und Einatemmembranen (Verpackungseinheit 5 Stück bzw. 10 Stück) Bitte Mindesthaltbarkeitsdatum beachten!
- 134296
Spezialfilter A2:P3 R D (1 Paar) Bitte Mindesthaltbarkeitsdatum beachten!
- 134304
Spezialfilter A2:P3 R D (6 Paar) Bitte Mindesthaltbarkeitsdatum beachten!
- 134312
Spezialfilter A2:P3 R D (3 Paar) Bitte Mindesthaltbarkeitsdatum beachten!



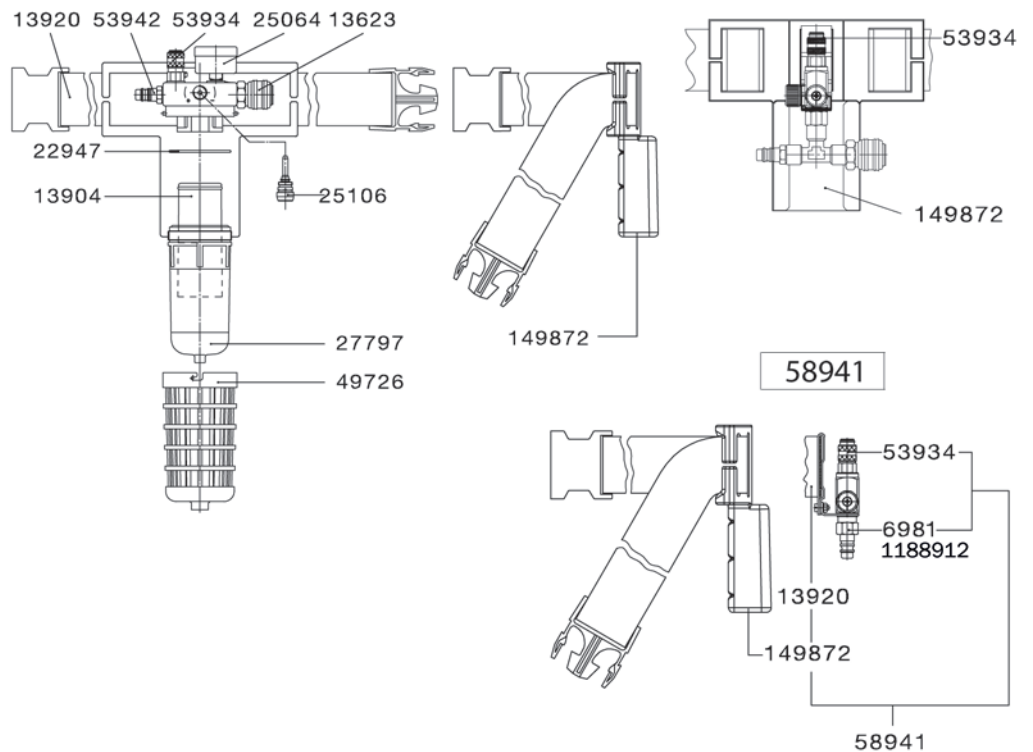
Ersatzteile ausgelaufener Modellreihen
SATA vision 2000

10330	Schweißband, Mikrofaser-Velour (Verpackungseinheit 10 Stück)
1188912	SATA Schnellkupplungsrippel G 1/4" (Innengewinde)
121038	Atemluftschlauch, kpl. mit Warnpeife, Schaumstoffhülse und Schalldämpfer/Kupplung
13623	SATA Schnellkupplung 1/4" (Außengewinde)
13854	Schalldämpfer
13904	Aktivkohlepatrone für SATA Aktivkohleabsorber
13920	Gurt mit Schnalle
149872	Gurtpolster
21840	Stecknippelsatz, kpl.
21865	Bodenteil (Verpackungseinheit 2 Stück)
22947	O-Ring
25064	Manometer 0-6 bar, 40 mm grüner Bereich 1,3-2,6 bar
25106	Spindel
27797	Adsorberglas
35659	Sichtfolie, 6-fach Lochung (Verpackungseinheit 5 Stück)
35675	Sichtfolie, 6-fach Lochung (Verpackungseinheit 25 Stück)
36301	Sichtfolie, 6-fach Lochung (Verpackungseinheit 1000 Stück)
49114	Atemluftschlauch mit Warnpeife und Schaumstoffhülse, ohne Schalldämpfer/Kupplung
49726	Schutzkorb
53934	Sicherheits-Schnellverschlusskupplung
53942	Nippel 1/4" (Außengewinde)
53975	Schlauchklemme 10,5
56184	Schaumstoffhülse
60541	Kopf-Brusttuch, grau über Kalotte
69658	Haubeneinlage, schwarz (20 Stück)
6981	SATA Schnellkupplungsrippel G 1/4" (Innengewinde)
76299	Schaumstoffstreifen, einseitig klebend
82594	Kalotte mit Klettband, lose
89243	Rätschenteil
89250	Kopfband, kpl.
89268	Verschraubung (2 Stück)
89276	Trägerrahmen mit Seitenteilen, Stecknippeln und Bodenteil



54015

122341



LACKERPISTOLEN

BECHERSYSTEME

ATEMSCHUTZ

FILTERTECHNIK

ZUSATZPRODUKTE

WERBEARTIKEL

Filtertechnik

SATA filter timer zur Erinnerung der Wartungsintervalle aller Filterstufen

Luftabgangsmodul – bei Bedarf erweiterbar

Große Druckeinstellschraube zum präzisen Regulieren des Arbeitsdrucks

Lufteingang G 1/2" Innengewinde;

Strömungsoptimierter Zyklonabscheider mit erhöhtem Abscheidegrad von Partikeln > 5µm

Automatisches Kondensat-Ablassventil – hohe Betriebssicherheit, geringer Serviceaufwand

Luftdurchsatz: ca. 3.800 NI/min. (135 cfm) bei 6,0 bar (87 psi)
Alternativ: Einbau Druckluftleitung von links und rechts

Luftabgang mit Kugelhähnen (1/4" Außengewinde) – (Optional: SATA high flow Schnellkupplungen)

Filterstufe 1:	Filterstufe 2:	Filterstufe 3:
<ul style="list-style-type: none"> ■ Sinterfilter zur Abscheidung von Partikeln größer 5µm ■ Reinigungs- / Wechselintervall: 6 Monate 	<ul style="list-style-type: none"> ■ Feinfilterpatrone zur Abscheidung von Partikeln größer 0,01 µm ■ Abscheidegrad: 99,998 % ■ Wechselintervall: 6 Monate 	<ul style="list-style-type: none"> ■ Gesinterte Aktivkohlepatrone mit höherem Abscheidegrad von Öldämpfen ■ Geeignet für den Einsatz druckluftgespeicherter Atemschutzgeräte und bei Verarbeitung von Wasserbasislacken ■ Wechselintervall: 6 Monate

Filtertechnik

Produktbeschreibung

Produktvorteile



SATA filter
584/564/544/524
130

Die SATA Filterserie der 500er Baureihe ist wahlweise als einstufiger Sinterfilter mit Wasser- und Ölabscheider, als zwei-stufigen Kombifilter bestehend aus Sinter- und Feinfilter oder mit zusätzlichem gesinterten Aktivkohlefilter als dreistufige Filtereinheit erhältlich.

- Höhere Schadstoffaufnahme (im Vgl. zu SATA filter 484) durch neuen gesinterten Aktivkohlefilter
- Standzeitsynchronisation: Filterwartung aller Stufen einheitlich nur alle 6 Monate erforderlich
- Wartungsfreier Bajonettverschluss mit haptischem und akustischem Feedback
- Perfekter Sitz der Feinfilter- und Aktivkohlefilterpatronen durch Einlegen – keine Verschraubung oder zusätzliche Dichtungen erforderlich
- Einfache Erweiterung von SATA filter 544 auf 584 durch einfaches Stecksystem möglich
- Wartungsfreie Dichtungselemente
- Leitungsanschluss wahlweise von links, oder rechts möglich
- Luftdurchsatz bei 6 bar: 3.800 NI/min



SATA filter 103 prep/101 prep/100 prep
134

Die SATA filter 100 prep und 103 prep wurden speziell für die Anforderungen am Vorarbeitsplatz entwickelt. Durch ihren Einsatz können Lackstörungen von Anfang an vermieden werden. Nicht geeignet für den Einsatz in Lackierkabinen.

- Feinste Schmutzpartikel werden bis zu einer Größe von 0,1 µm abgeschieden
- Die erste Filterstufe mit großem Zyklonabscheider und Sinterfilter entfernt zuverlässig Öltropfen, Kondensat und Schwebestoffen aus der Druckluft
- Die zweite Filterstufe, der Mikrofaser-Feinfilter, scheidet feine Partikel bis zu einer Größe von 0,1 µm ab
- Die dritte Filterstufe mit Aktivkohle gibt höchste Sicherheit beim Verarbeiten von wasserbasierende Vormaterialien
- Der automatische Kondensat-Ablass der 1. Filterstufe hält den Service-Aufwand gering und erhöht die Betriebssicherheit
- Druckregelventil mit Manometer zur präzisen Regulierung des Abgangdruckes
- Ideal für den Vorarbeitsbereich mit Temperaturen < 50 ° C
- Luftdurchsatz 800 NI/min bei 6 bar Eingangsfußdruck

SATA filter

584/564/544/524

Technische Daten	SATA filter 584/564/544/524
Max. Luftdurchsatz	3800 l/min
Max. zulässige Umgebungstemperatur (mit Aktivkohle / ohne)	60 °C; 120 °C
Max. Luft - Eingangsdruck	15,0 bar
Anschluss Gewinde Eingangsseite	G 1/2" (Innengewinde)
Wartungsintervall Filterstufe 1	6 Monate
Wartungsintervall Filterstufe 2	6 Monate
Wartungsintervall Filterstufe 3	6 Monate



Kombinationsfilter

1099953

SATA filter 584 3-stufiger Sinterfilter/Feinfilter/Aktivkohle, Druckregler, Abgangsmodule (2 x 1/4" Außengewinde)



1101675

SATA filter 584 mobil 3-stufiger Sinter-/Fein-/Aktivkohle, Druckregler, Abgangsmodule (mit 2x Schnellkupplung) sowie 13 mm Druckluftschlauch im Trolley



1101625

SATA filter 584 mit Tragerahmen 3-stufiger Sinterfilter/Feinfilter/Aktivkohle, Druckregler, Abgangsmodule (2x 1/4" Außengewinde)



1101005

SATA filter 564 Aktivkohlemodul zur Nachrüstung SATA filter 544 auf SATA filter 584



1100990

SATA filter 544 2-stufiger Sinterfilter/Feinfilter, Druckregler, Abgangsmodule (2x 1/4" Außengewinde)



1124932

SATA filter 544 L Rohrleitungseinbau 2-stufiger Sinterfilter/Feinfilter (Inline-Filter) ohne Druckminderer

1101659

SATA filter 524 1-stufiger Sinterfilter, Druckregler, Abgangsmodule (2x 1/4" Außengewinde)



Kombinationsfilter

1101641

SATA filter 524 L 1-stufiger Sinterfilter, Druckregler, für Leitungseinbau (G 1/2" Innengewinde)



1101667

SATA Druckminderer 520 mit Manometer 0-10 bar (0-145 psi), Abgang G 1/2" Innengewinde



LACKERPISTOLEN

BECHERSYSTEME

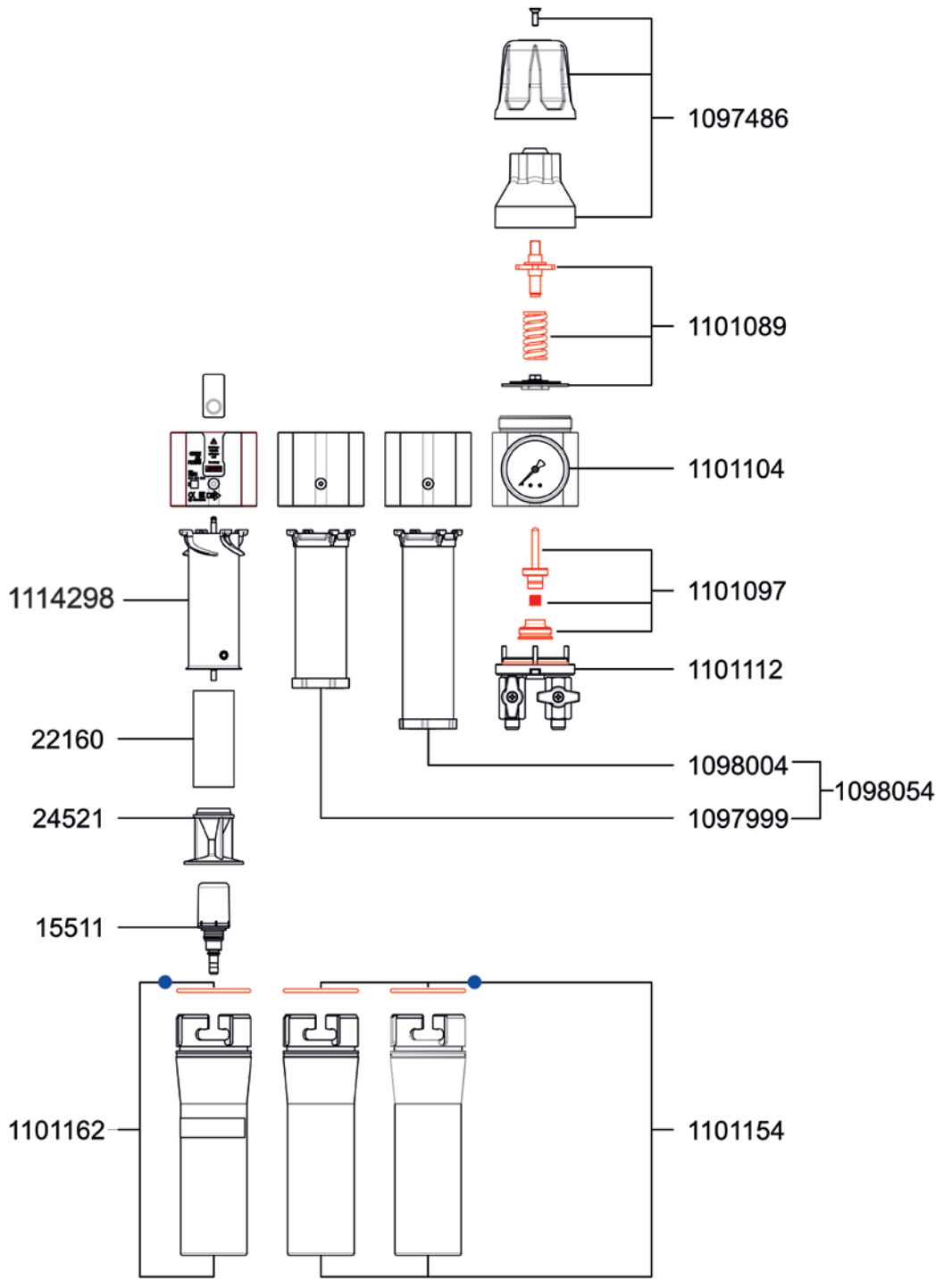
ATEMSCHUTZ

FILTERTECHNIK

ZUSATZPRODUKTE

WERBEARTIKEL

Ersatzteile
SATA filter
584/544
1097486 Druckeinstellkappe inkl. Druckeinstellschraube und Senkschraube
1097999 Feinfilterpatrone
1098004 Aktivkohlepatrone
1098054 Service-Set für SATA Filterbaureihe 500: mit Feinfilterpatrone und Aktivkohlepatrone
1101089 Membrane inkl. Feder und Spindel
1101097 Drucklenkungseinheit
1101104 Manometer, 0-15 bar (0 - 145 psi)
1101112 Deckeleinheit mit Kugelhähne 2 Stk.
1101154 Filterhülse
1101162 Filterhülse mit automatischem Ablassventil
1114298 Zyklonabscheider
15511 Automatisches Kondensat-Ablassventil
22160 Sinterfilter
24521 Ableitkörper

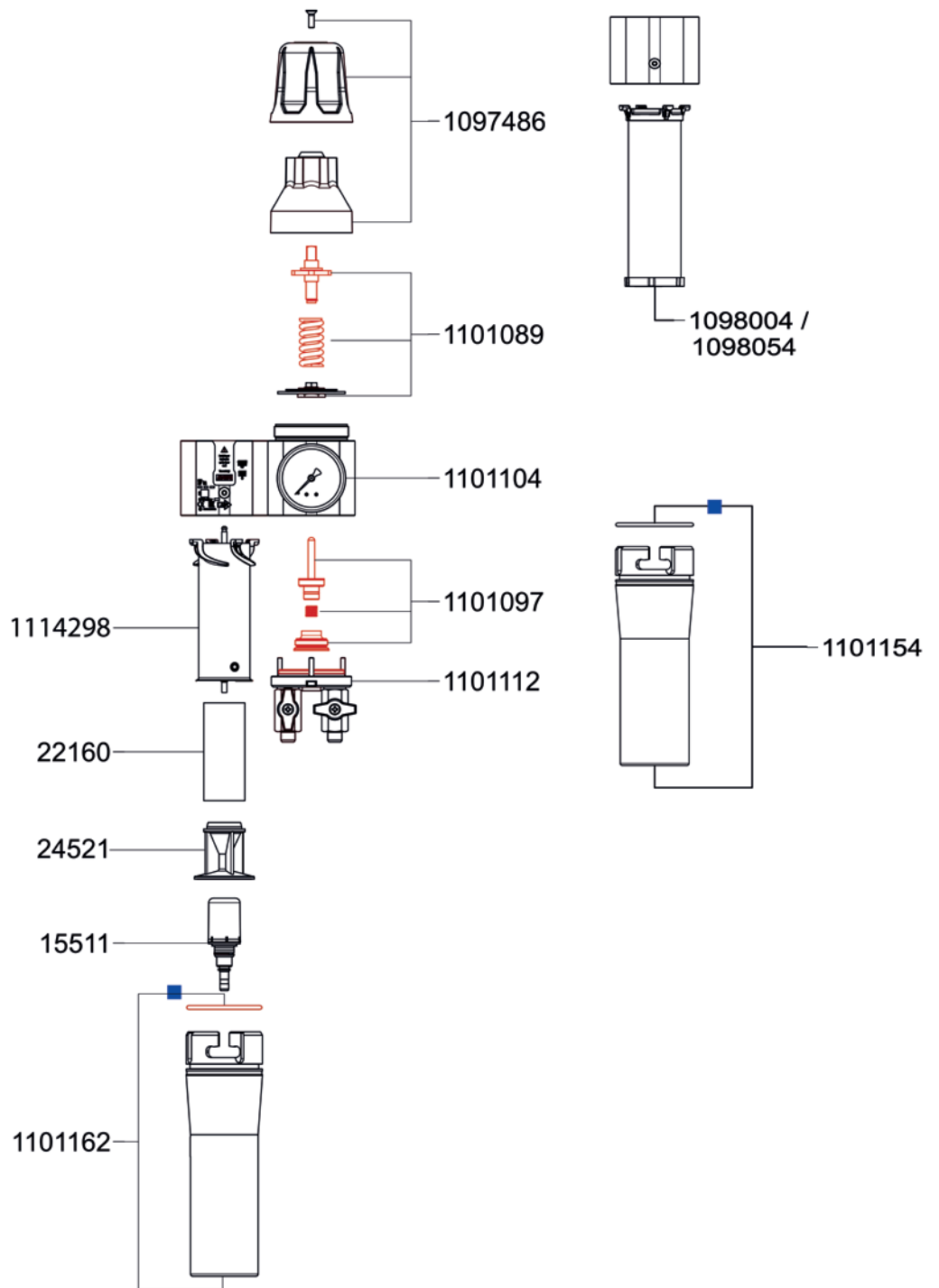


Reparatursets	
■	1102087 Serviceeinheit
■	1101518 Dichtungsset

Ersatzteile

SATA filter
564/524

1097486	Druckeinstellkappe inkl. Druckeinstellschraube und Senkschraube
1098004	Aktivkohlepatrone
1098054	Service-Set für SATA Filterbaureihe 500: mit Feinfilterpatrone und Aktivkohlepatrone
1101089	Membrane inkl. Feder und Spindel
1101097	Drucklenkungseinheit
1101104	Manometer, 0-15 bar (0 - 145 psi)
1101112	Deckeleinheit mit Kugelhähne 2 Stk.
1101154	Filterhülse
1101162	Filterhülse mit automatischem Ablassventil
1114298	Zyklonabscheider
15511	Automatisches Kondensat-Ablassventil
22160	Sinterfilter
24521	Ableitkörper



Reparatursets

1102087
Serviceeinheit

1101518
Dichtungssset

SATA filter 103 prep/101 prep/100 prep

Technische Daten	SATA filter 103 prep/101 prep/100 prep
Max. Luftdurchsatz	800 NI/min
Max. zulässige Umgebungstemperatur (mit Aktivkohle / ohne)	50 °C
Max. Luft - Eingangsdruck	10,0 bar
Anschluss Gewinde Eingangsseite	G 1/2" (Innengewinde)
Wartungsintervall Filterstufe 1	6 Monate
Wartungsintervall Filterstufe 2	6 Monate
Wartungsintervall Filterstufe 3	3 Monate



Ausführungen

157420

SATA filter 103 prep 3-stufiger Sinterfilter/Feinfilter/Aktivkohlefilter, Druckregler, Abgangshahn (1/4" Außengewinde)



157412

SATA filter 101 prep 1-stufiger Aktivkohlefilter zur Nachrüstung von SATA filter 100 prep auf filter 103 prep



148247

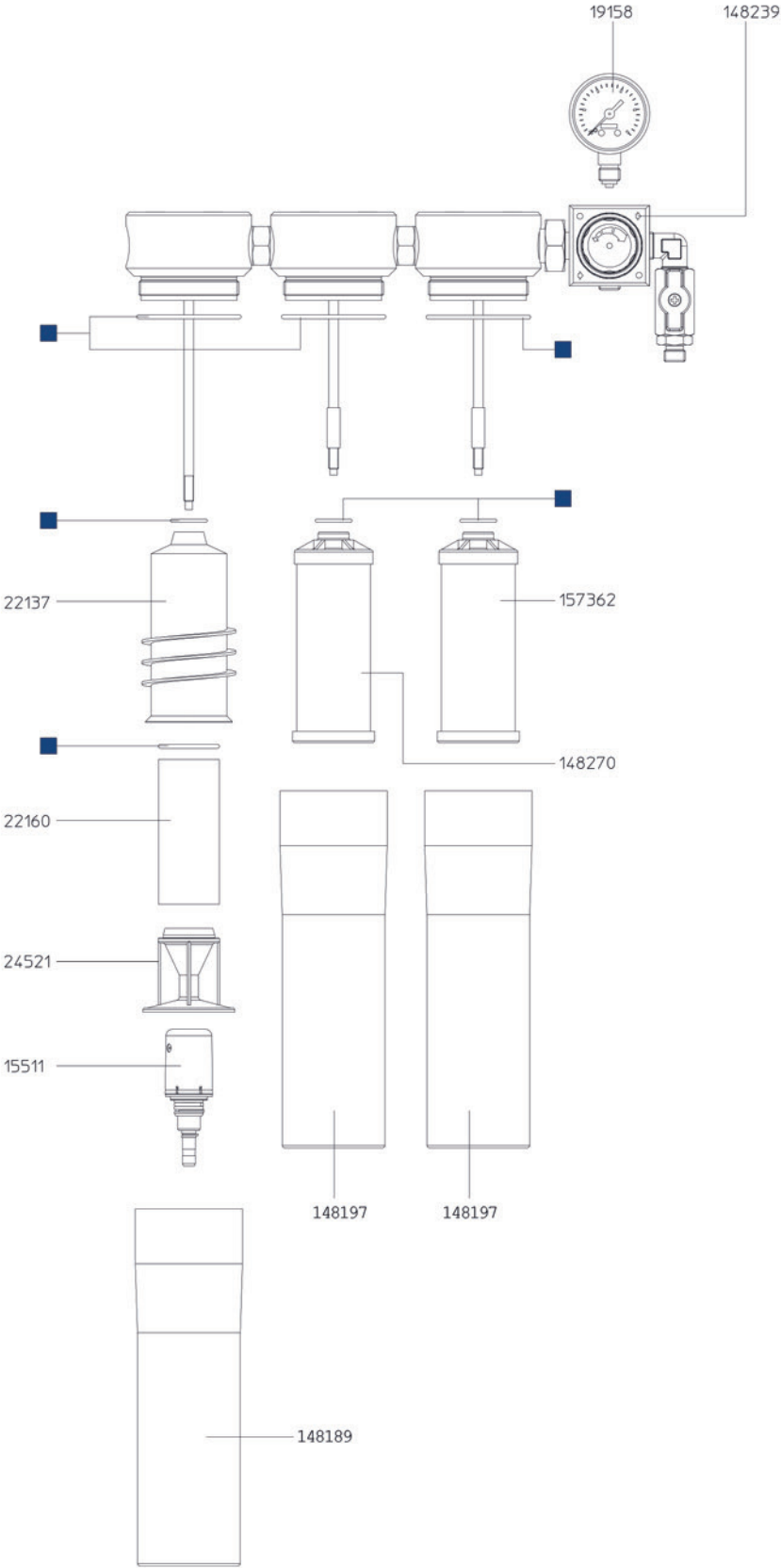
SATA filter 100 prep 2-stufiger Sinterfilter/Feinfilter, Druckregler, Abgangshahn (1/4" Außengewinde)



Ersatzteile

SATA filter 103 prep

148189
Filterhülse, gebohrt und beschichtet
148197
Filterhülse, bearbeitet und beschichtet
148239
Druckregelventil
148270
Feinfilterpatrone
15511
Automatisches Kondensat-Ablassventil
157362
Aktivkohlepatrone
19158
Manometer 0-10 bar, 50 mm
22137
Zyklonabscheider
22160
Sinterfilter
24521
Ableitkörper



LACKERPISTOLEN

BECHERSYSTEME

ATEMSCHUTZ

FILTRERTECHNIK

ZUSATZPRODUKTE

WERBEARTIKEL

Reparatursets

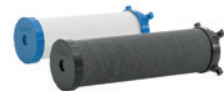
148528
Dichtungs-Set

Zubehör für SATA Filterbaureihe

Filterpatronen

1098054

Service-Set für SATA Filterbaureihe 500: mit Feinfilterpatrone und Aktivkohlepatrone



214270

SATA sixpack mit #81810 (VPE 2 Stk.) und #85373 (VPE 4 Stk.) für SATA filter 484



138933

Service-Set für SATA Filterbaureihe 400: mit Feinfilterpatrone und Aktivkohlepatrone



1098004

Aktivkohlepatrone für SATA Filterbaureihe 500



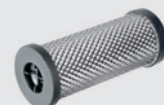
85373

Aktivkohlepatrone für SATA Filterbaureihen 200, 300 und 400



157362

Aktivkohlepatrone für SATA Filterbaureihe 100 prep



1097999

Feinfilterpatrone für SATA Filterbaureihe 500



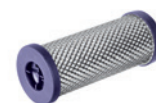
81810

Feinfilterpatrone für SATA Filterbaureihen 200, 300 und 400



148270

Feinfilterpatrone für SATA Filterbaureihe 100 prep



22160

Sinterfilter für alle SATA Filterbaureihen



206151

SATA filter timer 6 Monate (1 Stück)



Filterzubehör

1114305

Wandmontage-Halterung für SATA filter 584 - Sonderausführung für Einbau in bestehende Druckluftleitungssysteme



Filterzubehör

1101146

Abgangsleiste für SATA Filterbaureihen 500



1107269

SATA high-flow Kupplung, rot, Verpackungseinheit 2 Stk. für SATA Filterbaureihe 500



158824

Abgangsleiste für Erweiterung mit 2 Kugelhähne für SATA Filterbaureihe 400



10934

Kugelhahn (Teflon) 1/2" (Außengewinde) für Lufteingang SATA Filterbaureihen 100, 300, 400, 500 und Reinigungsgeräte



9878

SATA mini filter 1/4" (Außengewinde)



1101500

SATA filter cover (Verpackungseinheit 4 Stück) für SATA Filterbaureihe 500



215053

SATA filter cover (Verpackungseinheit 4 Stück) für alle SATA Filterbaureihen, außer 500



Druckluftqualitätskontrolle

7096

SATA air check set Druckluft-Testgerät für optimale Druckluft



7666

Membranen (Verpackungseinheit 10 Stück) für SATA air check set

156299

SATA air tester Spritzluft-Schnelltester



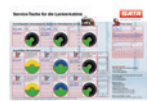
1107350

Service-Tacho für die Lackierkabine, A3, deutsch / englisch für SATA Filterbaureihe 500

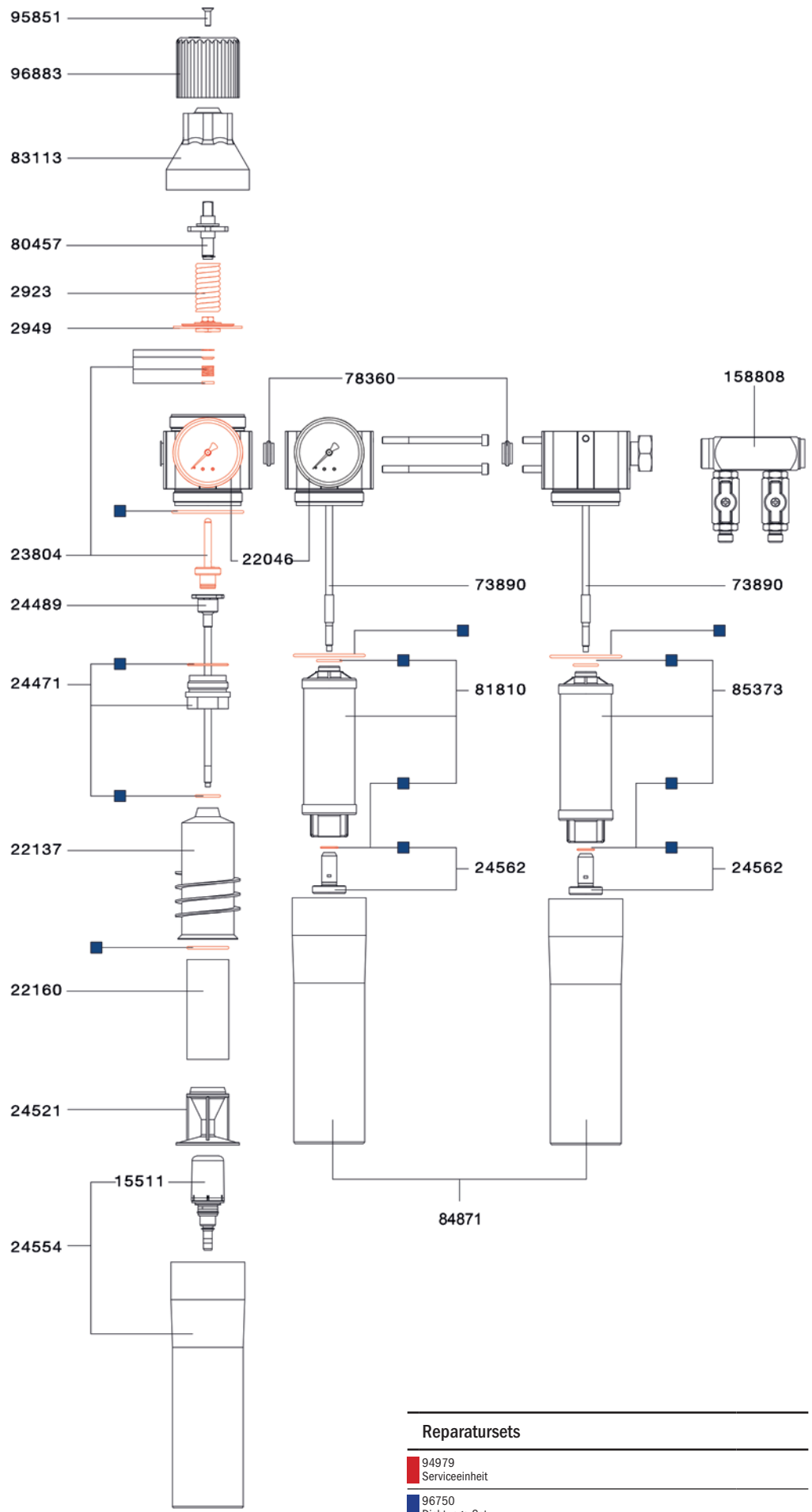


133587

SATA Service-Tacho für die Lackierkabine, A3, deutsch / englisch



Ersatzteile
SATA filter
484/474/444
15511
Automatisches Kondensat-Ablassventil
158808
Abgangsleiste 2x 1/4" (Außengewinde)
22046
Manometer 0-10 bar, 50 mm
22137
Zyklonabscheider
22160
Sinterfilter
23804
Druckventil
24471
Kunststoffmutter mit 2 O-Ringen
24489
Gewindestange mit Druckventilkopf
24521
Ableitkörper
24544
Filterhülse mit automatischem Ablassventil
24562
Adapter, kpl. mit O-Ring
2923
Druckfeder
2949
Membrane
73890
Gewindestange
78360
Dichtung
80457
Spindel
81810
Feinfilterpatrone
83113
Befestigungsmutter
84871
Filterhülse
85373
Aktivkohlepatrone
95851
Senkschraube M 5 x 16
96883
Druckeinsteilschraube



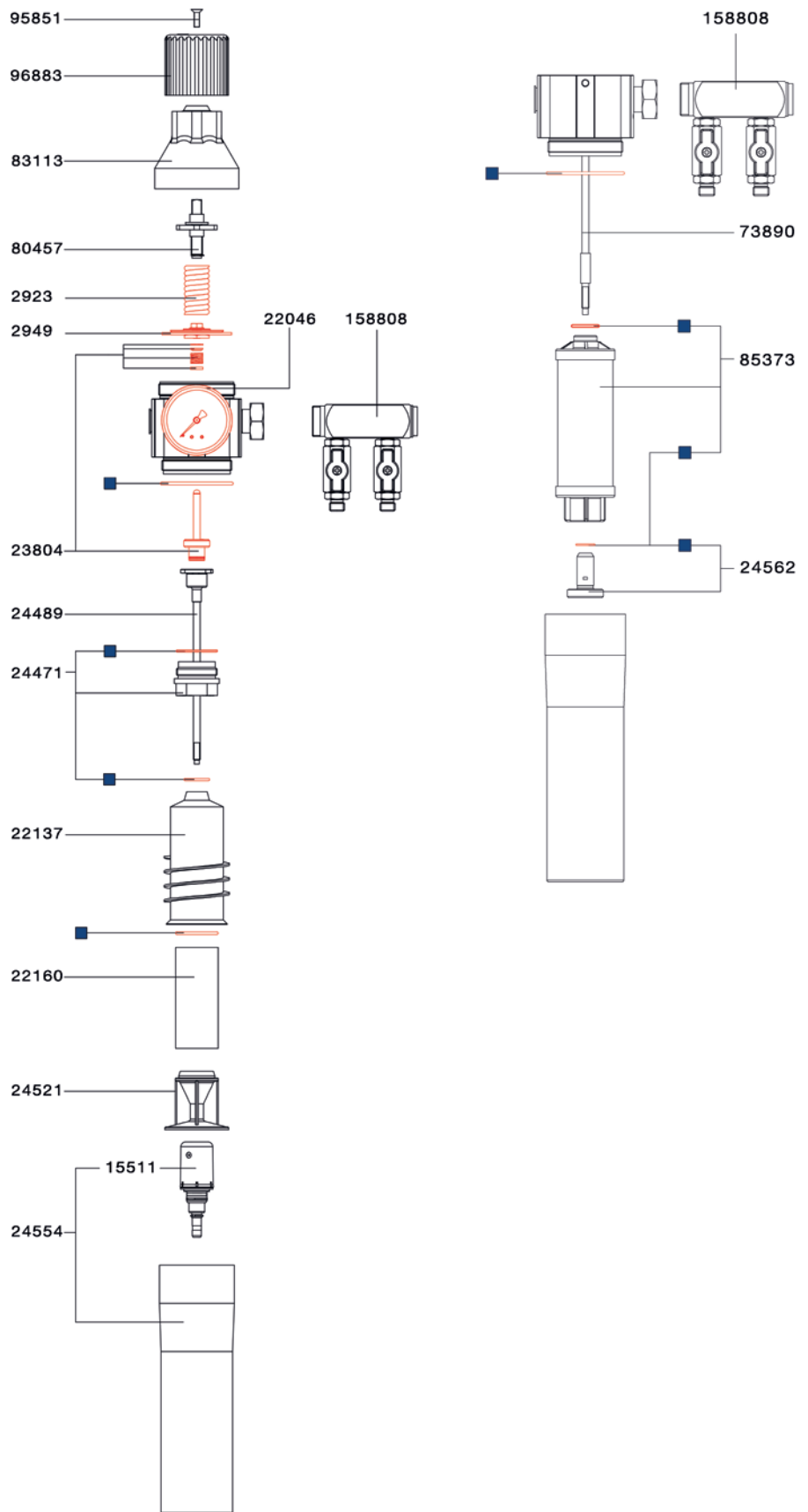
Reparatursets	
■	94979 Serviceeinheit
■	96750 Dichtungs-Set



Ersatzteile

SATA filter
464/434/
424/414

15511
Automatisches Kondensat-Ablassventil
158808
Abgangsleiste 2x 1/4" (Außengewinde)
22046
Manometer 0-10 bar, 50 mm
22137
Zyklonabscheider
22160
Sinterfilter
23804
Druckventil
24471
Kunststoffmutter mit 2 O-Ringen
24489
Gewindestange mit Druckventilkopf
24521
Ableitkörper
24554
Filterhülse mit automatischem Ablassventil
24562
Adapter, kpl. mit O-Ring
2923
Druckfeder
2949
Membrane
73890
Gewindestange
80457
Spindel
83113
Befestigungsmutter
85373
Aktivkohlepatrone
95851
Senkschraube M 5 x 16
96883
Druckeinstellschraube



Reparatursets

- 94979 Serviceeinheit
- 96750 Dichtungs-Set

LACKERPISTOLEN

BECHERSYSTEME

ATEMSCHUTZ

FILTERTECHNIK

ZUSATZPRODUKTE

WERBEARTIKEL

SATA CHECK PL 1000
CHECK PL 1000
SATA Air Tool
CE ENEC
AIR

Sinterfilter
Sintered filter
Filtre fritte

Maximaler Druck: 10 bar
100 PSI
1500 kPa

Maximaler Durchfluss: 100 l/min
1000 l/min
1500 l/min

Maximaler Durchfluss: 100 l/min
1000 l/min
1500 l/min

Maximaler Durchfluss: 100 l/min
1000 l/min
1500 l/min

SATA
SATA GmbH & Co. KG
Dempferstraße 30 · 70838 Kornwestheim · Germany

Feinfilter
Fine filter
Filtre submicronique

Maximaler Druck: 10 bar
100 PSI
1500 kPa

Maximaler Durchfluss: 100 l/min
1000 l/min
1500 l/min

Maximaler Durchfluss: 100 l/min
1000 l/min
1500 l/min

Maximaler Durchfluss: 100 l/min
1000 l/min
1500 l/min

SATA
SATA GmbH & Co. KG
Dempferstraße 30 · 70838 Kornwestheim · Germany

Aktivkohlefilter
Activated charcoal filter
Filtre à charbon actif

Maximaler Druck: 10 bar
100 PSI
1500 kPa

Maximaler Durchfluss: 100 l/min
1000 l/min
1500 l/min

Maximaler Durchfluss: 100 l/min
1000 l/min
1500 l/min

Maximaler Durchfluss: 100 l/min
1000 l/min
1500 l/min

SATA
SATA GmbH & Co. KG
Dempferstraße 30 · 70838 Kornwestheim · Germany

SATA

0 2 4 6 8 10 12 14 16 18 20
bar

SATA

0 1 2 3 4 5 6 7 8 9 10 11 12 13 14 15 16 17 18 19 20
bar

SATA

Zusatzprodukte	Produktbeschreibung	Produktvorteile
 <p>SATA mini Set 2 144</p>	<p>Das SATA mini set 2 ist ein Materialdruckbehälter zur Verarbeitung von Materialien bis zu einer Menge von 2 Liter. Durch den Doppeldruckminderer wird eine optimale Abstimmung von Material- und Zerstäubungsdruckluft erzielt. Die pulsationsfreie und gleichmäßige Materialförderung ermöglicht zudem perfekte Lackiererergebnisse und eine hohe Zeitersparnis ohne Arbeitsunterbrechung.</p>	<ul style="list-style-type: none"> • Hohe Zeitersparnis durch kontinuierliches Arbeiten ohne Unterbrechung • Uneingeschränkte Mobilität durch den Schultergurt - vor allem bei Nutzfahrzeugen sowie beim Einsatz von Leitern oder Gerüsten • Zur Versorgung von materialdruckgespeisten Lackierpistolen, wie beispielsweise SATAjet 3000 K
 <p>SATA Materialdruckbehälter 10 146</p>	<p>Der SATA Materialdruckbehälter 10 ist ein hochwertiges, robustes System für die luftzerstäubende Lackierung. Es ist mit den verschiedensten Materialien einsetzbar – ohne Entweichen von Dämpfen oder Gasen in die Umgebung. Der SATA Materialdruckbehälter 10 bietet zahlreiche Ausstattungsvarianten – so lässt sich für jede Aufgabe das optimale System konfigurieren.</p>	<ul style="list-style-type: none"> • Universell: Der SATA Materialdruckbehälter 10 ist mit allen materialgespeisten SATA Lackierpistolen kombinierbar • Robuster Materialdruckbehälter aus Edelstahl • Vielseitig einsetzbar mit Lacken, Bauteifarben, Dispersionen, Klebern und Trennmitteln • Zahlreiche Varianten durch umfangreiches Programm an Ausstattungen und Zubehör • Geeignet für Materialien der Fluidgruppen 1 und 2 • Bis zu 6 bar Materialdruck im Behälter, Nutzinhalt ca. 9 Liter
 <p>SATA Materialdruckbehälter 22 148</p>	<p>Das robuste Materialdruckgefäß aus Edelstahl eignet sich zum pulsationsfreien Verarbeiten unterschiedlicher Materialien ohne Entweichen von Dämpfen oder Gasen in die Umgebung. Es ist in zahlreichen Ausführungen und mit umfangreichem Zubehör erhältlich – für die verschiedensten Beschichtungsaufgaben.</p>	<ul style="list-style-type: none"> • Universell: der SATA Materialdruckbehälter 22 ist mit allen materialgespeisten SATA Lackierpistolen kombinierbar • Vielseitig einsetzbar mit Materialien der Fluidgruppen 1 und 2 – von Lacken, Bauteifarben und Dispersionen bis zu Klebern und Trennmitteln • Individuelle Speziallösungen durch großes Zubehörprogramm: Doppeldruckminderer, Hand-, Druckluft- oder Elektrorührwerk, Rollen, Anschluss für eine zweite Lackierpistole u.v.m. • Geeignet für Materialien der Fluidgruppen 1 und 2 • Auch mit Materialausgang unten für pastöses Material • Bis zu 6 bar Materialdruck im Behälter, Nutzinhalt ca. 19,5 Liter
 <p>SATA Materialdruckbehälter 45 150</p>	<p>Die Lösung für große Aufgaben: Der SATA Materialdruckbehälter 45 empfiehlt sich für die pulsationsfreie Verarbeitung verschiedener Materialien in einer Menge von bis zu 45 Litern. Mit dem umfassenden Angebot an Ausführungen und Zubehör findet sich für jeden Einsatzzweck die passende Konfiguration.</p>	<ul style="list-style-type: none"> • Universell: der SATA Materialdruckbehälter 45 ist mit allen materialgespeisten SATA Lackierpistolen kombinierbar • Vielseitig einsetzbar mit Materialien der Fluidgruppen 1 und 2 – von Lacken, Bauteifarben und Dispersionen bis zu Klebern und Trennmitteln • Individuelle Speziallösungen durch großes Zubehörprogramm: Doppeldruckminderer, Hand-, Druckluft- oder Elektrorührwerk, Rollen, Anschluss für eine zweite Lackierpistole u.v.m. • Geeignet für Materialien der Fluidgruppen 1 und 2 • Bis zu 6 bar Materialdruck im Behälter, Nutzinhalt ca. 42,5 Liter

Zusatzprodukte	Produktbeschreibung	Produktvorteile
 <p>SATA vario top spray 152</p>	<p>Die leistungsstarke Doppelmembranpumpe SATA vario top spray ist das ideale System zur kontinuierlichen Verarbeitung von größeren Materialmengen. Häufiges Nachfüllen von Becherpistolen bei der luftzerstäubenden Materialapplikation wird dadurch überflüssig. Das SATA vario top spray ist ein echter Problemlöser in der Fahrzeug- und Industrielackierung, im Apparate- und Maschinenbau, wie auch in der Holz- und Möbellackierung. Lösemittelhaltige sowie wasserbasierte Lacksysteme unterschiedlichster Viskositäten können problemlos verarbeitet werden.</p>	<ul style="list-style-type: none"> • Wirtschaftlich - kontinuierliche Arbeitsweise und hohe Flächenleistung • Vielseitig - feinste Zerstäubung von Vor- und Decklacken mit bewährten und hochwertigen SATA-Lackierpistolen • Variabel - modularer Geräteaufbau zur optimalen Anpassung an jede Aufgabenstellung • Leistungsstark und verschleißarm - durch bewährte Doppelmembran Technik • Robuste Edelstahlausführung für wasserbasierte Lacksysteme
 <p>SATA modulus 156</p>	<p>Das SATA modulus Kolbenpumpensystem ist ein individuell konfigurierbares Gesamtpaket mit Pumpenmodul, Luftmodul, Materialmodul, Filtermodul, Trägermodul, Erweiterungsmodul, Schlauchpaar und Lackierpistole. Dieses Baukastensystem erlaubt über 10.000 mögliche Varianten und wurde speziell für Applikationen im Hochdruckverfahren entwickelt. Je nach Anforderung, Material und Viskosität lässt sich eine individuelle Pumpe für optimale Arbeitsbedingungen zusammenstellen.</p>	<ul style="list-style-type: none"> • Variabel - die Pumpe lässt sich mit geringem Aufwand an veränderte Aufgabenstellungen anpassen • Präzise - die pulsationsfreie Materialförderung gewährleistet konstanten Materialfluss und gleichmäßige Beschichtung • Erweiterbar - einzelne Bausteine sind untereinander kompatibel und können mit geringem Aufwand nachgerüstet werden
 <p>Korrosionsschutz 158</p>	<p>Leistungsstarke Geräte für die Applikation von verschiedenen Materialien zur Hohlraumkonservierung und zum Unterbodenschutz. SATA HRS Druckbecherpistolen zur Hohlraumkonservierung arbeiten mittels Druckluft-Zerstäubung. Speziell bei der Hohlraumkonservierung zeigt die langjährige Erfahrung, dass vor allem luftzerstäubende Überdrucksysteme bestens geeignet sind, Konservierungswachse gleichmäßig und fein zerstäubt gezielt in jeden Winkel des Hohlraumes zu transportieren. Für die Applikation standardisierter sowie VOC-konformer, festkörperreicher Wachsmaterialien in der Nachkonservierung stehen eine Vielzahl an Hohlraumsonden und -Düsen zur Verfügung.</p>	<ul style="list-style-type: none"> • Effiziente Verarbeitung von Korrosionsschutz-Wachsen in Fahrzeughohlräumen • Einsatzmöglichkeit verschiedener Sonden für die Hohlraumkonservierung und Unterbodenschutzverarbeitung • Verschleiss- und Wartungsarm, robuste Werkstattausführung • Universell einsetzbar – auch für Flächenapplikation mit speziellen Sonden- und Düsensystemen • Einfaches Kupplungssystem für schnellen Wechsel der Sonden
 <p>SATA clean RCS 162</p>	<p>Das SATA clean RCS ist ein druckluftbetriebenes Reinigungssystem zur Zwischenreinigung von Lackierpistolen. SATA clean RCS – the turbo cleaner in der Lackierkabine erlaubt einen oder mehrere Farbwechsel hintereinander mit extrem kurzen Reinigungsunterbrechungen. Dies spart Lackierern zusätzliche Arbeitswege und erhöht Produktivität und Wirtschaftlichkeit.</p>	<ul style="list-style-type: none"> • Schnelle und sichere Farbwechsel beim Einsatz von Mehrzweckbechern (wie SATA RPS) - auch bei kritischen Farbwechseln, z. B. schwarz/weiß • Kein Abkuppeln der Lackierpistole bzw. kein Verstellen des Eingangsdrucks erforderlich - automatische Druckanpassung beim Umschalten zwischen „Spritzen“ und „Reinigen“ • Erhöhte Wirtschaftlichkeit - durch optimierte Arbeitsabläufe und Kabinenauslastung • Gründlich - Reinigung des Farbkanals und der Luftdüse • Universal - für wasser- und lösemittelbasierte Lacksysteme geeignet

Zusatzprodukte	Produktbeschreibung	Produktvorteile
 <p>SATA multi clean 2 165</p>	<p>Mindestens einmal pro Tag sollten Lackierpistolen gründlich gereinigt und nach jedem Lackierdurchgang gespült werden. Das geht schonend, bequem und wirtschaftlich mit dem SATA multi clean 2 – dem leistungsstarken Waschautomaten mit Handwaschplatz und Absaugeinrichtung.</p>	<ul style="list-style-type: none"> • Reinigungsmittelgespeicher Pinsel zur manuellen Reinigung • Freiblase-Einrichtung schützt die Luftkanäle der Pistole vor dem Eindringen von Reinigungsflüssigkeit während der Wasch- und Spülvorgänge • Leistungsstarke, pneumatische Doppelmembranpumpe – robust und verschleißarm • Zwei getrennte Reinigungsmittelbehälter für Wasch- und Spülvorgänge • Nur 0,2 l Reinigungsmittelverbrauch pro Waschgang – frisches Reinigungsmittel wird lediglich zum Spülen benötigt • Austauschbare Filtermatte (Art. Nr. 38042) hält grobe Waschrückstände zurück • Die automatische Absaugung von gesundheitsschädlichen Dämpfen bei geöffnetem Gerät schützt den Anwender
 <p>SATA trueSun 166</p>	<p>Die SATA trueSun Tageslichtlösung verfügt über ein weites Farbspektrum und gibt Farbtöne naturgetreu wieder. Die gleichmäßige Lichtverteilung über die beleuchtete Fläche hilft Lackierern zuverlässig, den richtigen Farbton einfach zu finden und Fehlentscheidungen mit Mehraufwand zu vermeiden. Die stufenlos einstellbare Lichtstärke bleibt über die gesamte Akku-Reichweite konstant. Bereits durch eine vermeidbare Nacharbeit rechnet sich der Kauf dieses Qualitätsprodukts bereits.</p>	<ul style="list-style-type: none"> • Fast wie Tageslicht - bestmögliche Farbtonwiedergabe und Sichtbarkeit von Effektpigmenten • Gleichmäßige Lichtverteilung - auf der gesamten beleuchteten Fläche • Starker und schnell-ladender Akku - ca. 70 Minuten Betriebsdauer bei voller Lichtstärke und vollständiger Ladezyklus in ca. 50 Minuten • Konstante Lichtstärke – unabhängig vom Ladezustand des Akkus • Stufenlos dimmbar • Lackierdefekte wie beispielsweise Wolbigkeit lassen sich einfach entdecken
 <p>SATA dry jet 2 168</p>	<p>Mit der SATA dry jet 2 Trockenblaspistole können Sie die Ablüft- und damit die Kabinenbelegungszeiten deutlich verkürzen. Sie nutzt das sogenannte Venturi-Prinzip – zu der eingespeisten Druckluft wird ein Vielfaches an Umgebungsluft angesaugt. Der gleichmäßige, breite Luftstrom, der in der Injektorzone der Breitstrahldüse erzeugt wird, trägt ebenfalls zu einer Reduzierung der Ablüftzeit bei. Die SATA dry jet 2 erreicht so im Vergleich zu marktüblichen Modellen eine ca. 15 % höhere Trocknungsleistung.</p>	<ul style="list-style-type: none"> • Kürzere Trocknungszeiten bei wasserbasierten Lacksystemen • Geringe Investitionskosten • Praxisorientierte Produktausführungen • Integrierte Luftregulierung • Einwegsieb aus dem RPS-Mehrzweckbechersystem • Ergonomischer Griff • Einfach in der Handhabung • Langlebig und wartungsarm

SATA mini Set 2

Technische Daten	2 l
Luftanschlussgewinde	1/4" (Außengewinde)
Materialanschlussgewinde	1/4" (Außengewinde)
Max. Betriebsüberdruck	2,5 bar
Material Behälter	Aluminium
Material Deckel	Aluminium
Material Ansaugrohr	Messing
Fluidgruppe	2



Ausführungen

120840

SATA mini set 2, Materialdruckbehälter 2 Ltr., Einfachdruckminderer



57232

SATA mini set 2, Materialdruckbehälter 2 Ltr., Doppeldruckminderer

56408

SATA mini set 2 mit SATAjet 3000 K RP Düse 1,1 Materialrohr, Materialfilter 60 msh, Schlauchpaar 1,5 m, Einfachdruckminderer



83444

SATA mini set 2 mit SATAjet 3000 K HVLP Düse 1,2, Materialrohr, Materialfilter 60 msh, Schlauchpaar 1,5 m, Einfachdruckminderer

Zubehör für SATA mini set 2

5868

Schultergurt für SATA mini set 2

19869

SATA Schlauchpaar 9 x 9mm, 1,5 m lang, G 3/8" und G 1/4" (Mat.), G 1/4" (Luft) (Innengewinde) für SATA mini set 2

SATA Trennmittel-Sprühsystem

187740

SATA Trennmittel-Sprühsystem mit SATAminijet 1000 K RP Düse 0,3, 2 l Behälter, Doppeldruckminderer, max. Betriebsdruck 2,5 bar, Schlauchpaar 3 m



187450

SATAminijet 1000 K RP Düse 0,3 Materialanschluss 1/4" (Außengewinde)

187690

SATA Materialfilter 60 msh, 1/4" (Außengewinde) für SATAminijet 1000 K

187708

SATA Schlauchpaar 6 x 6 mm, 3 m lang, G 1/4" (Innengewinde) (Mat. und Luft) für SATA mini set 2

187419

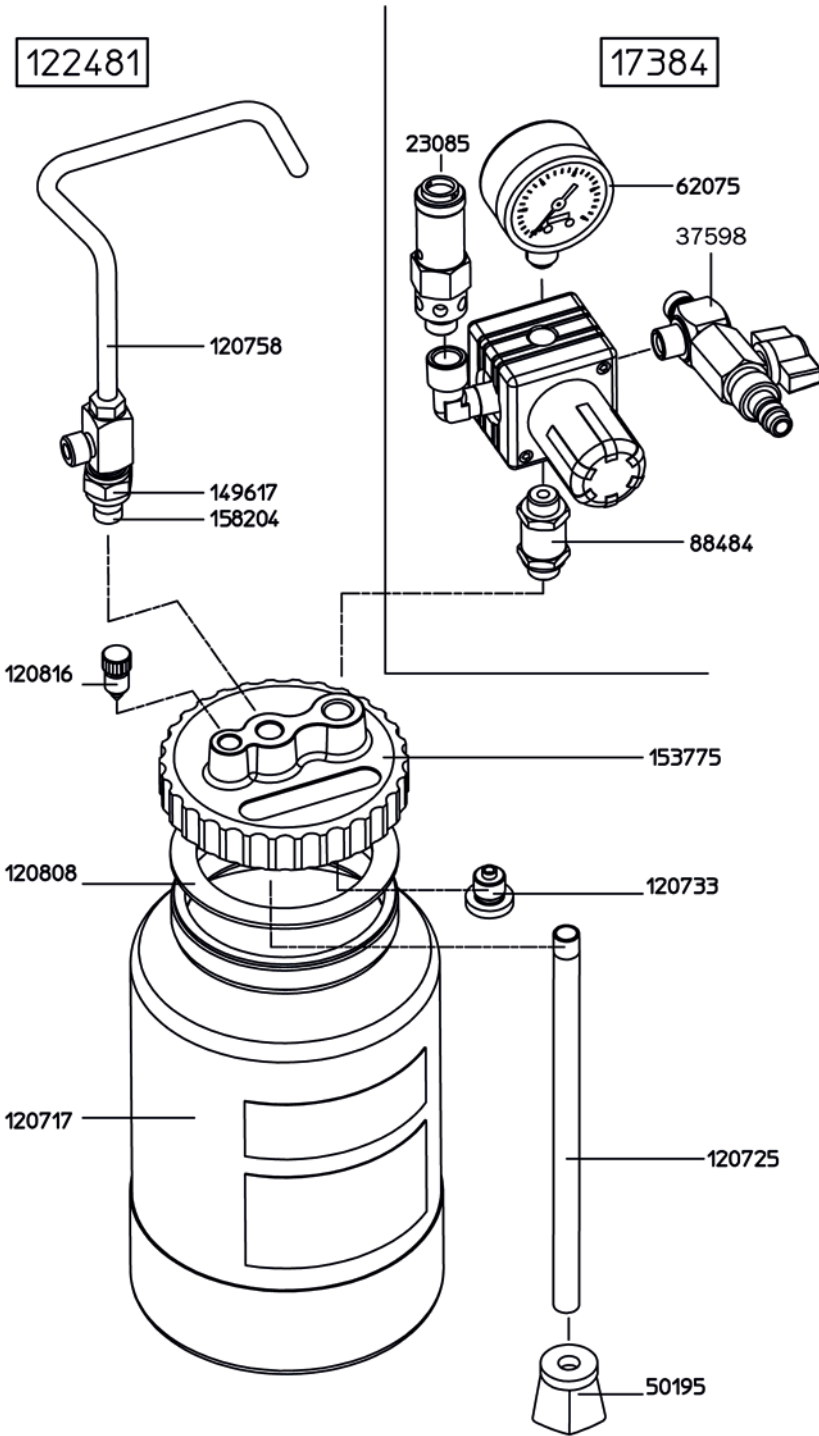
SATA Materialrohr G 1/4" (Innengewinde) - 1/4" (Außengewinde) für SATAminijet 1000 K

*Eine Verarbeitung von Beschichtungsstoffen der Fluidgruppe 1 ist nicht zulässig.

Ersatzteile

SATA mini Set 2

120717
2,0 l Druckbehälter, ohne Deckel
120725
Saugrohr
120733
Verschlusschraube (Verpackungseinheit 2 Stück)
120758
Tragegriff, kpl.
120808
Dichtungsring (Verpackungseinheit 4 Stück)
120816
Druckablassschraube (Verpackungseinheit 2 Stück)
122481
2,0 l Druckbehälter, kpl. mit Tragegriff, ohne Armaturen
149617
Überwurfmutter
153775
Schraubdeckel
158204
Anschlussnippel
17384
Druckminderer mit Manometer 0-4 bar, Sicherheitsventil 2,5 bar
20677
Verschleissstück-Set für Druckregelventil
23085
Sicherheitsventil PN 2,5, G 1/4" Außengewinde
37598
Kugelhahn (Teflon), 1/4" (Außengewinde)
50195
Sieb (Verpackungseinheit 2 Stück)
62075
Manometer 0-4 bar, 50 mm, rote Markierung bei 2,5 bar
88484
Rückschlagventil



LACKERPISTOLEN

BECHERSYSTEME

ATEMSCHUTZ

FILTERTECHNIK






ZUSATZPRODUKTE

WERBEARTIKEL

SATA Materialdruckbehälter 10



Technische Daten	10 l
Luftanschlussgewinde	1/4" (Außengewinde)
Materialanschlussgewinde	1/2" (Außengewinde)
Max. Betriebsüberdruck	6,0 bar
Material Behälter	Edelstahl
Material Deckel	Edelstahl
Material Ansaugrohr	Edelstahl
Fluidgruppe	1

MDB 10	Bestehend aus:			
				
	Einfachdruckminderer	Doppeldruckminderer	Handrührwerk	Drucklufrührwerk mit Getriebe
1182740	X			
1182815		X		
1182823	X		X	
1182831		X	X	
1182849	X			X
1182906		X		X

Zubehör

1183904
Inliner, Kunststoff, elektrisch leitfähig, 5 Stück für SATA MDB 10



1183889
Einsatztopf, Edelstahl für SATA MDB 10

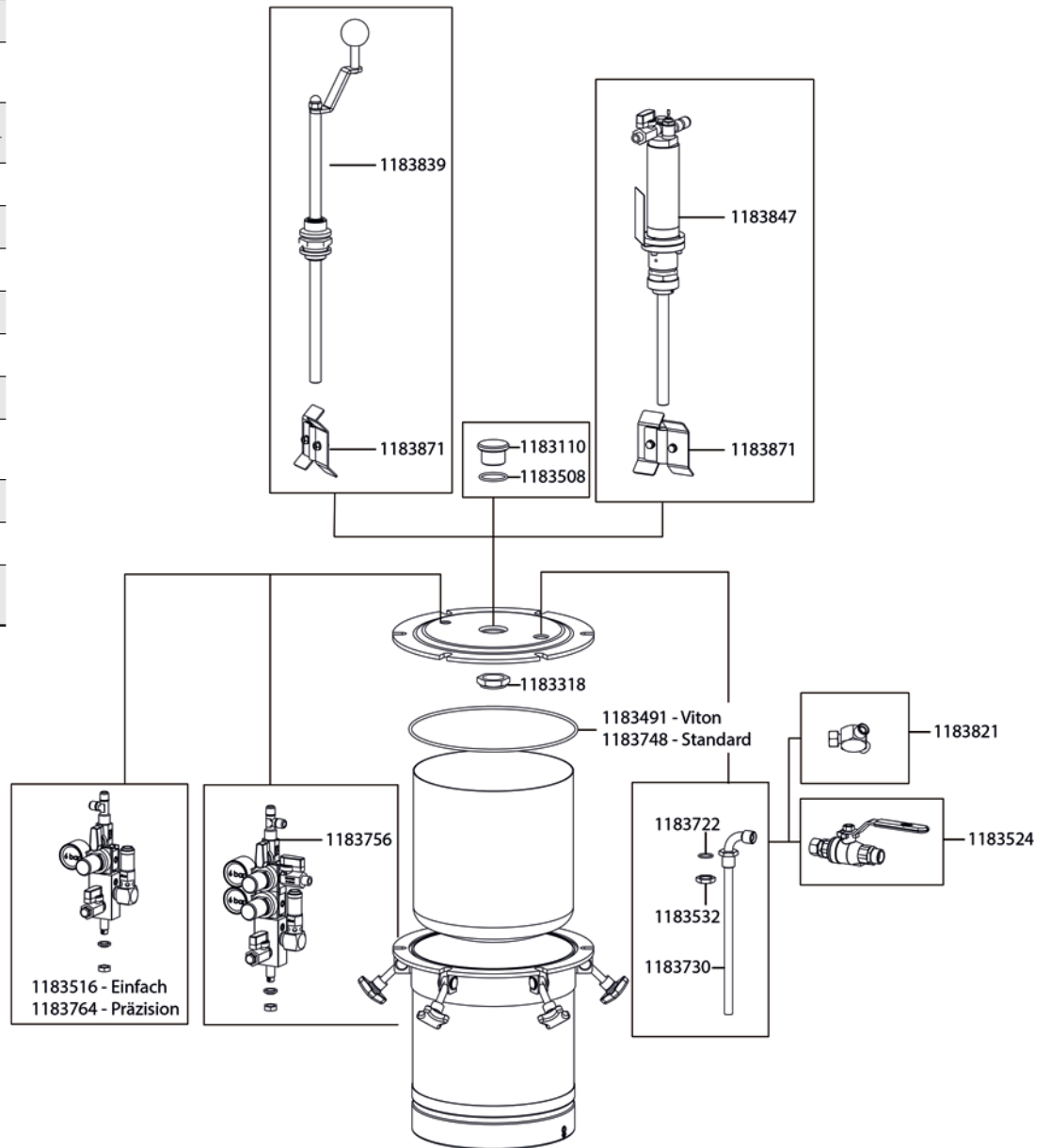


1183855
Elektrorührwerk mit Getriebe, ex-geschützt für SATA MDB 10

Ersatzteile

SATA Material-
druckbehälter 10







1183110
Einfüllverschluss NW 55, Ausführung Edelstahl
1183318
Kontermutter, Edelstahl
1183491
Deckeldichtung
1183508
O-Ring für Rührwerksbohrung
1183516
Drucklufteinlassarmatur Einfachregler kpl. für Behälter- Betriebsdruck: 6.0 bar, T-Stück mit Kugelhahn 1/4"
1183524
Materialentnahmekugelhahn kpl. G 1/2" (Aussengewinde) DN5 Edelstahl
1183532
Kontermutter Steigrohr M18x1,5
1183722
O-Ring für Kontermutter
1183730
Steigrohr
1183748
Deckeldichtung
1183756
Drucklufteinlassarmatur kpl. mit 2. Regler
1183764
Drucklufteinlassarmatur kpl. mit Präzisionsdruckregler
1183821
Materialverteilerblock, Edelstahl zum Anschluss von 2 Mat.-Entnahmehähnen
1183839
Handrührwerk
1183847
Druckluftführwerk mit Getriebe, ölfrei ex-geschützt
1183871
Blatt-Rührflügel, Edelstahl, für Wellendurchmesser 16 mm, Ø 88 mm



SATA Materialdruckbehälter 22



Technische Daten	22 l
Luftanschlussgewinde	1/4" (Außengewinde)
Materialanschlussgewinde	1/2" (Außengewinde)
Max. Betriebsüberdruck	6,0 bar
Material Behälter	Edelstahl
Material Deckel	Edelstahl
Material Ansaugrohr	Edelstahl
Fluidgruppe	1

MDB 22	Bestehend aus:				
					
	Einfachdruckminderer	Doppeldruckminderer	Handrührwerk	Druckluftührwerk mit Getriebe	Elektrorührwerk mit Getriebe
1182914	X				
1182922		X			
1182930	X		X		
1182948		X	X		
1182956	X			X	
1182964		X		X	
1182972	X				X
1182980		X			X

Zubehör

1183425
Teilesatz Fahrgestell für SATA MDB 22 und 45



1183441
Einsatztopf, Edelstahl für SATA MDB 22



LACKERPISTOLEN

BECHERSYSTEME

ATEMSCHUTZ

FILTERTECHNIK

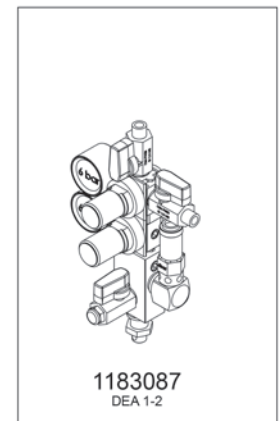
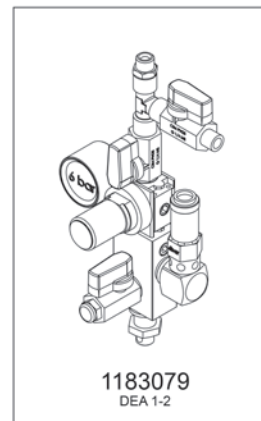
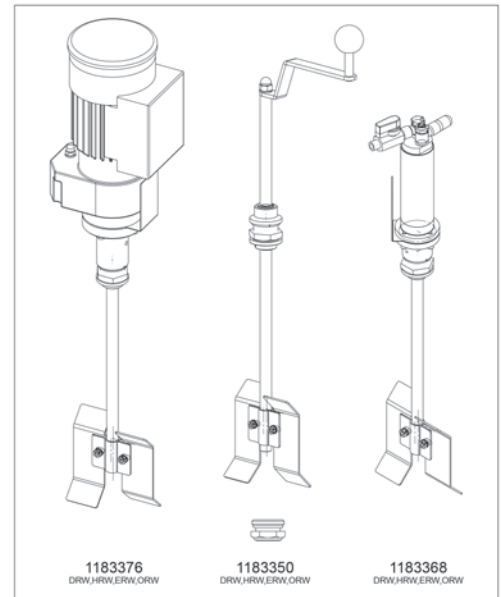
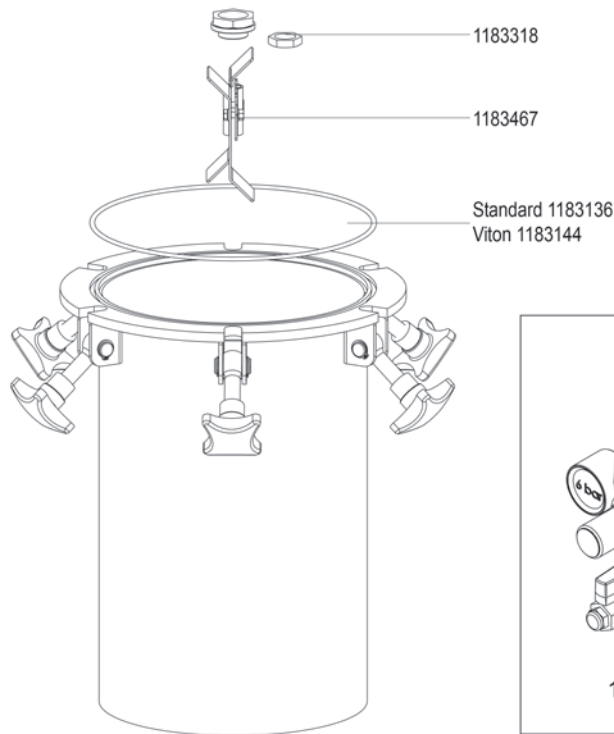
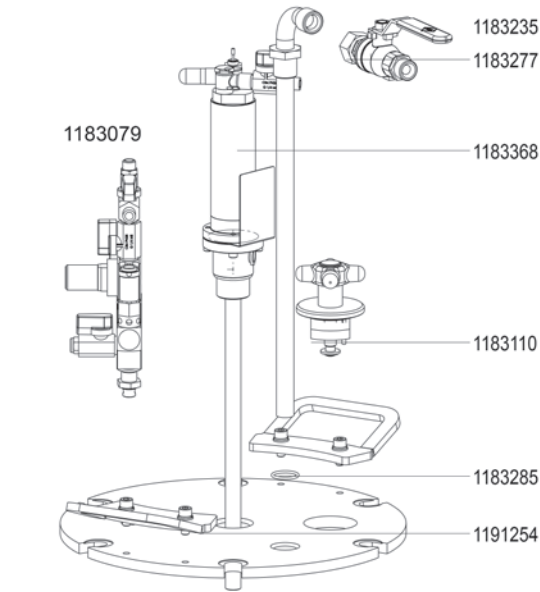
ZUSATZPRODUKTE

WERBEARTIKEL

Ersatzteile

**SATA Material-
druckbehälter 22**

1183079	Drucklufteinlassarmatur Einfachregler kpl. mit T-Stück und Kugelhahn 1/4"
1183087	Drucklufteinlassarmatur mit 2. Regler, Behälteranschluss Edelstahl
1183095	Drucklufteinlassarmatur mit Druckregler, Lufteingang incl. T-Stück mit Kugelhahn 1/4"
1183102	Materialverteilerblock, Edelstahl zum Anschluss von 2 Material-Entnahnehähnen
1183110	Einfüllverschluss NW 55, Ausführung Edelstahl
1183128	O-Ring für Einfüllverschluss
1183136	Deckeldichtung,
1183144	Deckeldichtung, Viton,
1183152	O-Ring für Blindstopfen
1183235	Steigrohr
1183269	Kontermutter, Edelstahl
1183277	Materialentnahmekugelhahn kpl. G 1/2" Aussengewinde
1183285	O-Ring
1183293	Blindstopfen, Edelstahl
1183300	O-Ring für Blindstopfen
1183318	Kontermutter, Edelstahl
1183326	Winkelverschraubung, Ablassrohr, unterer Mat.-Auslass MDB 22 G 1" (Innengewinde)
1183342	Kugelhahn (für unteren Materialauslass) G 1" (Innengewinde)
1183350	Handrührwerk
1183368	Druckluftführwerk mit Getriebe, ölfrei ex-geschützt
1183376	Elektrorührwerk mit Getriebe, ex-geschützt
1183467	Blatt-Rührflügel, Edelstahl, Ø 125 mm
1191254	Handgriff einzeln



LACKERPISTOLEN

BECHERSYSTEME

ATEMSCHUTZ

FILTERTECHNIK

ZUSATZPRODUKTE

WERBEARTIKEL







SATA Materialdruckbehälter 45



Technische Daten	45 l
Luftanschlussgewinde	1/4" (Außengewinde)
Materialanschlussgewinde	1/2" (Außengewinde)
Max. Betriebsüberdruck	6,0 bar
Material Behälter	Edelstahl
Material Deckel	Edelstahl
Material Ansaugrohr	Edelstahl
Fluidgruppe	1

MDB 45

Bestehend aus:

						
	Einfachdruckminderer	Doppeldruckminderer	Handrührwerk	Druckluftührwerk mit Getriebe	Elektorrührwerk mit Getriebe	
1182998	X					
1183003		X				
1183011	X		X			
1183029		X	X			
1183037	X			X		
1183045		X		X		
1183053	X				X	
1183061		X			X	

Zubehör

1183425
Teilesatz Fahrgestell für SATA MDB 22 und 45



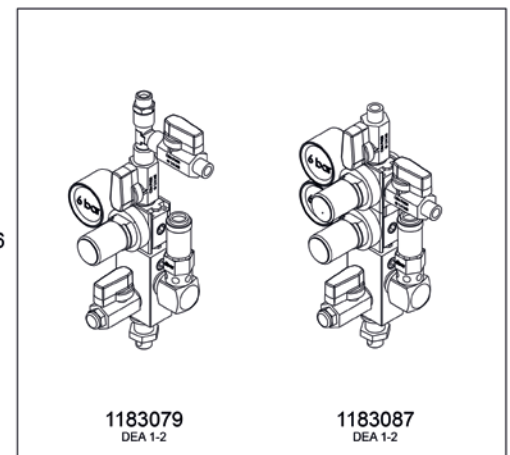
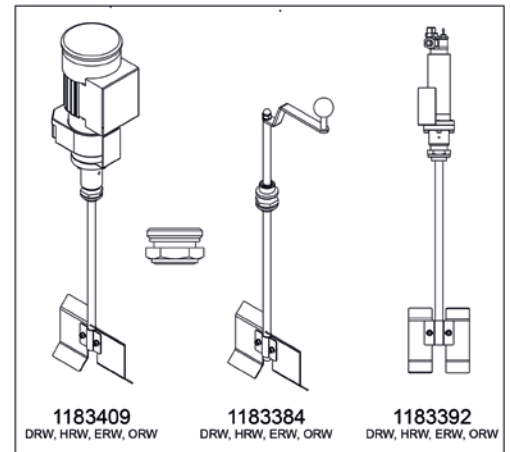
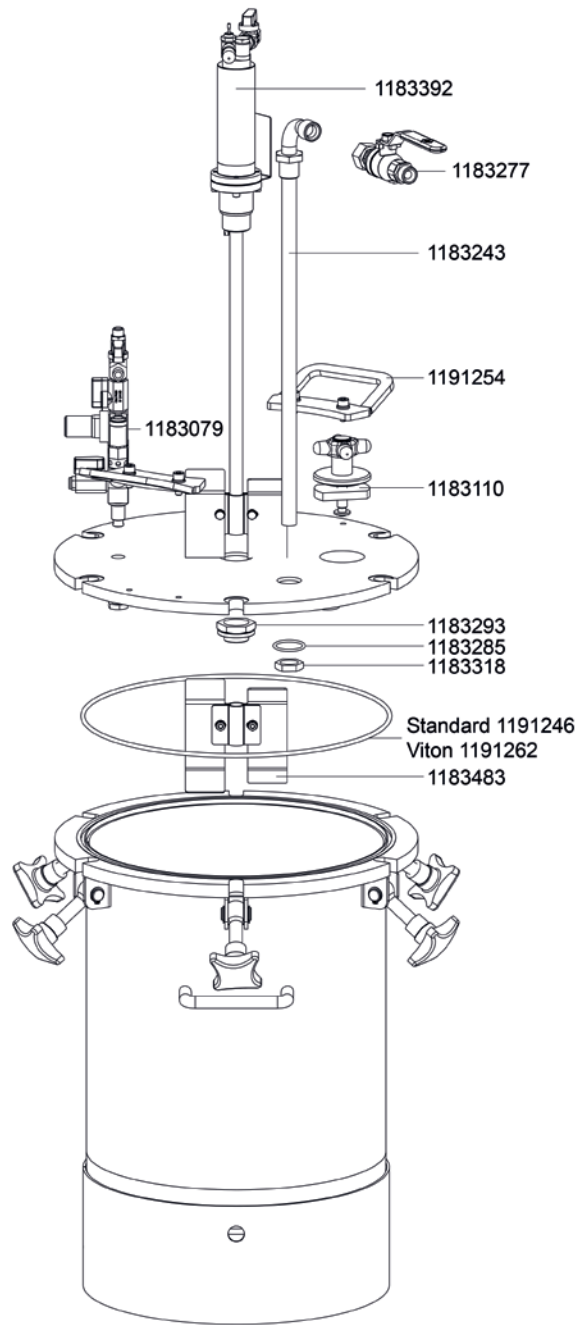
1183459
Einsatztopf, Edelstahl für SATA MDB 45



Ersatzteile

**SATA Material-
druckbehälter 45**

1183079	Drucklufteinlassarmatur Einfachregler kpl. mit T-Stück und Kugelhahn 1/4"
1183087	Drucklufteinlassarmatur mit 2. Regler, Behälteranschluss Edelstahl
1183095	Drucklufteinlassarmatur mit Druckregler, Lufteingang incl. T-Stück mit Kugelhahn 1/4"
1183102	Materialverteilerblock, Edelstahl zum Anschluss von 2 Material-Entnahmehähnen
1183110	Einfüllverschluss NW 55, Ausführung Edelstahl
1183128	O-Ring für Einfüllverschluss
1183152	O-Ring für Blindstopfen
1183243	Steigrohr
1183269	Kontermutter, Edelstahl
1183285	O-Ring
1183293	Blindstopfen, Edelstahl
1183300	O-Ring für Blindstopfen
1183318	Kontermutter, Edelstahl
1183334	Winkelverschraubung, Ablassrohr, für unteren Mat.-Auslass MDB 45 G 1" (Innengewinde)
1183342	Kugelhahn (für unteren Materialauslass) G 1" (Innengewinde)
1183384	Handrührwerk
1183392	Drucklufrührwerk mit Getriebe, ölfrei ex-geschützt
1183409	Elektrorührwerk mit Getriebe, ex-geschützt
1183483	Blatt-Rührflügel, Edelstahl, Ø 186 mm
1191246	Deckeldichtung
1191254	Handgriff einzeln
1191262	Deckeldichtung, Viton



LACKERPISTOLEN

BECHERSYSTEME

ATEMSCHUTZ

FILTERTECHNIK



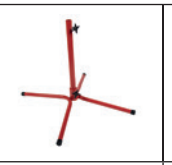
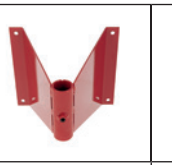
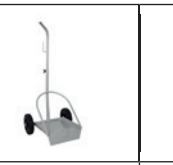


ZUSATZPRODUKTE



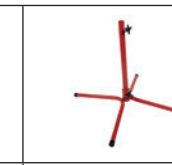
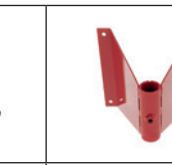
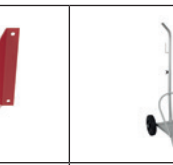
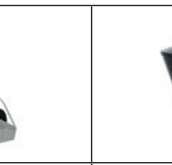
WERBEARTIKEL

SATA vario top spray

Technische Daten	SATA vario top spray
Max. Material - Ausgangsdruck	8,0 bar
Übersetzungsverhältnis	1:1
Max. Fördervolumen	32 l/min
Fördervolumen pro DH	170 cm ³
Min. Lufteingangsdruck	1,0 bar
Max. Lufteingangsdruck	8,0 bar
Gewicht	6 kg; 12 kg



Ausführungen	Bestehend aus:					
						
	Saugrohr	Standfuß	Wandhalter	Fahrwerk	Fallbehälter	Zweiter Pistolenanschluss
81661	X	X				
61507	X		X			
61515	X			X		
138941				X	X	
62745	X			X	X	
63974	X			X		X

Ausführungen – Pumpe und materialführende Teile in Edelstahl	Bestehend aus:				
					
	Saugrohr	Standfuß	Wandhalter	Fahrwerk	Fallbehälter
81406	X	X			
72678	X		X		
72694	X			X	
138958				X	X
95109	X			X	X

LACKERPISTOLEN

BECHERSYSTEME

ATEMSCHUTZ

FILTERTECHNIK

ZUSATZPRODUKTE

WERBEARTIKEL

Ersatzteile

**SATA vario top
spray**

149716	Fallbehälter 6 l mit Deckel
149732	Behälterstützen
149740	Dichtung für Fallbehälter
149948	Flachsieb 20 mesh (Verpackungseinheit 2 Stück)
156026	Manometer 0-6 bar, 50 mm, G 1/4
17483	Fahrwerk, kpl.
19158	Manometer 0-10 bar, 50 mm
19851	Siebstrumpf (Verpackungseinheit 10 Stück)
23986	Luftanschluss für zweite Pistole, kpl.
24240	Einfachdruckminderer, kpl. mit Manometer 0-10 bar
29918	Sprengring für Sauglocke
74187	Sauglocke, kpl., Wasserlackausführung
81604	Flügelgriff
82107	Doppeldruckminderer kpl. mit Manometer 0 -10 bar

57570	Materialanschluss für zweite Pistole, Edelstahl, kpl. an Materialfeinddruckregler
74203	Saugrohr, kpl., Edelstahl
74211	Umbausatz für Fallbehälter, Edelstahlausführung
80879	Saugrohr, kpl., Edelstahl
82941	Doppelnippel 1/2" Außengewinde, Edelstahl
88641	Doppelmembran-Pumpe 1:1, Edelstahlausführung, Materialanschluss M 25 x 1,5 Außengewinde, Lufteingang 1/4" (Außengewinde), mit Erdungskabel

Ausführung Standard

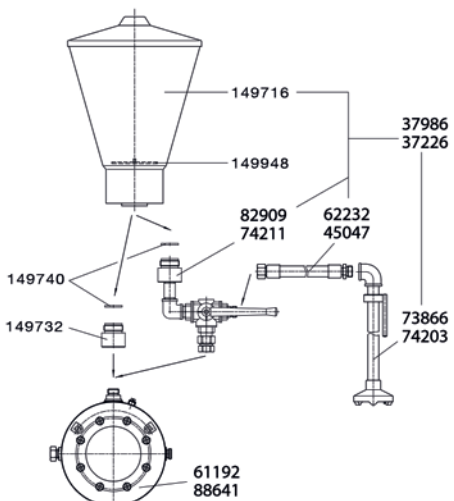
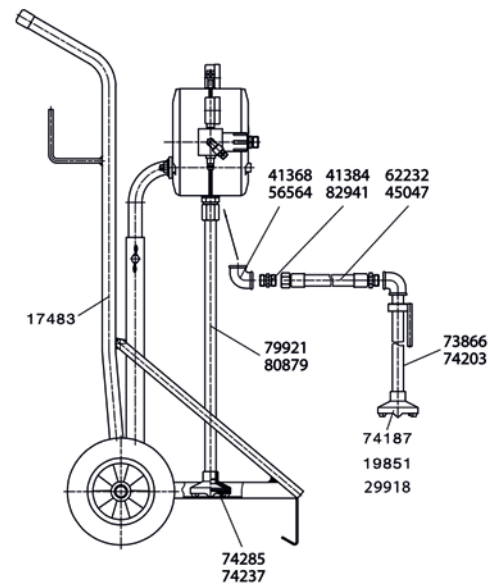
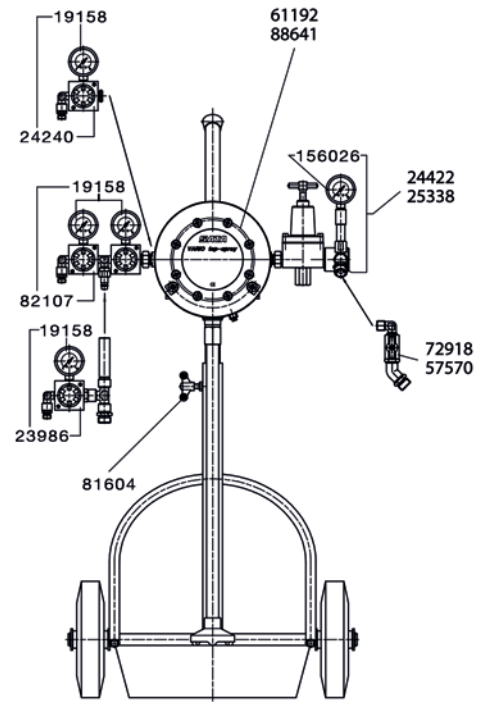
**SATA vario top
spray**

24422	Materialfeinddruckregler, kpl., Handknebel, 1 Pistolenanschluss
37986	Anbausatz Fallbehälter Kunststoff 6 l, kpl. mit Dreivegeklühahn und Halterung
41368	Winkel G 1/2" (Innengewinde), verzinkt für Materialförderungssysteme
41384	Gewindenippel 1/2" (Außengewinde), vernickelt
61192	Doppelmembran-Pumpe 1:1, beschichtete Ausführung, Materialanschluss M 25 x 1,5 Außengewinde, Lufteingang 1/4" (Außengewinde), Erdungskabel
62232	Saugschlauch, kpl.
72918	Materialanschluss für zweite Pistole, kpl. an Materialfeinddruckregler
73866	Saugrohr mit Sauglocke und Siebeinsatz
74237	Siebeinheit MW 0,5, Wasserlackausführung
74245	Siebeinheit MW 1,0, Wasserlackausführung
79921	Saugrohr, kpl. mit Sauglocke und Siebeinsatz

Ausführung Edelstahl

**SATA vario top
spray**

25338	Materialfeinddruckregler, kpl., Handknebel, 1 Pistolenanschluss, Edelstahl
37226	Anbausatz Fallbehälter Kunststoff 6 l Wasserlackausführung, kpl. mit Dreivegeklühahn und Halterung
45047	Saugschlauch, kpl., Anschlüsse Edelstahl
56564	Winkel 90°, Edelstahl



LACKERPISTOLEN

BECHERSYSTEME

ATEMSCHUTZ

FILTERTECHNIK

ZUSATZPRODUKTE

WERBEARTIKEL

LACKIERPISTOLEN

BECHERSYSTEME

ATEMSCHUTZ

FILTRTECHNIK

ZUSATZPRODUKTE

WERBEARTIKEL

Ersatzteile

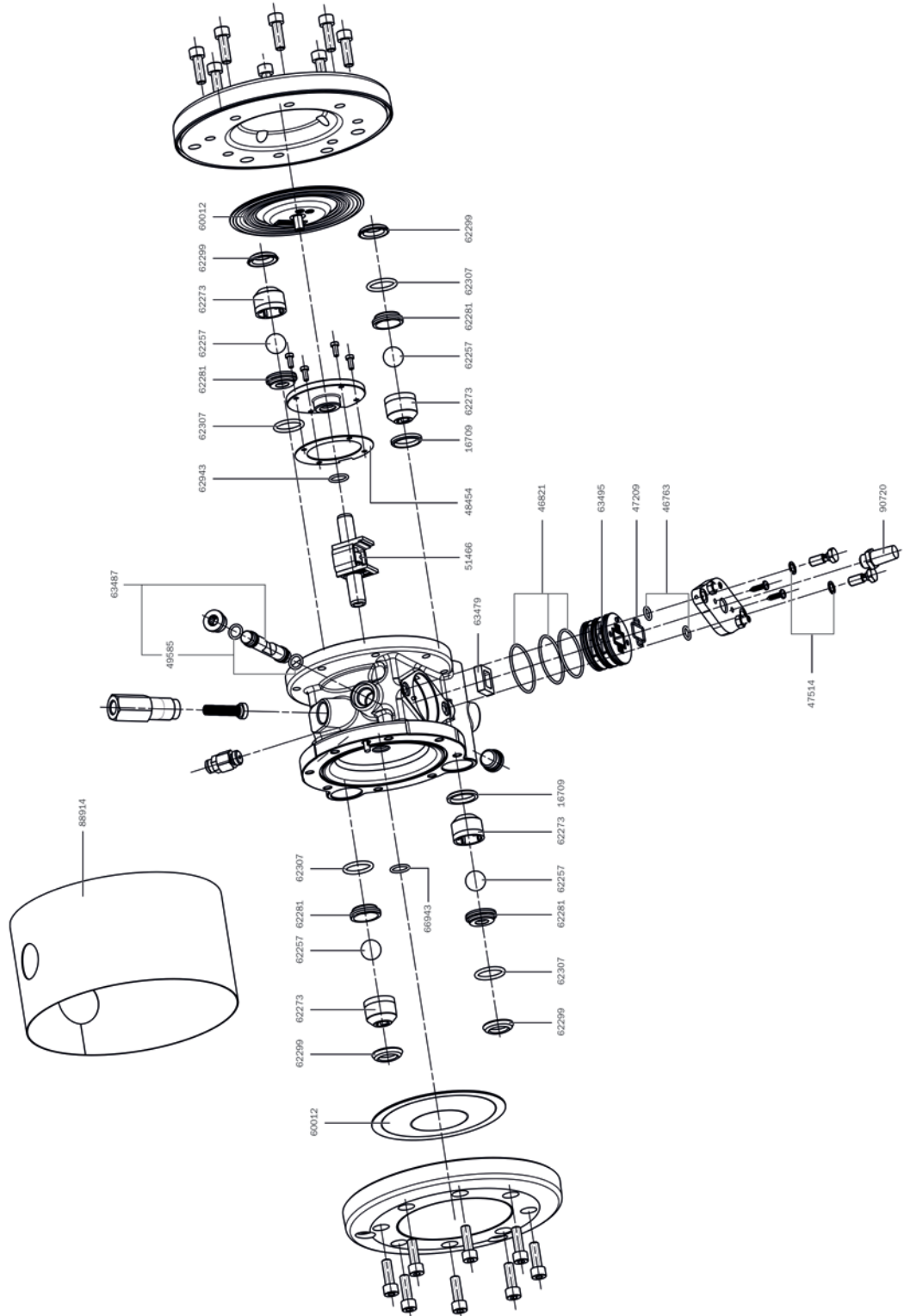
**SATA vario top
spray**

45195
Dichtungs-Set
60012
Reparatur-Set Membrane (Verpackungseinheit 2 Stück)
60038
Reparatur-Set Steuerung
60228
Reparatur-Set Ventile
60301
Reparatur-Set Mitnehmerstange
60657
Reparatur-Set Mitnehmer

Einzelteile der Dichtungs- und Reparatur-sets

**SATA vario top
spray**

16709
Dichtung
46763
O-Ring
46821
O-Ring
47092
O-Ring
47209
Formdichtung
47514
Dichtring
48454
Flachdichtung
49585
O-Ring
51466
Mitnehmer, kpl.
62257
Kugel
62273
Kugelführung
62281
Ventilsitz
62299
Profildichtung
62307
O-Ring
62943
O-Ring
63479
Flachschieber
63487
Mitnehmerstange, kpl.
63495
Schiebersitz
90720
Schalldämpfer



Ersatzteile

Materialfeindruckregler

149740
Dichtung für Fallbehälter
149948
Flachsieb 20 mesh (Verpackungseinheit 2 Stück)
156026
Manometer 0-6 bar, 50 mm, G 1/4
21998
Druckplatte
22376
Druckschraube
29918
Sprengring für Saugglocke
78766
Überwurfmutter für Kugelhahn
78774
Einlegeteil für Materialfeindruckregler SATA vario top spray
78824
Druckfeder für Materialfeindruckregler SATA vario top spray
78832
Stößel für Materialfeindruckregler SATA vario top spray
7989
Kugelhahn (Teflon) G 3/8" (Innengewinde)
80283
Membrane
80291
Stößel-Set, kpl.

22376

21998

78824

78832

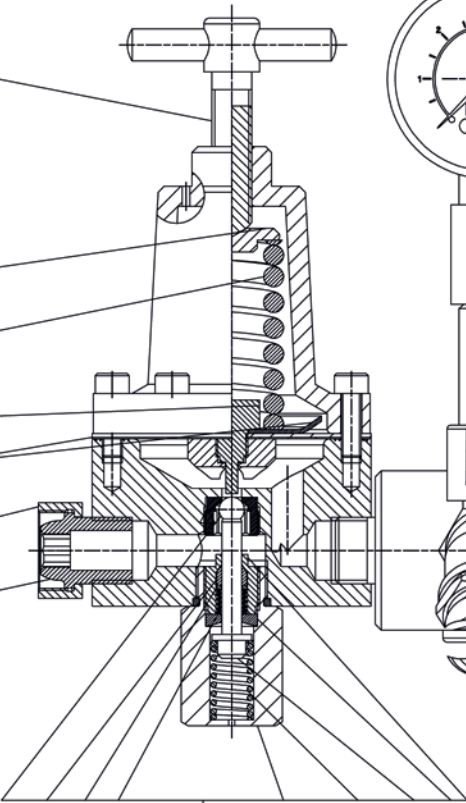
80283

78766

78774



156026



7989

80291

22376

21998

78824

78832

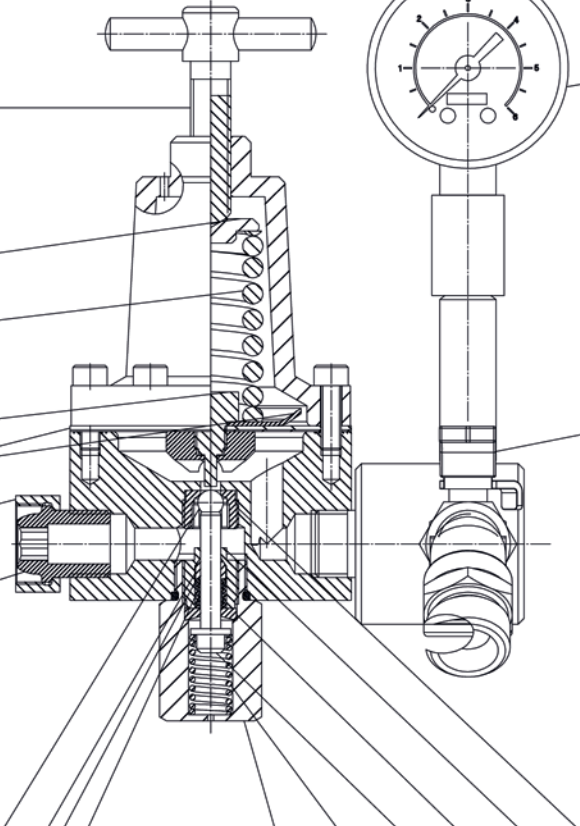
80283

78766

78774



156026



72868

80291

LACKERPISTOLEN

BECHERSYSTEME

ATEMSCHUTZ

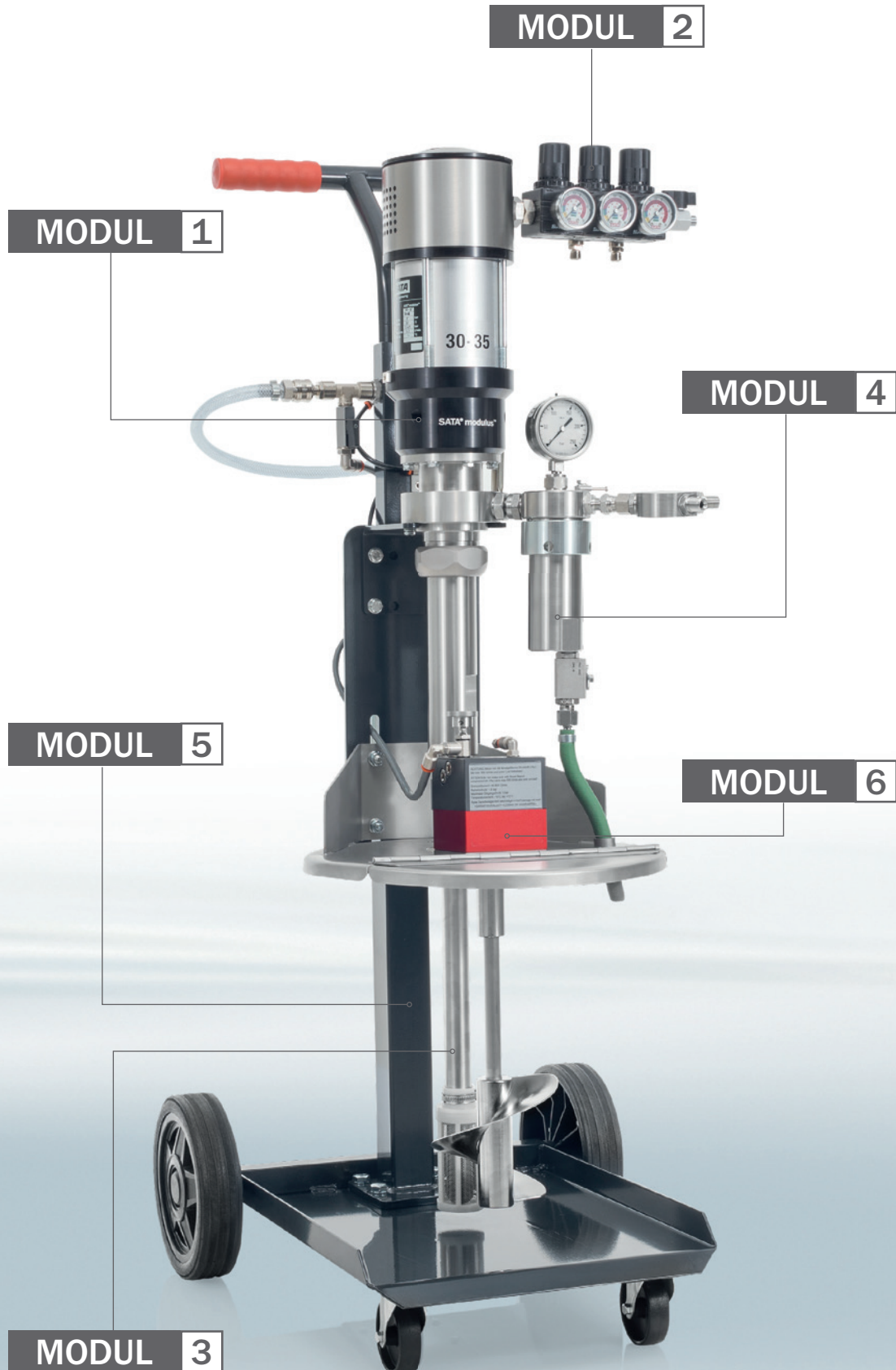
FILTERTECHNIK

ZUSATZPRODUKTE

WERBEARTIKEL

SATA® modulus™

modular – flexibel – individuell



SATA modulus Kolbenpumpensystem

Modulares Kolbenpumpensystem für Applikationen im Hochdruckverfahren

Das SATA modulus Kolbenpumpensystem besteht aus einem Pumpen-, Luft-, Material-, Filter-, Träger- und Erweiterungsmodul. Dieses wird durch ein Schlauchpaar sowie einer Lackierpistole ergänzt. Der Anwender verfügt somit über ein individuell konfigurierbares Gesamtpaket aus einer Hand. Außerdem lässt sich die Pumpe an veränderte Aufgabenstellungen mit geringem Aufwand anpassen.

Bei Applikationen im Hochdruckverfahren erfordern unterschiedliche Materialien und Viskositäten ein hohes Maß an Variabilität – sowohl von der Lackierpistole, als auch vom Fördersystem.

Erreicht wird das bei der SATA modulus durch die modulare Bauweise mit über 10.000 möglichen Varianten. Durch das

Baukastensystem lässt sich eine Pumpe individuell zusammensetzen, die je nach Anforderung optimale Arbeitsbedingungen schafft.

Optional können einzelne Bausteine mit geringem Aufwand nachgerüstet werden und sind untereinander kompatibel. Die pulsationsfreie Materialförderung gewährleistet einen konstanten Materialfluss und somit eine gleichmäßige Beschichtung.

Gerne erstellt Ihr SATA-Fachhändler gemeinsam mit Ihnen eine auf Ihre Anforderungen abgestimmte Konfiguration und unterbreitet Ihnen ein verbindliches Angebot.



MODUL 1 Pumpenmodul

Die wartungsarme Pumpe mit einem Übersetzungsverhältnis von 30:1 und maximalen Materialdruck von ca. 240 bar. Vier verschiedene Fördervolumina

- 20 ccm
 - 35 ccm
 - 50 ccm
 - 80 ccm
- } pro Doppelhub



MODUL 2 Luftmodul

Es stehen Luftarmaturen wahlweise für den Anschluss von ein oder zwei Lackierpistolen zur Verfügung.



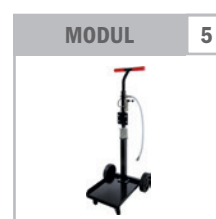
MODUL 3 Materialmodul

Für die Materialzuführung kann zwischen Saugrohr, Saugschlauch und Fallbehälter gewählt werden.



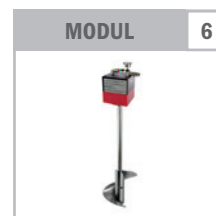
MODUL 4 Filtermodul

Der Hochdruckfilter wird mit entsprechenden Filterfeinheiten auf die jeweiligen Materialien abgestimmt.



MODUL 5 Trägermodul

Als Trägermodule stehen Wandhalterung, Standfuß und unterschiedliche Fahrwerke zur Auswahl.



MODUL 6 Erweiterungsmodul

Über das Erweiterungsmodul kann die SATA modulus beliebig angepasst werden. So wird die Pumpe beispielsweise mittels Behälterdeckel, Rührwerk und Materialumlauf exakt auf die Anforderungen des Anwenders abgestimmt.



Schlauchpaare

Mit den flexiblen Schlauchpaaren in unterschiedlichen Längen ist eine angenehme Handhabung gewährleistet.



Lackierpistole

Das umfangreiche Düsenspektrum und die bewährte Düsentechnologie der SATA-jet K 1800 spray mix erlaubt einen hohen Auftragswirkungsgrad bei gleichzeitig perfekter Oberflächenqualität. Somit ist sie in Kombination mit der SATA modulus für nahezu alle Einsatzbereiche der Hochdruckapplikation hervorragend geeignet.

Korrosionsschutz

SATA HRS

24018

SATA HRS Druckbecherpistole mit 1,0 l Becher (max. 10 bar), flexibler Nylon- und Hakensonde



9795

SATA HRS Druckbecherpistole mit 1,0 l Becher (max. 10 bar), ohne Mengenregulierung, flexibler Nylon- und Hakensonde (16113 und 16139) sowie starrer Türsonde (16071)

12658

SATA HRS Druckbecherpistole mit 1,0 l Becher (max. 10 bar), Mengenregulierung, ohne Sonden

11072

SATA HRS Druckbecherpistole mit 1,0 l Becher (max. 10 bar), ohne Mengenregulierung, ohne Sonden

SATA HRS E

172882

SATA HRS E Druckbecherpistole mit 1,5 l Becher (max. 10 bar), für Hohlraumkonservierung und Unterbodenschutz aus Einwegdosen, mit Mengenregulierung, Hakensonde 16139 und Nylonsonde 11874 sowie Rundstrahldüse 25486



207290

SATA HRS E Druckbecherpistole mit 1,5 l Becher (max. 10 bar), für Hohlraumkonservierung und Unterbodenschutz aus Einwegdosen, mit Mengenregulierung, Hakensonde 16139 und Nylonsonde 16113 sowie Rundstrahldüse 25486

77347

SATA HRS E Druckbecherpistole mit 1,5 l Becher (max. 10 bar), Mengenregulierung, ohne Sonden

Türsonde

196832

Türsonde, Stahl 150 mm Arbeitslänge, Ø 8 mm, mit Radialdüse 360° und nach vorne sprühend, mit flexiblem Führungsschlauch 1000 mm

16071

Starre Türsonde, Stahl 1100 mm lang, Ø 8 mm, mit Radialdüse 360° Radialstrahl und nach vorne sprühend

1137258

Starre Türsonde, Stahl 1200 mm lang, Ø 8 mm, mit Radialdüse 360° Radialstrahl und nach vorne sprühend

1137266

Starre Türsonde, Stahl 1500 mm lang, Ø 8 mm, mit Radialdüse 360° Radialstrahl und nach vorne sprühend

1158452

Starre Türsonde, Stahl 2000 mm lang, Ø 8 mm, mit Radialdüse 360° Radialstrahl und nach vorne sprühend

Nylonsonde

16105

Nylonsonde, flexibel 1500 mm lang, Ø 6 mm, mit Radialdüse 360° Radialstrahl

11874

Nylonsonde, flexibel 1500 mm lang, Ø 6 mm, mit Radialdüse 360° Radialstrahl, schräg nach vorne und hinten sprühend

51185

Nylonsonde, halbstar 1500 mm lang, Ø 6 mm, mit Radialdüse 360° Radialstrahl und schräg nach vorne und hinten sprühend

Nylonsonde

16113

Nylonsonde, flexibel 1300 mm lang, Ø 8 mm mit Radialdüse 360° Radialstrahl und nach vorne sprühend

1058826

Nylonsonde, flexibel 3000 mm lang, Ø 8 mm, mit Radialdüse 360° Radialstrahl und nach vorne sprühend

Hakensonde

11866

Venturi-Hakensonde Ø 5 mm, mit flexiblem Führungsschlauch, Venturi-Sprührohr, für Hohlraum- und Flächenapplikation



24372

Hakensonde Ø 5 mm, mit flexiblem Führungsschlauch, Hakenflachdüse, für Hohlraum- und Flächenapplikation



206904

Venturi-Hakensonde Ø 5 mm, Hakendüse kpl. in 300 mm Länge, mit flexiblem Führungsschlauch, Venturi-Sprührohr, für Hohlraum- und Flächenapplikation

16139

Venturi-Hakensonde Ø 7 mm, mit flexiblem Führungsschlauch, Venturi Sprührohr, für Hohlraum- und Flächenapplikation



Rundstrahldüse

198762

Rundstrahldüse für Flächenapplikation mit flexiblem Führungsschlauch für Unterbodenschutz

25486

Rundstrahldüse für Flächenapplikation und Unterbodenschutz

Kupplung und Anschluss

16048

SATA Schnellkupplungsnippel 1/4" (Außengewinde) für Sonden

8359

SATA Materialkupplung mit freiem Durchlass für Sonden

Fasspumpenanlage für Hohlraumkonservierung

14555

SATA HKU 60 I Fasspumpenanlage kpl., bestehend aus Kolbenpumpe 1:3 mit Spray mix-Schlauchpaar 10 m, SATAjet 1000 KK Pistole, Nylon-, Tür- und Hakensonde



34389

SATA HKU 200 I Fasspumpenanlage kpl., bestehend aus Kolbenpumpe 1:3 mit Spray-mix Schlauchpaar 10 m, SATAjet 1000 KK Pistole, Nylon-, Tür- und Hakensonde

153700

SATAjet 1000 KK RP Düse 1,5 mit Farbrohr, 1/4" (Außengewinde) mit Kupplung (Art. Nr. 8359)



Fasspumpenanlage für Unterbodenschutz

1214874

SATA spray mix Unterbodenschutz-Anlage 1:22, Schlauchpaar 10 m, SATAjet K 1800 spray mix Pistole Düse 3350, für 60/200 ltr. Fass



128561

SATA spray mix Unterbodenschutz-Anlage 1:22, Schlauchpaar 10 m, SATAjet 3000 K spray mix Pistole Düse 3350, für 60/200 ltr. Fass



Ausblasepistolen / Düsen

133306

SATA turbo blow, Ausblasedüse mit Schnellkupplungsrippel



77586

Geräuscharme Düse für SATA blow gun Ausblasepistole

26047

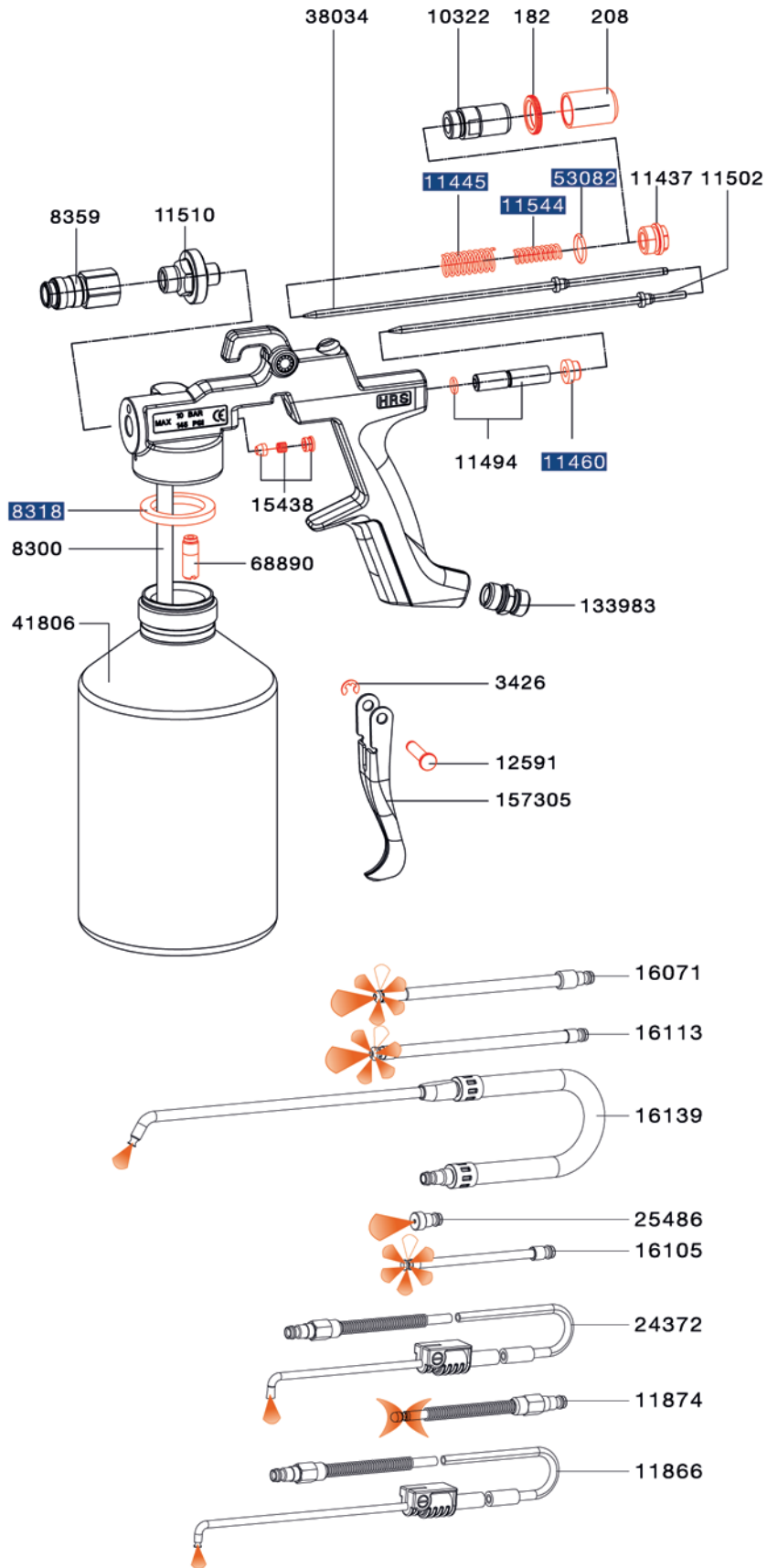
Multidüse für SATA blow gun Ausblasepistole

26070

Luftdüse für SATA blow gun Ausblasepistole

Ersatzteile
SATA HRS

10322
Führungshülse, kpl.
11437
Abschlusschraube
11445
Druckfeder für Luftkolben
11460
Luftkolben
11494
Nockenstange, kpl. mit O-Ring
11502
Farbnadel 1,5 kpl.
11510
Mischkappe
11544
Druckfeder für Farbnadel
12591
Bügelbolzen
133983
Luftanschlussstück 1/4" (Außengewinde)
15438
Farbnadelpackung
157305
Abzugsbügel, neues Modell von 2009
182
Gegenmutter
208
Farbreguliermutter
3426
Sicherungsscheibe 4, Edelstahl
38034
Farbnadel komplett
41806
1,0 l Alu-Druckbecher, max. Betriebsdruck 10 bar, kpl. mit Gewinding
53082
O-Ring
68890
Einströmventil
8300
Saugrohr
8318
Dichtungsring
8359
SATA Materialkupplung mit freiem Durchlass für Sonden



Reparatursets

- 9779
Reparatur-Set SATA HRS bis 2009

- 161158
Reparatur-Set SATA HRS ab 2010

- 35204
Verschleissenteil-Set

LACKERPISTOLEN

BECHERSYSTEME

ATEMSCHUTZ

FILTERTECHNIK

ZUSATZPRODUKTE

WERBEARTIKEL

SATA clean RCS

Technische Daten	SATA clean RCS
Breite	31 cm
Höhe	70,5 cm
Tiefe	22,5 cm
Gewicht	10 kg
Max. Lufteingangsdruck	8,0 bar
Luftbedarf	135 NI/min
Luftanschlussgewinde	1/2"(Außengewinde)+G1/4"(Innengewinde)
Installationsort	innerhalb der Lackierkabine



SATA clean RCS

145581

SATA clean RCS - the turbo cleaner

Empfohlenes Anschluss-Zubehör (abhängig vom Ort der Montage)

10934

Kugelhahn (Teflon) 1/2" (Außengewinde) für Lufteingang SATA Filterbaureihen 100, 300, 400, 500 und Reinigungsgeräte



13581

SATA Schnellkupplung G 3/8"(Innengewinde)



13623

"SATA Schnellkupplung 1/4"" (Außengewinde)"



13870

SATA Lackierluftschlauch, blau, 9 mm, 1,2 m lang mit Schnellkupplung, rot und Nippel



146514

SATA Druckluftschlauch, blau, 13 mm, 0,5 m lang, G 1/2" (Innengewinde), ein Anschluss lose beigelegt für SATA clean RCS



192633

Flexibles Rohr, Alu, 5 m lang, zur Absaugung von Lösemitteldämpfen für SATA clean RCS compact / micro



53090

SATA Lackierluftschlauch, blau, 9 mm, 10 m lang mit Schnellkupplung, rot und Nippel



Sonstiges Zubehör/Ersatzteile

146985

Reparatur-Set SATA clean RCS / compact / micro



146993

Spritzschutz mit Befestigungsniete (je 5 Stück) für SATA clean RCS / compact / micro



Sonstiges Zubehör/Ersatzteile

147082
Erdungskabel, 3 m, 4 mm²



153965
Schlauch, transparent, 8 mm, 95 mm lang, für Pistolen mit Adapter (Verpackungseinheit 2 Stück) für SATA
RCS Reinigungsgeräte



189472
Externe Reinigungsmittel-Ansaugung und Rückführung für SATA clean RCS / compact / micro



192195
SATA Universal-Pistolen- und Schlauchhalter für alle SATA Lackierpistolen



53942
"Nippel 1/4"" (Außengewinde) für SATA ASS, UBE und Ausblasepistole"



9886
SATA Universal-Pistolenhalter für Fließbecherpistolen



6981
SATA Schnellkupplungsniessel G 1/4" (Innengewinde) (Verpackungseinheit 5 Stück)

1188912
"SATA Schnellkupplungsniessel G 1/4"" (Innengewinde) (Verpackungseinheit 2 Stück)"

SATA clean RCS micro

Technische Daten	SATA clean RCS micro
Breite	18,5 cm
Höhe	46,5 cm
Tiefe	20,5 cm
Gewicht	4 kg
Max. Lufteingangsdruck	4,0 bar
Luftbedarf	135 NI/min
Luftanschlussgewinde	1/4" (Außengewinde)
Installationsort	ausserhalb der Lackierkabine



Ausführungen

202564
SATA clean RCS micro

Empfohlenes Anschluss-Zubehör (abhängig vom Ort der Montage)

13870
SATA Lackierluftschlauch, blau, 9 mm, 1,2 m lang mit Schnellkupplung, rot und Nippel



192633
Flexibles Rohr, Alu, 5 m lang, zur Absaugung von Lösemitteldämpfen für SATA clean RCS compact / micro



53090
SATA Lackierluftschlauch, blau, 9 mm, 10 m lang mit Schnellkupplung, rot und Nippel

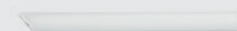


Sonstiges Zubehör/Ersatzteile

146993
Spritzschutz mit Befestigungsniete (je 5 Stück) für SATA clean RCS / compact / micro



153965
Schlauch, transparent, 8 mm, 95 mm lang, für Pistolen mit Adapter (Verpackungseinheit 2 Stück) für SATA RCS Reinigungsgeräte



189472
Externe Reinigungsmittel-Ansaugung und Rückführung für SATA clean RCS / compact / micro



147082
Erdungskabel, 3 m, 4 mm²



146985
Reparatur-Set SATA clean RCS / compact / micro



6981
SATA Schnellkupplungsniessel G 1/4" (Innengewinde) (Verpackungseinheit 5 Stück)

1188912
"SATA Schnellkupplungsniessel G 1/4"" (Innengewinde) (Verpackungseinheit 2 Stück)"

SATA multi clean 2

Technische Daten	SATA multi clean 2
Breite	66 cm
Höhe	100 cm
Tiefe	38 cm
Gewicht	30 kg
Max. Lufteingangsdruck	6,0 bar
Luftbedarf	270 NI/min
Luftanschlussgewinde	G 1/4" (Innengewinde)
Installationsort	ausserhalb der Lackierkabine



SATA multi clean 2

38257

SATA multi clean 2 Pistolenwaschanlage mit integrierter Absaugung, incl. 2 Reinigungsbehälter mit Rollwagen, Ersatzfiltermatte, Schnellkupplungsnipl für Luftanschluss

Ersatzteile und Zubehör

21188

Druckminderer mit Manometer 0 bis 10 bar für SATA multi clean 2

26815

Flexibles Rohr, Alu, 5 m lang, zur Absaugung von Lösemitteldämpfen für SATA multi clean 2

38042

Filtermatte für SATA multi clean 2

40840

Halterung für Becherdeckel für SATA multi clean 2

40907

Federspangen (Verpackungseinheit 3 Stück) für SATA multi clean 2

48330

Blasknopf mit Ventil, kpl. für SATA multi clean 2

49072

Reinigungsmittelbehälter mit Deckel für SATA multi clean 2

SATA trueSun

Technische Daten	SATA trueSun
Nettogewicht	0,47 kg
CRI Wert	97
Lichtstärke	22000 lx
Betriebsdauer	70 min
Ladezyklus	50 min



Ausführungen

1006411
SATA trueSun inkl. Ladegerät und Akku, EU



1013094
Aufbewahrungskoffer SATA trueSun, inkl. Schaumstoffeinlage



1013151
Schaumstoffeinlage mit Noppeneinlage für Aufbewahrungskoffer SATA trueSun

1007154
Ladegerät EU für SATA trueSun



Ersatzteile

SATA trueSun

1010082

Akku

1012096

Stoßschutz

1012137

Schutzscheibe / Falls Schutzfolie vorhanden, bitte vor Nutzung entfernen!



LACKIERPISTOLEN

BECHERSYSTEME

ATEMSCHUTZ

FILTERTECHNIK

ZUSATZPRODUKTE

WERBEARTIKEL

SATA dry jet 2

Technische Daten	SATA dry jet 2
Gewicht	0,432 kg
Luftbedarf	270 NI/min
Empfohlener Luft - Eingangsfließdruck	2,5 bar
Max. Betriebsüberdruck	10,0 bar



Ausführungen

217489
SATA dry jet 2 Trockenblaspistole



SATA dry jet Stativ (Trockenhöhe: 30 - 190 cm)

223008
SATA dry jet 2 Stativ mit höhenverstellbarer Halterung, 2 Trockenblaspistolen

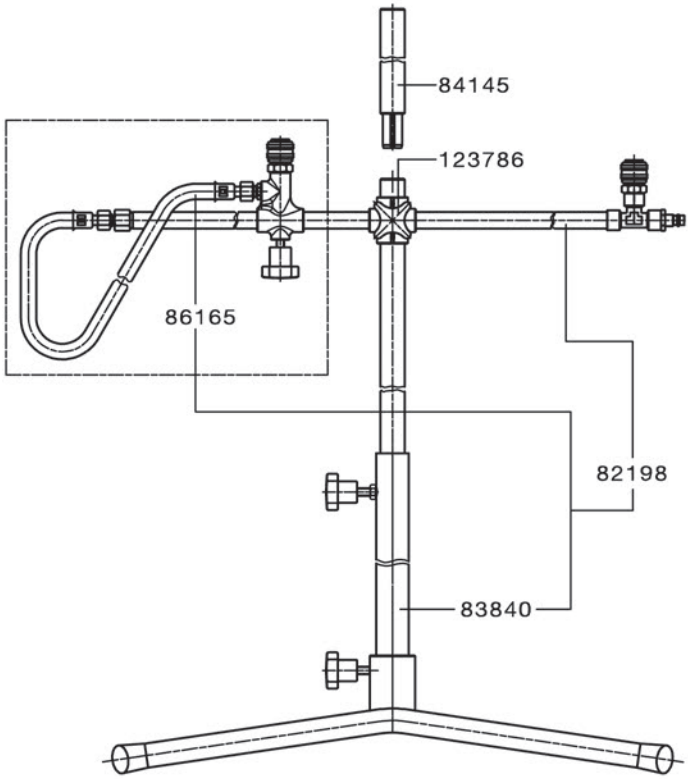
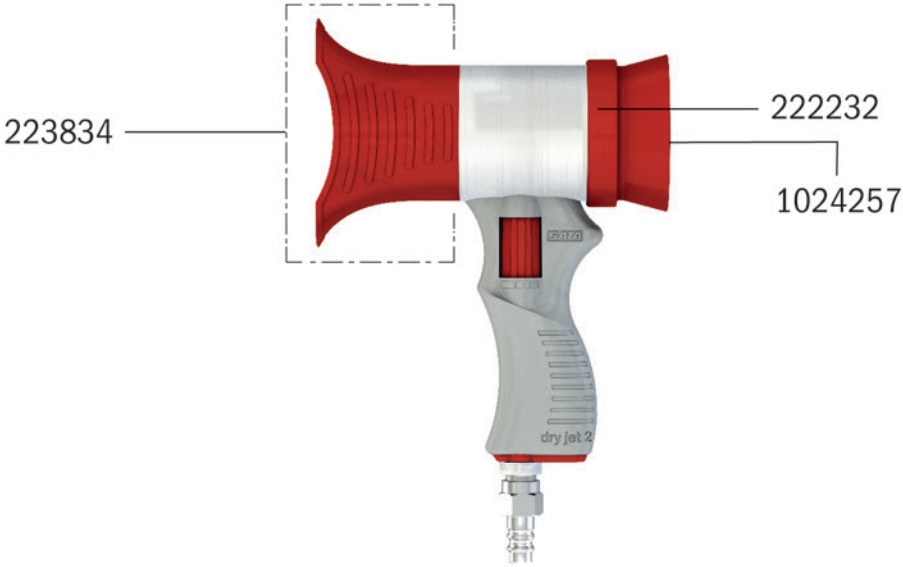


84145
Höhenverlängerung, ca. 120 cm, Edelstahl für SATA dry jet Stativ

Ersatzteile

SATA dry jet 2

1024257
Ersatz-Flachsieb 200 µm, pastellgrün (VPE 10)
123786
Kreuzstück, kpl.
222232
Filterhalter
223834
Breitstrahldüse
82198
SATA dry jet Stativ, ohne Pistolen
83840
Standfuß, kpl.
84145
Höhenverlängerung, ca. 120 cm, Edelstahl
86165
Umrüstsatz, verstellbare Ausführung



LACKERPISTOLEN

BECHERSYSTEME

ATEMSCHUTZ

FILTRTECHNIK

ZUSATZPRODUKTE

WERBEARTIKEL

SATA Schläuche

Atemluftschläuche, komplett

49080	SATA Sicherheits-Druckluftschlauch Ø 10 mm, 6 m lang für SATA Atemschutzsysteme
176792	SATA Sicherheits-Druckluftschlauch Ø 10 mm, 10 m lang für SATA Atemschutzsysteme
180851	SATA Sicherheits-Druckluftschlauch Ø 10 mm, 40 m lang für SATA Atemschutzsysteme

Lackierluftschläuche, komplett

37655	SATA Lackierluftschlauch, blau, 9 mm, 6 m lang mit Schnellkupplung, rot und Nippel
195420	SATA Lackierluftschlauch, blau, 9 mm, 7,5 m lang mit Schnellkupplung, rot und Nippel
53090	SATA Lackierluftschlauch, blau, 9 mm, 10 m lang mit Schnellkupplung, rot und Nippel
189068	SATA Lackierluftschlauch, blau, 9 mm, 15 m mit Schnellkupplung, rot und Nippel
9902	SATA Lackierluftschlauch, blau, 9 mm, 10 m lang, G 1/4" (Innengewinde)
51300	SATA Lackierluftschlauch, blau, 13 mm, 10 m lang G 1/2" (Innengewinde) für SATA vario top spray und FDG mit 2. Pistolenabgang
4754	SATA Lackierluftschlauch, 6 mm, 10 m lang mit Schnellkupplung und Nippel
13870	SATA Lackierluftschlauch, blau, 9 mm, 1,2 m lang mit Schnellkupplung, rot und Nippel
54353	SATA PVC-Luftschlauch, 2 m lang, Mini-Schnellkupplung, Nippel mit G 1/4" (Innengewinde), Schnellkupplungsnippel SATAmijet 4400 B und 3000 B, jet 20 B
32987	SATA PVC-Luftschlauch, durchsichtig, 3 m lang mit G 1/4" (Innengewinde), Mini-Schnellkupplung und Nippel für SATAjet 20 B)
134791	"SATA Gewebe-Luftschlauch, 2,5 m lang mit G 1/4" (Innengewinde), Mini-Schnellkupplung für SATAglyph 1/ 2/ 3 (jet 20 B)"

Schlauchpaare für SATA Materialdruckbehälter und SATA vario top spray

147520	SATA Schlauchpaar 9 x 9 mm, 6 m lang, mit Überzugsgeflecht, G 3/8" und G 1/2" (Mat.), G 1/4" (Luft) (Innengewinde) für SATA FDG und vario top spray
147512	SATA Schlauchpaar 9 x 9 mm, 10 m lang, mit Überzugsgeflecht, G 3/8" und G 1/2" (Mat.), G 1/4" (Luft) (Innengewinde) für SATA FDG und vario top spray
147504	SATA Schlauchpaar 9 x 9 mm, 15 m lang, mit Überzugsgeflecht, G 3/8" und G 1/2" (Mat.), G 1/4" (Luft) (Innengewinde) für SATA FDG und vario top spray
19869	SATA Schlauchpaar 9 x 9mm, 1,5 m lang, G 3/8" und G 1/4" (Mat.), G 1/4" (Luft) (Innengewinde) für SATA mini set 2
77834	SATA Schlauchpaar 9x9mm, 6m lang, mit Überzugsgeflecht, G3/8" und G1/2" (Mat., Edelstahl), G1/4" (Luft) (Innen) SATA FDG und vario top spray
77842	SATA Schlauchpaar 9x9mm, 10m lang, mit Überzugsgeflecht, G 3/8" und G 1/2" (Mat.,Edelstahl), G 1/4" (Luft) für SATA FDG + vario top spray
77859	SATA Schlauchpaar 9x9mm, 15m lang, mit Überzugsgeflecht, G 3/8" und G 1/2" (Mat., Edelstahl), G 1/4" (Luft) für SATA FDG und vario top spray
160994	Überzugsgewebegeflecht, 5,5 m lang für SATA Schlauchpaare
161000	Überzugsgewebegeflecht, 9,5 m lang für SATA Schlauchpaare
161018	Überzugsgewebegeflecht, 14,5 m lang für SATA Schlauchpaare
7047	Schlauchklemme (10 Stück) für Luft- und Materialschläuche, 9 mm

Schlauchpaare für SATA Materialdruckbehälter und SATAmijet 1000 K

187708	SATA Schlauchpaar 6 x 6 mm, 3 m lang, G 1/4" (Innengewinde) (Mat. und Luft) für SATA mini set 2
187716	SATA Schlauchpaar 6 x 6 mm, 6 m lang, G 1/4" und G 1/2" (Mat.), G 1/4" (Luft) (Innengewinde) für SATA FDG / SATA vario top spray
187724	SATA Schlauchpaar 6 x 6 mm, 10 m lang, G 1/4" und G 1/2" (Mat.), G 1/4" (Luft) (Innengewinde) für SATA FDG / SATA vario top spray
187732	SATA Schlauchpaar 6 x 6 mm, 15 m lang, G 1/4" und G 1/2" (Mat.), G 1/4" (Luft) (Innengewinde) für SATA FDG / SATA vario top spray

Schlauchpaare für SATA spray mix Anlagen

19984	SATA Schlauchpaar, 6 x 4 mm, 5 m lang, G 1/4" (Innengewinde) (Material und Luft) für SATA spray mix
19992	SATA Schlauchpaar, 6 x 4 mm, 10 m lang, G 1/4" (Innengewinde) (Material und Luft) für SATA spray mix
20008	SATA Schlauchpaar, 6 x 4 mm, 15 m lang, G 1/4" (Innengewinde) (Material und Luft) für SATA spray mix
1006099	SATA Schlauchpaar, 6 x 4 mm, 15 m lang, Materialanschluss M16x1,5 (Innengewinde), Luftanschluss G1/4" (Innengewinde) für SATA spray mix
1006081	SATA Schlauchpaar, 6 x 4 mm, 10 m lang, Materialanschluss M16x1,5 (Innengewinde), Luftanschluss G1/4" (Innengewinde) für SATA spray mix
1006106	SATA Schlauchpaar, 6 x 4 mm, 5 m lang, Materialanschluss M16x1,5 (Innengewinde), Luftanschluss G1/4" (Innengewinde) für SATA spray mix

Lackierluftschläuche, unmontiert

50252	SATA Lackierluftschlauch, blau, 9 mm, 6 m lang
50591	SATA Lackierluftschlauch, blau, 9 mm, 10 m lang
50641	SATA Lackierluftschlauch, blau, 9 mm, 15 m lang

Materialschläuche, unmontiert

49155	SATA Materialschlauch, 9 mm, 6 m lang
49999	SATA Materialschlauch, 9 mm, 10 m lang
50161	SATA Materialschlauch, 9 mm, 15 m lang

Einzelteile für Schnellkupplungssystem

13508	Nippel 3/8" (Außengewinde) für SATA Schnellkupplung
13516	Nippel G 3/8" (Innengewinde) für SATA Schnellkupplung
13524	Nippel 1/8" (Außengewinde) für SATA Schnellkupplung
13557	Schlaucholive, 9mm mit Schnellkupplungsnippel
13565	Schlaucholive, 6mm mit Schnellkupplungsnippel
13581	SATA Schnellkupplung G 3/8"(Innengewinde)
13607	SATA Schnellkupplung 3/8" (Außengewinde)
13615	"SATA Schnellkupplung 1/2"" (Außengewinde)"
13623	"SATA Schnellkupplung 1/4"" (Außengewinde)"
13631	SATA Schnellkupplung, rot, mit Schlaucholive 9 mm
13649	SATA Schnellkupplung mit Schlaucholive 6 mm
53942	"Nippel 1/4"" (Außengewinde) für SATA ASS, UBE und Ausblasepistole"
7237	SATA Schnellkupplung, rot mit Schlaucholive 9mm und Schnellkupplungsnippel G 1/4" (Innengewinde) (je 2 Stück)
6981	SATA Schnellkupplungsnippel G 1/4" (Innengewinde) (Verpackungseinheit 5 Stück)
1188912	"SATA Schnellkupplungsnippel G 1/4"" (Innengewinde) (Verpackungseinheit 2 Stück)"

Lackieranzüge

SATA suit Standard Damen

1202613

SATA suit Standard Damen, Größe XS, Polyester



1202621

SATA suit Standard Damen, Größe S, Polyester

1202639

SATA suit Standard Damen, Größe M, Polyester

1202647

SATA suit Standard Damen, Größe L, Polyester

SATA suit Standard Herren

1202522

SATA suit Standard Herren, Größe S, Polyester



1202530

SATA suit Standard Herren, Größe M, Polyester

1204487

SATA suit Standard Herren, Größe L, Polyester

1202548

SATA suit Standard Herren, Größe XL, Polyester

1202556

SATA suit Standard Herren, Größe XXL, Polyester

1202564

SATA suit Standard Herren, Größe 3XL, Polyester

SATA suit Basic

1196163

SATA suit Basic, Größe S, Polyester



1202481

SATA suit Basic, Größe M, Polyester

1202499

SATA suit Basic, Größe L, Polyester

1202506

SATA suit Basic, Größe XL, Polyester

1202514

SATA suit Basic, Größe XXL, Polyester

SATA suit race Damen

1154020

SATA suit race Damen, Größe XS, 98% Polyester 2% Carbon



1154038

SATA suit race Damen, Größe S, 98% Polyester 2% Carbon

1154046

SATA suit race Damen, Größe M, 98% Polyester 2% Carbon

1154054

SATA suit race Damen, Größe L, 98% Polyester 2% Carbon

1154062

SATA suit race Damen, Größe XL, 98% Polyester 2% Carbon

SATA suit race

184267

SATA suit race, Größe S (42/44) 98% Polyester 2% Carbon



184275

SATA suit race, Größe M (46/48), 98% Polyester 2% Carbon

184283

SATA suit race, Größe L (50/52) 98% Polyester 2% Carbon

184291

SATA suit race, Größe XL (54/56), 98% Polyester 2% Carbon

184309

SATA suit race, Größe XXL (58/60), 98% Polyester 2% Carbon



PREMIUM SPRAY GUNS
SATA
German Engineering
EST. 1907

PREMIUM SPRAY GUNS
SATA
German Engineering
EST. 1907

PREMIUM SPRAY GUNS
SATA
German Engineering
EST. 1907

PREMIUM SPRAY GUNS
SATA
German Engineering
EST. 1907

SATA

Werbeartikel

Werbeartikel

235481

SATA gymbag, anthrazit



235416

SATA Kofferraumtasche, schwarz



235440

SATA Reise-Kosmetiktasche



235507

SATA Rucksack, schwarz



235465

SATA Auto-Halterung mit Magnet für Smartphones



235390

SATA 2-in-1 Keyring Kabel mit Lade- und Datentransferfunktion



235432

SATA Powerbank inkl. Micro-USB-Kabel und Akku



LACKIERPISTOLEN

BECHERSYSTEME

ATEMSCHUTZ

FILTERTECHNIK

ZUSATZPRODUKTE

WERBEARTIKEL

Werbeartikel

235408

SATA Handreinigungsgel, 50 ml



235473

SATA cleaner (Mousepad, Display- und Brillentuch)



235499

SATA RPS Tasse, Porzellan weiß, 340 ml.



1197244

SATA Schlüsselanhänger, jet X DIGITAL pro



1173294

SATA Schlüsselanhänger, SATAjet X 5500 PHASER



202747

SATA-Reisebox mit Utensilien



1160837

SATA Hoodie grau, Größe S, 65% Baumwolle, 35% Polyester, Ausführung Vintage



1160853

SATA Hoodie, grau, Größe M, 65% Baumwolle, 35% Polyester, Ausführung Vintage

1160861

SATA Hoodie, grau, Größe L, 65% Baumwolle, 35% Polyester, Ausführung Vintage

1160879

SATA Hoodie grau, Größe XL, 65% Baumwolle, 35% Polyester, Ausführung SATA Vintage

1161257

SATA Hoodie grau, Größe XXL, 65% Baumwolle, 35% Polyester, Ausführung Vintage

Werbeartikel

1226465

SATA T-Shirt, jet X Motiv 1, schwarz, Größe S, 95% Baumwolle, 5% Elasthan



1226473

SATA T-Shirt, jet X Motiv 1, schwarz, Größe M, 95% Baumwolle, 5% Elasthan

1226481

SATA T-Shirt, jet X Motiv 1, schwarz, Größe L, 95% Baumwolle, 5% Elasthan

1226499

SATA T-Shirt, jet X Motiv 1, schwarz, Größe XL, 95% Baumwolle, 5% Elasthan

1226506

SATA T-Shirt jet X Motiv 2, schwarz, Größe S, 95% Baumwolle, 5% Elasthan



1226514

SATA T-Shirt jet X Motiv 2, schwarz, Größe M, 95% Baumwolle, 5% Elasthan

1226522

SATA T-Shirt jet X Motiv 2, schwarz, Größe L, 95% Baumwolle, 5% Elasthan

1226530

SATA T-Shirt jet X Motiv 2, schwarz, Größe XL, 95% Baumwolle, 5% Elasthan

184317

SATA Polo, schwarz, Größe S, 100% Baumwolle



184325

SATA Polo, schwarz, Größe M, 100% Baumwolle

184333

SATA Polo, schwarz, Größe L, 100% Baumwolle

184341

SATA Polo, schwarz, Größe XL, 100% Baumwolle

184358

SATA Polo, schwarz, Größe XXL, 100% Baumwolle

Notizen

A large grid of graph paper for taking notes, consisting of 20 columns and 30 rows of small squares. The grid is mostly empty, with the word 'Notizen' written in the top-left corner.



SATA

SATA GmbH & Co. KG
Domertalstraße 20
70806 Kornwestheim
Germany
Tel. +49 7154 811-100
Fax +49 7154 811-194
E-Mail: info@sata.com
www.sata.com